

Документ подписан простой электронной подписью  
Информация о владельце:  
ФИО: Нестерова Людмила Викторовна  
Должность: Директор филиала Инди (филиал) ФГБОУ ВО «ЮГУ»  
Дата подписания: 24.05.2022 09:42:34  
Уникальный программный ключ:  
381fbc5f0c4ccc6e500e8bc981c25bb218288e83


**МИНИСТЕРСТВО НАУКИ И ВЫСШЕГО ОБРАЗОВАНИЯ  
РОССИЙСКОЙ ФЕДЕРАЦИИ**


Индустиальный институт (филиал)  
федерального государственного бюджетного образовательного учреждения  
высшего образования «Югорский государственный университет»  
(Инди (филиал) ФГБОУ ВО «ЮГУ»)

**Методические указания**

**ПМ.01 Проведение технологических процессов разработки и эксплуатации  
нефтяных и газовых месторождений  
по выполнению практических и лабораторных работ  
МДК 01.01 Разработка нефтяных и газовых месторождений  
по теме Закономерности формирования структуры материалов  
специальность 21.02.01**

Нефтеюганск  
2021

РАССМОТРЕНО:  
Предметной цикловой  
комиссией специальных  
нефтегазовых дисциплин  
Протокол № 1 от 9.09 2021г.  
Председатель ПЦК  
 Г.А. Ребенок

СОГЛАСОВАНО:  
заседанием Методсовета  
протокол № 1 от 16.09.2021г.  
Председатель методсовета  
 Н.И. Савватсева

Методические указания по выполнению практических работ обучающимися по теме «Выполнение гидравлических расчетов трубопроводов» МДК.01.01. Разработка нефтяных и газовых месторождений, Тема 1 Закономерности формирования структуры материалов, разработаны в соответствии с ФГОС по специальности среднего профессионального образования 21.02.01 Разработка и эксплуатация нефтяных и газовых месторождений.

Организация-разработчик: Индустриальный институт (филиал) федерального государственного бюджетного образовательного учреждения высшего образования «Югорский государственный университет»

Разработчик: Шашко М.В. – преподаватель ИнДИ (филиала) ФГБОУ ВО «ЮГУ»

<b>Содержание</b>	<b>Стр.</b>
Пояснительная записка	4
Рекомендации к оформлению отчета по выполнению лабораторной и практической работы	4
Критерии оценки работ	5
Перечень лабораторных работ	5
Перечень практических работ	5
Практическая работа № 1.1 Построение диаграммы состояния по кривым охлаждения сплавов.	6
Лабораторная работа № 1.1 Определение механических свойств материалов (испытание на растяжение).	8
Лабораторная работа № 1.2 Определение твердости образца материала методами Роквелла и Бринелля.	11
Лабораторная работа № 1.3 Изучение структуры стали после термической обработки.	16
Практическая работа № 1.2 Расшифровка марок чугуна.	18
Практическая работа № 1.3 Расшифровка марок сталей, их механические характеристики.	21
Практическая работа № 1.4 Расшифровка марок цветных сплавов, определение их свойств и применение	23
Практическая работа № 1.5 Расшифровка марок инструментальных сталей	28
Практическая работа № 1.6 Определение свойств полимерных материалов	32
Лабораторная работа № 1.4 Определение основных свойств чугуна.	34
Лабораторная работа № 1.5 Изучение структуры и свойств легированных сталей	36
Лабораторная работа № 1.6 Исследование режущих свойств инструментальных материалов.	38
Лабораторная работа № 1.7 Определение качества сварного шва	42
Приложение	44
Список литературы	45

## Пояснительная записка

Методические указания по выполнению практических и лабораторных работ по ПМ.01 Проведение технологических процессов разработки и эксплуатации нефтяных и газовых месторождений. (далее Методические указания) составлены в соответствии с рабочей программой дисциплины ПМ.01 Проведение технологических процессов разработки и эксплуатации нефтяных и газовых месторождений. Целью методических указаний является:

- организация самостоятельной работы студентов на практических и лабораторных занятиях;
- закрепление и углубление теоретических знаний;
- приобретение навыков работы с литературными источниками.

В методических указаниях представлен перечень практических и лабораторных работ с указанием номера темы, по которой данная работа выполняется и количество часов, отведенных на выполнение каждой работы.

Даны рекомендации по оформлению работ, указан порядок выполнения и список литературы, необходимой при подготовке и выполнении практической и лабораторной работы студентами.

Практические и лабораторные работы проводятся в соответствии с календарно - тематическим планированием по данному МДК и выполняются во время практических занятий.

Практические и лабораторные работы проводятся студентами в парах. Невыполненные по причине пропусков практические и лабораторные работы выполняются студентом самостоятельно и сдаются на проверку преподавателю в установленные сроки.

Результаты выполнения практических и лабораторных заданий выставляются преподавателем в журнал учебных занятий.

В дальнейшем, при изменении Федеральных государственных образовательных стандартов, в методические указания могут вноситься изменения

### Рекомендации к оформлению отчета по выполнению лабораторных и практических работ

- Оформление отчетов по выполнению практических работ осуществляется в тетради по МДК для практических и лабораторных работ.
- От предыдущей работы отступают 3-4 клетки и записывают дату проведения. В центре следующей строки записывают номер практической работы. Далее, каждый раз с новой строки записывают тему и цель работы.
- Рисунки должны иметь размер не меньше, чем 6×6 см. и обозначения составных частей.
- Рисунки должны располагаться на левой стороне тетрадного листа, подписи к рисункам — под рисунком.
- Таблицы заполняются четко и аккуратно. Таблица должна занимать всю ширину тетрадной страницы.
- Схемы должны быть крупными и четкими, выполненными простым карандашом (допускается использование цветных карандашей), содержать только главные, наиболее характерные особенности, детали.
- Ответы на вопросы должны быть аргументированы и изложены своими словами.
- В конце каждой работы записывается вывод по итогам выполненной работы (вывод формулируется исходя из цели работы).

### Критерии оценки работ

- Наличие описания цели, задач выполняемой работы, хода работы и запись краткой формулировки вывода по выполненной работе (удовлетворительно);
- Наличие описания цели, задач выполняемой работы, хода работы и развернутая и достаточно полная формулировка вывода по выполненной работе (хорошо);
- Наличие описания цели, задач выполняемой работы, хода работы, развернутая и достаточно полная формулировка вывода по данной работе и выполнение дополнительного задания (отлично).

### Перечень лабораторных работ

№ п/п	Наименование лабораторных работ
1.1	Определение механических свойств материалов (испытание на растяжение).
1.2	Определение твердости образца материала методами Роквелла и Бринелля.
1.3	Изучение структуры стали после термической обработки
1.4	Определение основных свойств чугуна
1.5	Изучение структуры и свойств легированных сталей
1.6	Исследование режущих свойств инструментальных материалов.
1.7	Определение качества сварного шва

### Перечень практических работ

№ п/п	Наименование практических работ
1.1	Построение диаграммы состояния по кривым охлаждения сплавов
1.2	Расшифровка марок чугуна.
1.3	Расшифровка марок сталей, их механические характеристики
1.4	Расшифровка марок цветных сплавов, определение их свойств и применение.
1.5	Расшифровка марок инструментальных сталей
1.6	Определение свойств полимерных материалов

**Тема:** Диаграмма состояния железоуглеродистых сплавов.  
**Практическая работа № 1.1** Построение диаграммы состояния по кривым охлаждения сплавов

**Цель работы:** Ознакомиться с диаграммой состояния железоуглеродистых сплавов и изучить природу превращений в углеродистых сталях при медленном непрерывном охлаждении.

**Задание**

1. Построить диаграмму состояния системы Fe-Fe<sub>3</sub>C.
2. Построить кривую охлаждения для сплава с содержанием углерода, указанным преподавателем.
3. Зарисовать микроструктуры доэвтектоидной, эвтектоидной и заэвтектоидной углеродистой.

**Индивидуальные задания**

В таблице приведены исходные данные для выполнения индивидуального задания, указана массовая доля углерода (колонка 2 табл. 1). Таблица 1 – Варианты заданных сплавов

**Варианты заданных сплавов**

Таблица 1

№ варианта	% углерода (по массе)	№ варианта	% углерода (по массе)
1	0,5; 5,0	11	0,1; 2,7
2	1,2; 4,3	12	0,2; 3,5
3	1,0; 4,7	13	0,9; 4,0
4	0,25; 3,0	14	1,1; 3,9
5	0,8; 4,5	15	0,15; 4,4
6	0,4; 6,0	16	2,0; 6,6
7	1,3; 2,5	17	1,5; 2,8
8	0,45; 2,2	18	0,35; 3,0
9	0,6; 5,5	19	0,7; 4,3
10	1,9; 6,3	20	1,8; 2,5

**Методические указания по выполнению практической работы**

1. В соответствии с номером варианта из таблицы 1 выберите массовую долю углерода контрольных сплавов.
2. На листе формата А4 вычертите диаграмму состояния Fe-Fe<sub>3</sub>C. Обозначьте структурные составляющие во всех областях диаграммы.
3. Нанесите на диаграмму вертикальные линии контрольных сплавов, выполните построение необходимых конод (горизонтальных линий).
4. Постройте кривые охлаждения контрольных сплавов. Дайте подробное описание микроструктур при медленном охлаждении. Приведите необходимые реакции.
5. Определите, к какой группе железоуглеродистых сплавов относятся заданные сплавы, по возможности приведите марку рассмотренного сплава, его применение.
6. Схематически изобразите микроструктуры сплавов в интервале температур первичной кристаллизации и при комнатной температуре. На рисунке отметьте структурные составляющие

### **Контрольные вопросы**

1. Диаграмма состояния сплавов с неограниченной растворимостью компонентов в твердом состоянии (сплавы твердые растворы с неограниченной растворимостью).
2. Диаграмма состояния сплавов с отсутствием растворимости компонентов в твердом состоянии (механические смеси).
3. Диаграмма состояния сплавов с ограниченной растворимостью компонентов в твердом состоянии.
4. Диаграмма состояния сплавов, компоненты которых образуют химические соединения.
5. Диаграмма состояния сплавов, испытывающих фазовые превращения в твердом состоянии (переменная растворимость).
6. Связь между свойствами сплавов и типом диаграммы состояния.

### **Содержание отчета.**

1. Цель работы и задание по ее выполнению.
2. Кривая охлаждения для стали с заданной концентрацией углерода.
3. Рисунки микроструктур - доэвтектоидной, эвтектоидной и заэвтектоидной углеродистой стали и их анализ.

**Рекомендуемая литература: ОИ1; ОИ3.**

**Тема:** Свойства металлов и механические испытания.

**Лабораторная работа № 1.1** Определение механических свойств материалов (испытание на растяжение).

**Цель работы:** Ознакомиться с проведением испытания на растяжение и определением показателей прочности и пластичности.

**Приборы и материалы:** Диаграммы растяжения малоуглеродистых сталей.

### Теоретический материал

Испытание на растяжение является наиболее распространённым видом испытания материалов, так как при нем наиболее ярко выявляются характеристики прочности и пластичности материалов. При определении качества материала, выпускаемого металлургической промышленностью, одним из основных видов испытания также принято испытание на растяжение.

При статических испытаниях на растяжение определяют следующие механические характеристики материалов:

Предел пропорциональности.  $\sigma_{пц}$ - наибольшее напряжение, для которого справедлив закон Гука.

Предел упругости.  $\sigma_{у}$ - наибольшее напряжение, при котором в образце не возникает остаточных деформаций.

Предел текучести.  $\sigma_{т}$ - напряжение при котором происходит рост пластической деформации без заметного увеличения нагрузки.

Предел прочности.  $\sigma_{пч}$ - наибольшее условное напряжение, которое определяется делением максимальной нагрузки, выдержанной образцом до разрушения, на первоначальную площадь его поперечного сечения.

Относительное остаточное удлинение при разрыве.  $\sigma$  – величина характеризующая пластичность материала. Она определяется отношением остаточного удлинения образца к его первоначальной длине.

Относительное остаточное сужение.  $\psi$ -величина, так же характеризующая пластичность материала. Она определяется отношением изменения площади поперечного сечения образца в месте разрыва к первоначальной площади поперечного сечения.

Машина для испытания.

Для проведения испытаний на растяжение можно использовать универсальную испытательную машину УММ-5, испытательную машину Р-5, пресс Гагарина, испытательные машины ИМ-4Р, ИМ-12А, или ИМ-4А, а также универсальную гидравлическую машину УММ-20 или другие испытательные машины с механическим или гидравлическим приводом, имеющие диаграммный аппарат для регистрации результатов испытаний.

Формулы определения прочности: Предел текучести  $\sigma_{т} = \frac{F_{т}}{A_0}$  (1)

Временное сопротивление  $\sigma_{в} = \frac{F_{max}}{A_0}$  (2) Истинное сопротивление разрыву  $\sigma_{ист} = \frac{F_{max}}{A_1}$  (3)

Относительное удлинение  $\sigma = \frac{l_1 - l_0}{l_0}$  (4) Относительное сужение  $\psi = \frac{A_0 - A_1}{A_0}$  (5)



## Задание

1. Изобразите диаграмму растяжения образца из малоуглеродистой стали (Ст.3). Покажите полные, упругие и остаточные абсолютные деформации при нагружении силой, большей, чем  $F_T$ . На каком участке образца происходят основные деформации удлинения? Какие нагрузки фиксируются в этот момент?
2. Выделите на диаграмме растяжения образца из мягкой стали упругую часть его полного удлинения для момента действия максимальной силы.
3. Определить относительное удлинение  $\delta$  и марку конструкционной стали (ГОСТ 1050-88) если при испытании стандартного образца из этой стали (рис 1) на разрыв его начального размера составляли: (табл2)

Индивидуальные задания по вариантам

Таблица №2

№ варианта	Начальный диаметр $d_0$	Начальная длина $l_0$
1	10	100
2	12	110
3	13	112
4	14	113
5	15	114

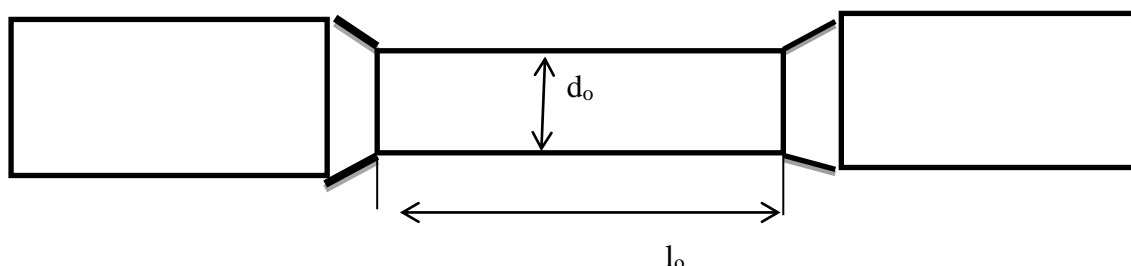


Рис.1 Образец для испытаний

## Контрольные вопросы

1. Перечислите механические характеристики, определяемые в результате испытаний материала на растяжение. Укажите характеристики прочности и пластичности.
2. Дайте определение предела пропорциональности.
3. Дайте определение предела упругости.
4. Дайте определение предела текучести.
5. Дайте определение предела прочности.
6. Как определить предел текучести при отсутствии площадки текучести?
7. Как определяется остаточная деформация после разрушения образца?
8. Какое явление называется наклепом? До какого предела можно довести предел пропорциональности материалов с помощью наклепа?
9. Как определяется работа, затраченная на разрушение образца? О каком свойстве материала можно судить по удельной работе, затраченной на разрушение образца?
10. Как определить марку стали и допускаемые напряжения для нее после проведения лабораторных испытаний?

11. Чем отличается диаграмма истинных напряжений при растяжении от условной диаграммы?
12. Можно ли определить модуль упругости материала по диаграмме напряжений?
13. Как определить работу, затрачиваемую на деформации текучести лабораторного образца?

**Содержание отчета**

1. Название работы.
2. Цель работы.
3. Диаграмма растяжения
4. Расчет основных характеристик прочности и пластичности.

**Рекомендуемая литература: ОИ1;ОИ3.**

**Тема** Свойства металлов и механические испытания  
**Лабораторная работа №1.2.** Определение твердости образца материалов методами Роквелла и Бринелля

**Цель работы:** Измерение твердости металлов и сплавов, ознакомление с методами определения твердости и приобретение навыков в работе с приборами типа Бринелль

**Теоретический материал**

*Твердость* – это сопротивление материала проникновению в его поверхность стандартного тела (индентора), не деформирующегося при испытании.

Широкое распространение объясняется тем, что не требуются специальные образцы.

Это неразрушающий метод контроля. Основной метод оценки качества термической обработке изделия. О твердости судят либо по глубине проникновения индентора (метод Роквелла), либо по величине отпечатка от вдавливания (методы Бринелля, Виккерса, микротвердости).

Во всех случаях происходит пластическая деформация материала. Чем больше сопротивление материала пластической деформации, тем выше твердость.

Наибольшее распространение получили методы Бринелля, Роквелла, Виккерса и микротвердости. Схемы испытаний представлены на рис.1.

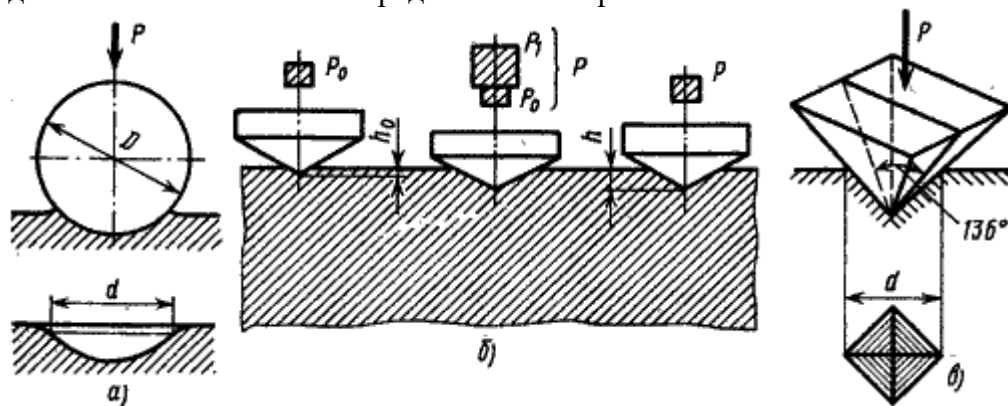


Рис. 2. Схемы определения твердости: а – по Бринеллю; б – по Роквеллу; в – по Виккерсу

**Задание**

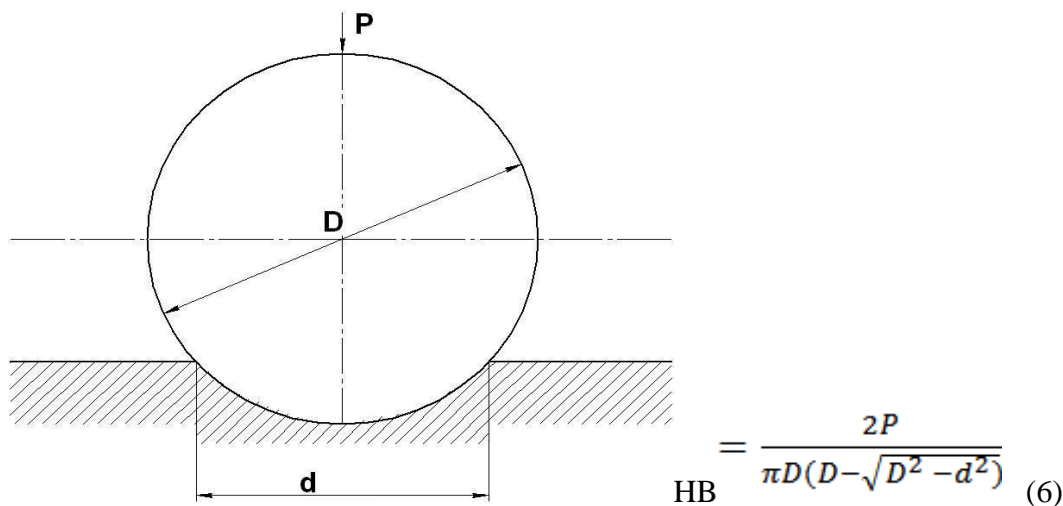
1. Описать методику определения твёрдости по Бринеллю, Роквеллу, Виккерсу.
2. Привести схемы испытаний на твёрдость различными способами.
3. Привести расчёт определения твёрдости по Бринеллю, Роквеллу, Виккерсу.
4. Перевести твёрдость по Бринеллю в твёрдость по Роквеллу и Виккерсу.
5. Рассчитать твердость по Бринеллю по вариантам

## Индивидуальное задание

### Вариант №1

1. Рассчитать твердость по Бринеллю, Н/мм.<sup>2</sup>

Схема испытаний образцов на твердость по Бринеллю



где P- усилие, Н; d – диаметр отпечатка, мм; D – диаметр шарика, мм;

Рис.3

Данные для расчетов

Таблица 3

Толщина образца, мм	Диаметр шарика D, мм	Нагрузка для материалов P, Н		
		Сталь, чугун	Цветные металлы	Алюминий, баббит
	2,5	1875	625	156
от 3 до 6	5	7500	2500	625
6	10	30000	10000	2500

$$h = \frac{D - \sqrt{D^2 - d^2}}{2} \quad (7)$$

Рассчитать глубину отпечатка мм и заполнить таблицу 4

Данные для расчетов

Таблица 4

№ отпечатков	Первое измерение	Второе измерение	Среднее значение	Глубина отпечатка	Число твердости (сталь, чугун)	Число твердости (цветные металлы)	Число твердости (алюминий, баббит)
	d <sub>1</sub> , мм	d <sub>2</sub> , мм					
1	1,86	1,88					
2	4,25	4,21					
3	8,66	8,65					

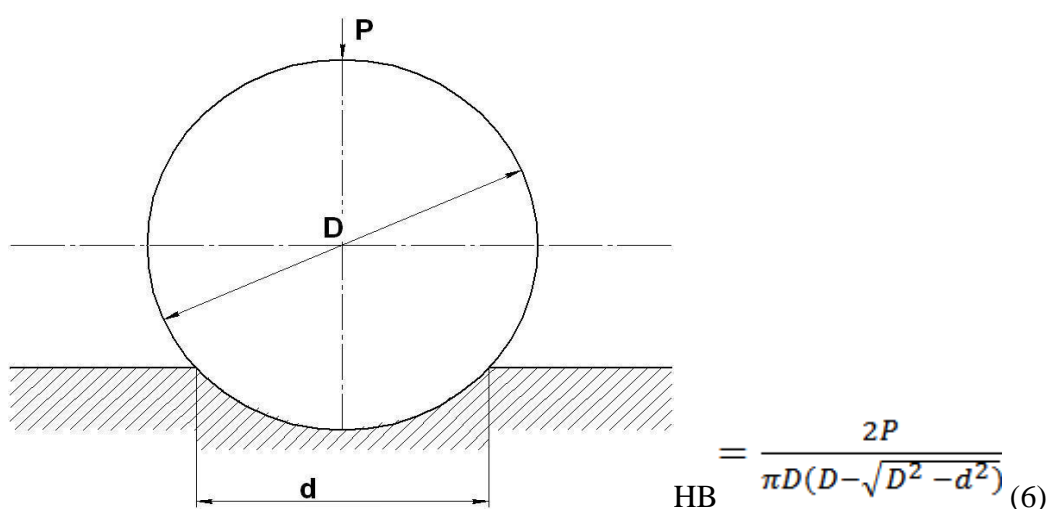
### Контрольные вопросы

1. Что такое твердость?
2. Единицы измерения твердости по Бринеллю, Роквеллу, Виккерсу
3. Сущность метода Бринелля
4. Сущность метода Роквелла
5. Сущность метода Виккерса
6. Расшифруйте запись: 311НВ, 287НВ, 52HRC

### Вариант №2

1. Рассчитать твердость по Бринеллю, Н/мм<sup>2</sup>

Схема испытаний образцов на твердость по Бринеллю



где P- усилие, Н; d – диаметр отпечатка, мм; D – диаметр шарика, мм

Рис.3

Данные для расчетов

Таблица 5

Толщина образца, мм	Диаметр шарика D, мм	Нагрузка для материалов Р, Н		
		Сталь, чугун	Цветные металлы	Алюминий, баббит
	2,5	1839	613	153
от 3 до 6	5	7355	2452	613
6	10	29420	9807	2452

Рассчитать глубину отпечатка мм и заполнить таблицу 6

$$h = \frac{D - \sqrt{D^2 - d^2}}{2} \quad (7)$$

№ отпечатков	Первое измерение	Второе измерение	Среднее значение	Глубина отпечатка	Число твердости (сталь, чугун)	Число твердости (цветные металлы)	Число твердости (алюминий, баббит)
	d <sub>1</sub> , мм	d <sub>2</sub> , мм	d <sub>ср</sub> , мм	h, мм	Н/мм <sup>2</sup>	Н/мм <sup>2</sup>	Н/мм <sup>2</sup>
1	1,86	1,88					
2	4,25	4,21					
3	8,66	8,65					

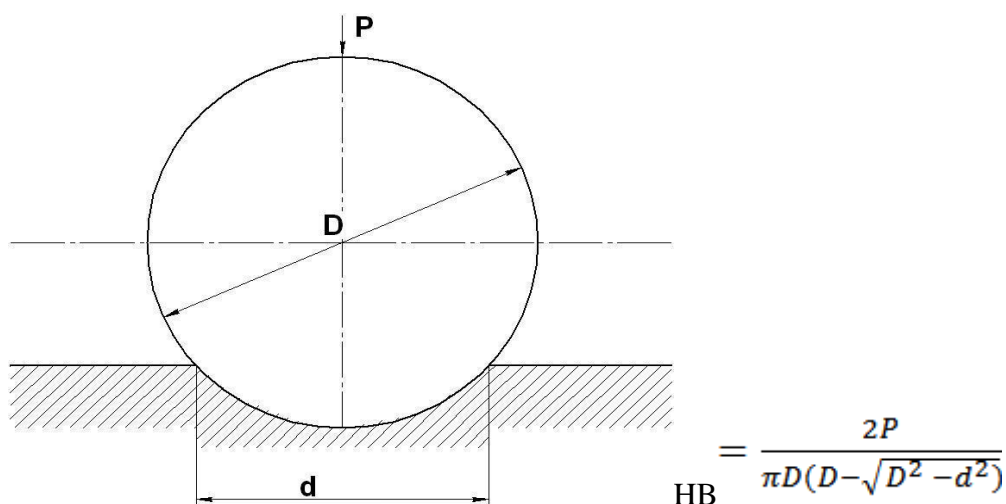
**Контрольные вопросы**

1. Что такое твердость?
2. Единицы измерения твердости по Бринеллю, Роквеллу, Виккерсу
3. Сущность метода Бринелля
4. Сущность метода Роквелла
5. Сущность метода Виккерса
6. Расшифруйте запись: 255HB, 404HV, 21HRC

**Вариант №3**

1. Рассчитать твердость по Бринеллю, Н/мм<sup>2</sup>

Схема испытаний образцов на твердость по Бринеллю



где P- усилие, Н; d – диаметр отпечатка, мм; D – диаметр шарика, мм

Рис3

Толщина образца, мм	Диаметр шарика D, мм	Нагрузка для материалов Р, Н		
		Сталь, чугун	Цветные металлы	Алюминий, баббит
от 2 до 3	1,0	300	100	25
	2,0	1200	400	100
	2,5	1875	625	156

Рассчитать глубину отпечатка мм и заполнить таблицу 8

$$h = \frac{D - \sqrt{D^2 - d^2}}{2} \quad (7)$$

Данные для расчетов

Таблица 8

№ отпечатков	Первое измерение	Второе измерение	Среднее значение	Глубина отпечатка	Число твердости (сталь, чугун)	Число твердости (цветные металлы)	Число твердости (алюминий, баббит)
	d <sub>1</sub> , мм	d <sub>2</sub> , мм	d <sub>ср</sub> , мм	h, мм	Н/мм <sup>2</sup>	Н/мм <sup>2</sup>	Н/мм <sup>2</sup>
1	0,84	0,86					
2	1,25	1,22					
3	2,12	2,08					

### Контрольные вопросы

1. Что такое твердость?
2. Единицы измерения твердости по Бринеллю, Роквеллу, Виккерсу
3. Сущность метода Бринелля
4. Сущность метода Роквелла
5. Сущность метода Виккерса
6. Расшифруйте запись: 192НВ, 212НV, 30HRC

### Содержание отчета

1. Цель работы и задания по ее выполнению.
2. Краткие сведения по методике выполнения работы.
3. Таблица с расчетами твердости сталей.

Рекомендуемая литература: ОИ1;ОИ3.

Тема: Химико-термическая обработка стали.

### Лабораторная работа 1.3. Изучить структуру стали после термической обработки

**Цель работы:** изучить влияние различных видов термической и химико-термической обработки на микроструктуру и свойства сталей.

**Приборы и материалы:** фотографии микроструктур после термической и химико-термической обработки сталей.

#### Теоретический материал

Различают следующие виды термической обработки:

1. Отжиг I рода – возможен для любых металлов и сплавов.

Его проведение не обусловлено фазовыми превращениями в твердом состоянии.

Нагрев, при отжиге первого рода, повышая подвижность атомов, частично или полностью устраняет химическую неоднородность, уменьшает внутренние напряжения.

Основное значение имеет температура нагрева и время выдержки. Характерным является медленное охлаждение

Разновидностями отжига первого рода являются:

- диффузионный;
- рекристаллизационный;
- отжиг для снятия напряжения послековки, сварки, литья.

2. *Отжиг II рода* – отжиг металлов и сплавов, испытывающих фазовые превращения в твердом состоянии при нагреве и охлаждении.

3. *Закалка* – проводится для сплавов, испытывающих фазовые превращения в твердом состоянии при нагреве и охлаждении, с целью повышения твердости и прочности путем образования неравновесных структур (сорбит, троостит, мартенсит).

4. *Отпуск* – проводится с целью снятия внутренних напряжений, снижения твердости и увеличения пластичности и вязкости закаленных сталей.

#### Структуры стали после охлаждения

*Бейнит* представляет собой двухфазную структуру из несколько перенасыщенного твердого раствора углерода в  $\alpha$ -железе с искаженной кристаллической решеткой ОЦК и дисперсных кристаллов карбидов. Он характеризуется высокой твердостью HRC 38...46 и прочностью.

*Мартенсит* является перенасыщенным твердым раствором внедрения углерода в искаженной кристаллической решетке железа ОЦК.

В машиностроении получили наибольшее применение следующие виды химико-термической обработки:

**Цементация** - поверхностное насыщение углеродом обычно в газовой науглероживающей среде при температуре 920...950 °С в течении 8...10 часов. После цементации детали подвергаются закалке от температуры 800...840 °С и низкому отпуску при 160...200 °С.

**Нитроцементация** - поверхностное насыщение одновременно углеродом и азотом в газовой среде при температуре 840...860 °С с выдержкой 4...8 часов. После



завершения выдержки проводят закалку деталей и низкий отпуск при температуре 160...180 °С.

**Азотирование** – насыщение поверхностного слоя азотом в газовой среде диссоциированного аммиака при температуре 500...520 °С в течение 25...50 часов.

### Задание

1. Изучить микроструктуру конструкционных сталей после различных видов термической и химико – термической обработки.
2. Зарисовать микроструктуру стали
3. Результаты оформить в виде таблицы 9.

Микроструктура стали

Таблица 9

№	Наименование и марка стали	Термическая обработка	Микроструктура стали	
			зарисовка	наименование

### Содержание отчета

1. Цель работы.
2. Оборудование, приборы и материалы, использованные при выполнении работы.
3. Теоретические положения: понятия о перлитном, бейнитном и мартенситном фазовых превращениях; характеристики перлита, сорбита, троостита, бейнита и мартенсита. Характеристики структуры после отпуска закаленной стали при разных температурах. Понятие о цементации, нитроцементации и азотировании. Зарисовки диаграммы состояния железо-углерод и диаграммы изотермического превращения переохлажденного аустенита доэвтектоидной углеродистой стали.
4. Зарисовки схем микроструктур стали после наиболее характерных разновидностей термической обработки (образцы 20, 21, 22, 24, 25, 27, 29-1, 29-2, 32), наименование и марка стали, вид термической обработки, составляющие структуры.

### Контрольные вопросы.

1. Какие фазовые превращения происходят при нагреве доэвтектоидных сталей до температур образования аустенита?
2. Какие три фазовые превращения происходят при распаде переохлажденного аустенита?
3. Что представляют собой перлитное, бейнитное и мартенситное превращения?
4. Какая разновидность мартенсита образуется в конструкционной стали?
5. Какие структурные изменения происходят при повышении температуры отпуска закаленных сталей?
6. Что представляют собой перлит, сорбит, троостит, бейнит, мартенсит?
7. Что представляют собой отпущенный мартенсит, троостит отпуска, сорбит отпуска?
8. В чем заключается химико-термическая обработка материалов?
9. Какие основные разновидности химико-термической обработки применяются в машиностроении?
10. Какую микроструктуру имеет поверхностный слой после цементации?

**Рекомендуемая литература: ОИ1; ОИ3**

Тема: Чугуны  
**Практическая работа №1.2. Расшифровка марок чугуна.**

**Цель работы:** Изучить принцип маркировки чугуна.

**Теоретический материал**

В зависимости от состояния углерода в чугуне, различают: белые, серые, высокопрочные, ковкие чугуны и чугуны с вермикулярным графитом.

**Белыми** называют чугуны, в которых весь углерод находится в связанном состоянии в виде цементита (карбид железа).

В остальных видах чугунов (серые, высокопрочные, ковкие, с вермикулярным графитом) углерод в значительной степени или полностью находится в свободном состоянии в виде графита.

В **серых** чугунах – в пластинчатой или червеобразной форме; в **высокопрочных** – в шаровидной форме, в **ковких** – в хлопьевидной форме. Чугуны **свермикулярным графитом** имеют две формы графита – шаровидную (до 40%) и вермикулярную (в виде мелких тонких прожилок).

Чугуны маркируют двумя буквами, обозначающих разновидность чугуна, и двумя цифрами, соответствующими минимальному значению временного сопротивления  $\sigma_b$  при растяжении в МПа·10<sup>-1</sup>. Серый чугун обозначают буквами "СЧ" (ГОСТ 1412-85), высокопрочный - "ВЧ" (ГОСТ 7293-85), ковкий - "КЧ" (ГОСТ 1215-85), чугун с вермикулярным графитом – ЧВГ (ГОСТ 28384 -89):

СЧ 10 - серый чугун с пределом прочности при растяжении 100 МПа;

ВЧ 70 - высокопрочный чугун с пределом прочности при растяжении 700 МПа;

КЧ 35 - ковкий чугун с пределом прочности при растяжении 350 МПа;

ЧВГ 40 – чугун с вермикулярным графитом с пределом прочности при растяжении 400 МПа.

### Вариант индивидуальных заданий

По индивидуальному заданию (табл.10) расшифровать марки чугунов, заполнить таблицу 7

Некоторые марки чугунов, применяемых в промышленности

Таблица 10

№ Варианта	Марки сплавов для изучения			
1	СЧ44-64;	ВЧ38-17	КЧ60-3	АЧС1
2	СЧ12-28	ВЧ42-12	КЧ30-6	АЧВ1
3	СЧ15-32	ВЧ45-5	КЧ63-2	АЧС2
4	СЧ18-36	ВЧ50-2	КЧ50-4	АЧВ2
5	СЧ21-40	ВЧ60-2	КЧ45-6	АЧС3
6	СЧ24-44;	ВЧ70-3	КЧ35-10	АЧК1
7	СЧ28-48;	ВЧ80-3	КЧ33-8	АЧК2
8	СЧ32-52;	ВЧ100-4	КЧ37-12	АЧВ1
9	СЧ36-56	ВЧ120-4	КЧ38-8	АЧС3
10	СЧ40-60	ВЧ35-22	КЧ56-4	АЧС1
11	СЧ15-32	ВЧ60-2	КЧ60-3	АЧВ2
12	СЧ32-52;	ВЧ42-12	КЧ65-3	АЧК1
13	СЧ12-28	ВЧ70-3	КЧ70-2	АЧС1
14	СЧ18-36	ВЧ50-2	КЧ80-1,5	АЧВ1
15	СЧ36-56	ВЧ60-2	КЧ30-6	АЧС3
16	СЧ32-52;	ВЧ45-5	КЧ63-2	АЧВ2
17	СЧ28-48;	ВЧ70-3	КЧ45-6	АЧВ1
18	СЧ40-60	ВЧ100-4	КЧ35-10	АЧС3
19	СЧ21-40	ВЧ120-4	КЧ33-8	АЧВ2
20	СЧ44-64;	ВЧ38-17	КЧ60-3	АЧС1
21	СЧ21-40	ВЧ60-2	КЧ45-6	АЧС3
22	СЧ40-60	ВЧ35-22	КЧ56-4	АЧС1
23	СЧ36-56	ВЧ60-2	КЧ30-6	АЧС3
24	СЧ32-52;	ВЧ42-12	КЧ65-3	АЧК1
25	СЧ44-64;	ВЧ38-17	КЧ60-3	АЧС1

Результаты работы по классификации и маркировке чугунов

Таблица 11

Марка чугуна	Наименование чугуна	Расшифровка чугуна	Назначение чугуна

1. Укажите процентное содержание углерода в чугунах?

Задание по вариантам

Таблица 12

Номера вариантов ответов				
1-й	2-й	3-й	4-й	5-й
От 2,0 до 6,67%	От 1,2 до 4,5%	От 3,0 до 7,67%	От 1,5 до 4,5%	От 1,0 до 4,3%

### Контрольные вопросы

1. Каким методом получают серые чугуны?
2. Каким методом получают ковкий чугун?
3. Каким методом получают высокопрочный чугун?
4. Каким методом получают чугун с вермикулярным графитом?
5. Как маркируются чугуны?
6. От каких факторов зависит степень графитизации?
7. Сколько структурных составляющих содержит чугун, если графитизация в твердом состоянии прошла полностью?
8. Чем отличаются микроструктуры графитизированных чугунов на одинаковой основе?
9. В чем сущность эвтектического превращения в чугунах?

### Содержание отчета

1. Название работы.
2. Цель работы.
3. Заполненные таблицы.
4. Сделать выводы.

**Рекомендуемая литература: ОИ1;ОИ3.**

## Тема: Классификация сталей

### Практическая работа №1.3 Расшифровка марок сталей, их механические характеристики.

**Цель работы:** Изучить принцип маркировки сталей.

#### Теоретический материал Маркировка стали

**Стали обыкновенного качества** обозначают буквами "Ст" и условным номером марки (от 0 до 6). Буква "Г" после номера марки указывает на повышенное содержание марганца в стали. Перед маркой указывают группу стали, причем группа "А" в обозначении марки стали не ставится.

**Например:** БСт0 - углеродистая сталь обыкновенного качества, номер марки 0, группы «Б», первой категории (стали марок Ст0 и БСт0 по степени раскисления не разделяют);

Ст3кп2 - углеродистая сталь обыкновенного качества, кипящая, номер марки 3, второй категории, поставляется потребителям по механическим свойствам (группа «А»);

ВСт4Г - углеродистая сталь обыкновенного качества с повышенным содержанием марганца, спокойная, номер марки 4, первой категории с гарантированными механическими свойствами и химическим составом (группа «В»).

**Качественные углеродистые стали** маркируют следующим образом: В начале марки указывают содержание углерода в сотых долях процента (цифра соответствует его средней концентрации) для сталей конструкционных: 10кп – сталь углеродистая качественная, кипящая, содержит 0,1% углерода; 80 - сталь углеродистая качественная, спокойная, содержит 0,8% углерода;

**Инструментальные стали:** углерод указывается в десятых долях процента для инструментальных сталей, которые дополнительно снабжаются буквой "У"

У7 – углеродистая инструментальная, качественная сталь, содержащая 0,7% углерода, спокойная (все инструментальные стали хорошо раскислены);

У10 - углеродистая инструментальная, качественная сталь, спокойная содержит 1,0% углерода;

В основу маркировки **качественных легированных сталей** положена буквенно-цифровая система (ГОСТ 4543-71).

#### Обозначение легирующих элементов

Таблица 13

А – азот	К – кобальт	Т – титан
Б – ниобий	М – молибден	Ф- ванадий
В – вольфрам	Н – никель	Х – хром
Г – марганец	П – фосфор	Ц – цирконий
Д – медь	Р – бор	Ч – редкоземельные металлы
Е – селен	С – кремний	Ю – алюминий

Количество углерода, как и при обозначениях углеродистых сталей указывается в сотых долях процента цифрой, стоящей в начале обозначения; количество легирующего элемента указывается цифрой, стоящей после соответствующего индекса. Отсутствие цифры после индекса элемента указывает на то, что его содержание 0,8-1,5%, за исключением молибдена и ванадия (содержание которых в солях обычно до 0,2-0,3%), а также бора (в стали с буквой Р его должно быть не менее 0,0010%).

Например:

09Г2С – качественная низколегированная сталь, спокойная, содержит приблизительно 0,09% углерода, до 2,0% марганца и около 1,5% кремния;

18Х3Н4М4 – качественная высоколегированная сталь, спокойная содержит 0,18% углерода, 3,0% хрома, 4,0% никеля, 4,0% молибдена.

**Высококачественные и особовысококачественные стали** маркируют, так же как и качественные, но в конце марки высококачественной стали ставят букву «А», (эта буква в середине марочного обозначения указывает на наличие азота, специально введённого в сталь), а после марки особовысококачественной - через тире букву «Ш».

Например:

12ХНА – высококачественная углеродистая сталь, содержащая 0,12% углерода, хрома и никеля в среднем 0,8-1,5% каждого в отдельности;

У8А – высококачественная углеродистая инструментальная сталь, с содержанием углерода 0,8%;

30ХГС-Ш – особовысококачественная среднелегированная сталь, содержащая 0,30% углерода, хрома, марганца и кремния от 0,8 до 1,5% каждого в отдельности.

Специальные методы получения высоколегированных сталей обозначают соответствующими буквами, проставляемыми через тире в конце марки: ВД – вакуумно-дуговой переплав, Ш – электрошлаковый переплав, СШ – обработка синтетическим шлаком и др.

Отдельные группы сталей со специальными свойствами обозначают несколько иначе.

**Шарикоподшипниковые стали** маркируют буквами "ШХ", после которых указывают содержание хрома в десятых долях процента:

ШХ6 - шарикоподшипниковая сталь, содержащая 0,6% хрома;

ШХ15ГС - шарикоподшипниковая сталь, содержащая 1,5% хрома и от 0,8 до 1,5% марганца и кремния.

**Быстрорежущие стали** (сложнолегированные) обозначают буквой "Р", следующая за ней цифра указывает на процентное содержание в ней вольфрама:

Р18-быстрорежущая сталь, содержащая 18,0% вольфрама;

Р6М5К5-быстрорежущая сталь, содержащая 6,0% вольфрама 5,0% молибдена 5,0% кобальта.

**Автоматные стали** обозначают буквой "А" и цифрой, указывающей среднее содержание углерода в сотых долях процента:

А12 - автоматная сталь, содержащая 0,12% углерода (все автоматные стали имеют повышенное содержание серы и фосфора);

А40Г - автоматная сталь с 0,40% углерода и повышенным до 1,5% содержанием марганца.

**Литейные стали** имеют в конце маркировки букву «Л»:

30Л – литейная качественная среднеуглеродистая сталь, спокойная, содержащая 0,30% углерода.

**Тема:** Сплавы цветных металлов.

**Практическая работа №1. 4.** Расшифровка марок цветных сплавов, определение их свойств и применение.

**Цель:** Изучить принцип маркировки стали.

**Теоретический материал**

**1. . Классификация и маркировка цветных металлов и сплавов.**

**Алюминий и алюминиевые сплавы.**

Алюминий – металл серебристо-белого цвета в изломе, легкий (имеет малую плотность  $2,7 \text{ г/см}^3$ ), обладает высокими тепло- и электропроводностью, стоек к коррозии, пластичен, хорошо обрабатывается методами пластического деформирования, хорошо сваривается всеми видами сварки, плохо поддается обработке резанием (малая прочность).

В зависимости от степени чистоты алюминий согласно ГОСТ 11069-74 бывает особой (А999), высокой (А995, А95) и технической чистоты (А85, А7Е, А0 и др.).

Алюминий маркируют буквой «А» и цифрами, обозначающими доли процента свыше 99,0% алюминия. Буква "Е" обозначает повышенное содержание железа и пониженное кремния.

Примеры:

А999 - алюминий особой чистоты, в котором содержится не менее 99,999% алюминия;

А5 - алюминий технической чистоты, в котором 99,5% алюминия. Алюминиевые сплавы разделяют на **деформируемые** и **литейные**. Те и другие могут быть **не упрочняемые** и **упрочняемые термической обработкой**.

**Деформируемые** алюминиевые сплавы хорошо обрабатываются прокаткой, ковкой, штамповкой. Их марки приведены в ГОСТ 4784-74. К деформируемым алюминиевым сплавам, не упрочняемым термообработкой, относятся сплавы системы алюминий-марганец (Al–Mn) и алюминий-магний (Al–Mg): АМц; АМг1; АМг4,5; АМг6. Аббревиатура включает в себя начальные буквы, входящих в состав сплава компонентов, и цифры, указывающие содержание легирующего элемента в процентах.

К деформируемым алюминиевым сплавам, упрочняемым термической обработкой, относятся сплавы системы Al-Cu-Mg с добавками некоторых элементов (дуралюмины, ковочные сплавы), а также высокопрочные и жаропрочные сплавы сложного хим.состава. Дуралюмины маркируются буквой "Д" и порядковым номером, например: Д1, Д12, Д18, АК4, АК8.

Чистый деформируемый алюминий обозначается буквами "АД" и условным обозначением степени его чистоты: АДОч (не менее 99,98% Al), АДООО (не менее 99,80% Al), АД0 (99,5% Al), АД1 (99,30% Al), АД (не менее 98,80% Al).

**Литейные** алюминиевые сплавы (ГОСТ 2685-75) обладают хорошей жидкотекучестью, имеет сравнительно не большую усадку и предназначены в основном для фасонного литья. Эти сплавы маркируются буквами "АЛ" с последующим порядковым номером: АЛ2, АЛ9, АЛ13, АЛ22, АЛ30.

Иногда маркируют по составу: АК7М2; АК21М2,5Н2,5; АК4МЦ6. В этом случае "М" обозначает медь. "К" - кремний, "Ц" - цинк, "Н" - никель; цифра - среднее % содержание элемента.

Из алюминиевых антифрикционных сплавов (ГОСТ 14113-78) изготавливают подшипники и вкладыши, как литьем, так и обработкой давлением. Такие сплавы маркируют буквой "А" и начальными буквами входящих в них элементов: А09-2, А06-1, АН-2,5, АСМТ. В первые два сплава входят в указанное количество олова и меди (первая цифра-олово, вторая-медь в %), в третий - 2,7-3,3% Ni и в четвертый - медь сурьма и теллур.

## 2.2. Медь и медные сплавы.

Медь – металл красного, в изломе розового цвета, тяжелый (имеет плотность 8,94 г/см<sup>3</sup>), обладает высокими пластичностью и коррозионной стойкостью, малым удельным электросопротивлением и высокой теплопроводностью.

В зависимости от чистоты медь подразделяют на марки (ГОСТ 859-78): МВЧк (99,993% Cu+Ag), МОО (99,99% Cu+Ag), МО (99,95% Cu+Ag), Мl (99,9% Cu+Ag), М2 (99,7% Cu+Ag),

После обозначения марки указывают способ изготовления меди: к - катодная, б – бескислородная, р - раскисленная. Медь огневого рафинирования не обозначается:

МООк - технически чистая катодная медь, содержащая не менее 99,99% меди и серебра.

МЗ - технически чистая медь огневого рафинирования, содержит не менее 99,5% меди и серебра.

Различают две основные группы медных сплавов:

**бронзы** - это сплавы меди с оловом (4-33% Sn, хотя бывают без оловянные бронзы), свинцом (до 30% Pb), алюминием (5-11% Al), кремнием (4-5% Si), сурьмой и фосфором (ГОСТ 493-79 , ГОСТ 613-79, ГОСТ 5017-74, ГОСТ 18175-78);

**латуни** - сплавы меди с цинком (до 50% Zn) и небольшими добавками алюминия, кремния, свинца, никеля, марганца (ГОСТ 15527-70, ГОСТ 17711-80).

Медные сплавы, предназначенные для изготовления деталей методами литья, называют **литейными**, а сплавы, предназначенные для изготовления деталей пластическим деформированием - сплавами, **обрабатываемыми давлением**.

Принята следующая маркировка медных сплавов. Сплавы обозначают буквами «Бр» (бронза) или «Л» (латунь), после чего следуют первые буквы названий основных элементов, образующих сплав, и цифры, указывающие количество элемента в процентах. Приняты следующие обозначения компонентов сплавов:

### Обозначение компонентов сплавов

Таблица 14

А – алюминий	Мц - марганец	Су – сурьма
Б - бериллий	Мш - мышьяк	Т – титан
Ж - железо	Н – никель	Ф – фосфор



К – кремний	О – олово	Х – хром
Кд – кадмий	С - свинец	Ц - цинк

Примеры:

БрА9Мц2Л – бронза литейная, содержащая 9% алюминия, 2% марганца, остальное медь ("Л" в конце марки указывает, что сплав литейный) ;

ЛЦ30А - латунь, содержащая 30% цинка, ~1% алюминия, остальное медь;

Бр0Ф8,0-0,3 – бронза, наряду с медью содержащая 8% олова и 0,3% фосфора;

ЛАМш77-2-0,05 – латунь, содержащая 77% меди, 2% алюминия, 0,05% мышьяка, остальное цинк (в обозначении латуни, предназначенной для обработки давлением, первое число указывает на содержание меди).

В несложных по составу латунях указывают только содержание в сплаве меди:

Л96 – латунь, содержащая 96% меди и 4% цинка (томпак);

Л63 – латунь, содержащая 63% меди и 37% цинка.

### 2.3. Титан и его сплавы.

Титан – металл серого цвета, тугоплавкий, с невысокой плотностью (4,505 г/см<sup>3</sup>). Удельная прочность титана выше, чем у многих легированных конструкционных сталей, поэтому при замене сталей титановыми сплавами можно при равной прочности уменьшить массу детали на 40%. Титан хорошо обрабатывается давлением, сваривается, из него можно изготовить сложные отливки, но обработка резанием затруднительна. Для получения сплавов с улучшенными свойствами его легируют алюминием, хромом, молибденом.

Титан и его сплавы (ГОСТ 19807-74) маркируют буквами "ВТ" и порядковым номером: ВТ1-00, ВТ3-1, ВТ4, ВТ8, ВТ14.

Пять титановых сплавов обозначены иначе: ОТ4-0, ОТ4, ОТ4-1, ПТ-7М, ПТ-3В.

### 2.4. Магний и его сплавы.

Магний – металл светло-серого цвета. Среди промышленных металлов магний обладает наименьшей плотностью (1,74 г/см<sup>3</sup>). Магний и его сплавы неустойчивы против коррозии, при повышении температуры магний интенсивно окисляется и даже самовоспламеняется. Он обладает малой прочностью и пластичностью, поэтому как конструкционный материал чистый магний не используется. Для повышения химико-механических свойств в магниевые сплавы вводят алюминий, цинк, марганец и другие легирующие добавки.

Магниевые сплавы подразделяют на **деформируемые** (ГОСТ 14957-76) и **литейные** (ГОСТ 2856-79). Первые маркируются буквами "МА", вторые "МЛ". После букв указывается порядковый номер сплава в соответствующем ГОСТе.

Например:

МА1-деформируемый магниевый сплав № 1;

МЛ19-литейный магниевый сплав № 1

## Задание

1. Расшифровать марки цветных сплавов. Указать название, химический состава, свойства и применение сплавов (таб.15).

Варианты заданий

Таблица 15

Вариант	Марки цветных сплавов
1	ЛА77-2; ЛМцА57-3-1; БрОЦ4-3; АМц; МА1; ВТ20;
2	ЛА77-2; ЛМцА57-3-1; БрОЦ4-3; АМц; МА1; ВТ20;
3	ЛАЖ60-1-1; ЛО90-1; БрОЦ10-2; АМг2; МА8; ВТ5;
4	ЛАН59-3-2; ЛС 63-3; БрОФ10-1; АМг3; МА5; ВТ16;
5	ЛН65-5; ЛА67-2,5; БрОНС11-4-3; АМг5; МЛ6; ВТ14;
6	ЛЖМц59-1-1; ЛС 60-1; БрАЖ 9-4 ; Д1; МА8; ВТ22;
7	ЛМц58-2; ЛО 60-1; БрАЖН10-4-4; Д6; МА1 ; ВТ9;
8	ЛМцА57-5-1; ЛС 64-2; БрКМц 3-1; Д16; МЛ5; ВТ15;
9	ЛО90-1; ЛЖМц59-1-1; БрКН 1-3; Д20; МЛ4; ВТ9;
10	ЛС74-3; ЛМцОС58-2-2-2 ; БрА5; Д1; МА8; ВТ6;
11	ЛАНКМц75-2-2,5-0,5-0,5; БрА7; ЛС64-1; В95; МЛ6; ВТ20;
12	ЛАН 59-3-2; ЛЖС58-1-1; БрОЦСН3-7-5-1; АМц; МЛ3; ВТ5;
42	ЛО70-1; ЛКС 80-3-3; БрОЦС5-5-5; АМг5; МА1; ВТ16;
13	ЛМцОС 58-2-2-2; Л60; БрМц5; АМг3; МА5; ВТ14;
14	ЛК 80-3; ЛМцА57- 3-1; БрКд1; АМц1; МА8; ВТ22;
15	Л60; ЛАЖ 60-1-1; БрАЖ9-4; Д6; МЛ4; ВТ9.

### 2. Задание особой формы.

16. К простым латуням относятся (3 примера марок) ...; к специальным латуням относятся (3 примера марок) ... .
17. Электропроводность меди равна ..., алюминия равна .... По электропроводности медь уступает только металлу - ...? Электропроводность меди выше электропроводности алюминия в ... раз.
18. Кристаллическая решетка меди - ..., алюминия - ... , магния - ... , титана - ....
19. Латунь ЛА77-2 состоит из компонентов: ... .
20. С увеличением количества цинка в латуни до 39% прочность ... (как изменяется?).
21. К оловянным бронзам могут добавляться цинк - с целью ..., свинец - с целью ... , фосфор - с целью ...?
22. Плотность меди равна..., алюминия равна ... , магния равна ... , титана равна ... Таким образом самым легким металлом из перечисленных является ... , самым тяжелым ... .
23. Дуралюмин марки Д1 прочнее простого алюминия в ... раз.
24. Сравнивая сплавы МА1 и Д16 можно сказать, что прочнее из них ... , пластичнее из них ... , легче из них ... .
25. САПы – это ... . Изделия из них получают способом ... .
26. Коррозионная стойкость дуралюминия ... (низкая или высокая)? Коррозионную стойкость можно повысить с помощью ... .
27. Титан и его сплавы устойчивы против коррозии в таких средах, как ... .

### Содержание отчета.

1. Цель практической работы
2. Название практической работы.
3. Заполненную таблицу № 10

4. Ответы на контрольные вопросы.

**Контрольные вопросы**

1. Медь и ее сплавы.
2. Титан и его сплавы.
3. Области применения титановых сплавов.
4. Алюминий и его сплавы.
5. Алюминиевые сплавы, маркировка свойства область применения.
6. Деформируемые сплавы, не упрочняемые термической обработкой.
7. Деформируемые сплавы, упрочняемые термической обработкой.
8. Литейные алюминиевые сплавы.
9. Магний и его сплавы.
10. Деформируемые магниевые сплавы.
11. Литейные магниевые сплавы.
12. Медный сплав латунь.
13. Деформируемые латуни, маркировка свойства область применения.
14. Литейные латуни, маркировка свойства область применения.
15. Медный сплав бронза.
16. Деформируемые бронзы, маркировка свойства область применения.
17. Литейные бронзы, маркировка свойства область применения.
18. Титан и его сплавы.

**Рекомендуемая литература: ОИ1;ОИ3**

**Тема:** Материалы с особыми физическими свойствами.  
**Практическая работа №1. 5.Расшифровка марок инструментальных сталей**

**Цель работы:** Закрепить теоретические знания по теме «Инструментальные материалы», получить навыки расшифровки марок сплавов и работы со справочной литературой.

**Теоретический материал**

Наиболее обширную и важную в практическом отношении группу инструментальных материалов составляют инструментальные стали. По химическому составу они подразделяются на *углеродистые, легированные и высоколегированные быстрорежущие стали*.

**Углеродистые инструментальные стали** маркируются буквенно - цифровым кодом (ГОСТ 1435-99). Производят стали качественными У7, У8, У8Г, У9, У10, У12 и высококачественными У7А, У8А, У8ГА, У9А, У10А, У12А. Буква **У** в марке указывает, что сталь углеродистая, **Г** - повышенная массовая доля марганца, а цифра - среднее содержание углерода в десятых долях процента. Например, сталь **У8Г** расшифровывается: высокоуглеродистая высококачественная эвтектоидная инструментальная сталь, содержащая углерода 0,8%, марганца 1 ... 1,5%, по степени раскисления - спокойная.

**Легированные инструментальные стали** имеют маркировку, аналогичную легированным конструкционным сталям, за исключением обозначения углерода. Содержание углерода дается в десятых долях процента, как в инструментальных углеродистых сталях. Если массовая доля углерода равна 1, то первые цифры в обозначении марок не указываются: 11ХФ, 13Х, 4ХС, 9ХС, ХВГ, 5ХНВ, 9Х5ВФ, ХВСГФ, 3Х3МЗФ, 5Х2МНФ, 5Х3В3МФС, 4Х5МФ1С, 4ХМНФС, 6Х3МФС, 8Х6НФТ и др. (ГОСТ 5950-2000).

Пример расшифровки: **9ХФ**- низколегированная заэвтектоидная инструментальная особовысококачественная сталь перлитного класса, углерода – 0,9%, хрома - 1 ... 1,5%, ванадия - около 0,1%, спокойная, деформируемая;

**8Х4В2МФС2**- среднелегированная эвтектоидная инструментальная особовысококачественная сталь мартенситного класса, содержащая углерода 0,8%, хрома 4%, вольфрама 2%, молибдена менее 1%, ванадия около 0,1%, кремния 2%, спокойная, деформируемая.

Маркировка *быстрорежущих* сталей начинается с буквы **Р**. Цифры, стоящие после буквы **Р**, указывают на содержание вольфрама в процентах. Обозначение и количество других легирующих элементов принято как в легированных конструкционных сталях. Выпускаются быстрорежущие стали следующих марок: Р18, Р9, Р6М5, 11РЗАМЗФ2, Р6М5Ф3, Р18К5Ф2, Р9К5, Р6М5К5, Р9М4К8, Р2АМ9К5 (ГОСТ 19265-73\*).

Пример расшифровки марки: **11РЗАМЗФ2**- среднелегированная быстрорежущая инструментальная сталь мартенситного класса, особовысококачественная, спокойная, деформируемая, содержащая углерода 1,1%, вольфрама 3%, азота менее 0,1%, молибдена 3%, ванадия 2%.

## Задание

### Вариант №1

1. Из приведенных букв и цифр составьте марки сталей: **У, Ш, 7, Р, 40, А, Х, 6, Х, 10, Ф, А, Х, 13, М, 5, 4**. Одну и ту же букву и цифру нельзя использовать дважды.
2. Определите химический состав инструментальных легированных сталей по их маркам: **7ХФ, Х6ВФ, Р10К5Ф5**.
3. Определите химический состав сталей по их маркам, указав также наименования и области применения этих сталей (табл16).

Химический состав стали

Таблица 16

Марка	Наименование	Обозначение марки	
		Символы	Содержание
Сталь У8А		У	
		8	
		А	
Сталь 15Х		15	
		Х	
Сталь 7ХФ		7	
		Х	
		Ф	
Сталь 20Х13		20	
		Х	
		13	
Сталь Р14Ф14		Р	
		14	
		Ф	
		14	
Сталь		Ш	

ШХ4		X	
		4	

4. Расшифровать марки сплавов. P18; ХВГ ;9ХС ;ВКЗ-М; Р6М5Ф3; 9ХФ; 5ХВ2СФ; ВК6-ОМ;Р18К5Ф2; Х6ВФ; 5ХНМ; Т5К10; ТТ10К8-Б; Т30К4; ТН2 КНТ16; Результаты занести в таблицу17.

Марки сплавов

Таблица17

№ п/п	Марка сплава	Расшифровка марки сплава	Свойства	Применение

### Вариант №2

1. Из приведенных букв и цифр составьте марки сталей: **У, Х, М, 20, 11, Х, 13, 15, Р, 5, К, Х, 5, 6, Ш, 9**. Одну и ту же букву и цифру нельзя использовать дважды.
2. Определите химический состав инструментальных легированных сталей по их маркам: **11ХФ, 9Х5ВФ, Р6М5К5**.
3. Определите химический состав сталей по их маркам, указав также наименования и области применения этих сталей (таб.18).

Химический состав стали

Таблица 18

Марка	Наименование	Обозначение марки	
		Символы	Содержание
Сталь У13		У	
		13	
Сталь 40ХС		40	
		Х	
		С	
Сталь ХГС		Х	
		Г	
		С	

Сталь 60ХН		60	
		Х	
		Н	
Сталь Р12Ф3		Р	
		12	
		Ф	
		3	
Сталь ШХ15		Ш	
		Х	
		15	

4. Расшифровать марки сплавов. Р10; 9ХВГ ;9ХС ;ВК3-М; Р6М5Ф3; 9ХФ; 5ХВ2СФ; ВК6-ОМ;Р18К5Ф2; Х6ВФ; 5ХНМ; Т5К10; ТТ10К8-Б; Т30К4; ТН2 КНТ16; Результаты занести в таблицу19.

Марки сплавов

Таблица 19

№ п/п	Марка сплава	Расшифровка марки сплава	Свойства	Применение

### Контрольные вопросы

1. Стали для режущего инструмента
2. Классификация инструментальных сталей.
3. Основные свойства инструментальных сталей
4. Виды термической обработки стали.
5. Углеродистые инструментальные стали (ГОСТ 1435).
6. Легированные инструментальные стали.
7. Быстрорежущие стали.
8. Режимы термической обработки быстрорежущей стали.

### Содержание отчета

1. Цель работы и задания по ее выполнению.
2. Таблица результатами расшифровки марок сталей.
4. Выводы о проделанной работе

**Рекомендуемая литература: ОИ1;ОИ3.**

Тема: Классификация строительных материалов  
**Практическая работа № 1.6** Определение свойств полимерных материалов

**Цель работы:** Ознакомиться с методикой определения твердости металлов по Бринеллю, изучить устройство и принцип работы твердомера,

**Оборудование и материалы:** ГОСТ 4670-91

### Теоретический материал

Метод определения твердости по Бринеллю основан на вдавливании с определенной силой стального шарика в испытываемый материал и вычислении числа твердости по замеру глубины вдавливания.

Для определения твердости пластических масс применяют любой прибор с плавным возрастанием нагрузки до 2,5 кН. Прибор состоит из станины, на которой свободно движется рама. На станине имеется опора 1, на которую помещают испытываемый образец. На раме закреплен индикаторный прибор с циферблатом указывающим глубину погружения шарика, и устройство для закрепления шарика. Рама шарнирно соединена с рычагом, на конец которого кладут груз. Рычаг должен быть снабжен устройством, дающим плавное увеличение нагрузки.

Твердость пластических масс на этом приборе определяют следующим образом. Из подлежащего испытанию материала изготавливают образцы в форме пластин или брусков толщиной не менее 5 и шириной 15 мм. Испытание проводят в лаборатории при  $20 \pm 2^\circ\text{C}$ . Перед испытанием образцы следует выдерживать при этой температуре не менее 16 ч. Образец помещают на опору 1 таким образом, чтобы шарик находился в центре ширины бруска. Затем шарик прижимают пружиной к испытываемому материалу и на конец рычага помещают груз, сообщающий усилие на шарик 500 Н для пластмасс с твердостью до 200 МПа или 2,5 кН для пластмасс с твердостью выше 200 МПа. Стрелку на циферблате индикаторной головки устанавливают на нулевое деление. Нагрузку следует прикладывать плавно, без толчков, увеличивая ее от нуля до выбранного значения в течение 30 с. Максимальную нагрузку выдерживают в течение 1 мин, после чего плавно снимают. Глубину отпечатка при выбранной нагрузке фиксируют с точностью до 0,01 мм через 1 мин после начала приложения нагрузки и через 1 мин после снятия нагрузки.

После проведения испытания с рычага снимают груз и переводят рычаг в первоначальное положение, затем повторно определяют твердость, переставляя образец на опоре так, чтобы центр второго отпечатка находился на расстоянии не менее 7,5 мм от центра первого.

Испытанию подвергают пять образцов, и на каждом образце проводят по два определения. Число твердости по Бринеллю НВ, МПа, определяют по формуле  $HV = p/(\pi dh)$ , где  $p$ —нагрузка, прилагаемая к шарикам, Н;  $d$ — диаметр шарика, мм;  $h$ — глубина отпечатка шарика, мм. Окончательным результатом является среднее арифметическое определение твердости пяти образцов. Отношение упругой деформации к остаточной,  $H$ , вычисляется по формуле,  $\% H = [(h - h_0)/h_0]100$ , где  $h$  — глубина отпечатка шарика при нагрузке, мм;  $h_0$ — глубина отпечатка шарика при снятии нагрузки, мм.



### Задание №1

1. Изучите теоретический материал и ГОСТ 4670-91
2. Составить протокол испытания полимерных материалов используя ГОСТ 4670-91

Протокол испытания должен содержать:

- а) ссылку на настоящий стандарт;
- б) полную идентификацию материала для испытания;
- в) условия кондиционирования и испытания;
- г) описание, размеры и способ приготовления образцов для испытания;
- д) среднее число испытаний;
- е) число испытаний, в результате которых была получена неправильная глубина вдавливания;
- ж) твердость при вдавливании шарика, среднее значение и стандартное отклонение.

### Задание №2

1. Дайте определение твердости.
2. Перечислите методы измерения твердости.
3. Оформите работу в виде таблицы 20.

Методы определения твердости

Таблица 20

Наименование метода	Сущность метода	Индентор	Продолжительность выдержки	Условное обозначение твердости	Схема определения твердости	Схема прибора для измерения твердости

### Содержание отчета

1. Цель работы и задания по ее выполнению.
2. Заполненная таблица.
3. Протокол испытания
4. Выводы о проделанной работе

### Контрольные вопросы.

1. Что представляют собой пластические массы?
2. Изложите методику определения теплостойкости пластических масс.
3. Как определяют твердость пластических масс?
4. Кратко изложите методику определения прочности пластических масс на ударный изгиб.
5. Как определяют предел прочности пластических масс на растяжение?
6. Классификация материалов из пластмасс.
7. Достоинства материалов из пластмасс.
8. Недостатки материалов из пластмасс.

**Рекомендуемая литература: ОИ1;ОИ3**

Тема: Чугуны  
**Лабораторная работа №1.4.** Определение основных свойств чугуна.

**Цель работы:** Изучить основные механические свойства чугуна.

**Приборы и материалы:** Коллекция микрошлифов чугунов, диаграмма состояния железо-углерод.

### Теоретический материал

Чугун отличается от стали: по составу – более высокое содержание углерода и примесей; по технологическим свойствам – более высокие литейные свойства, малая способность к пластической деформации, почти не используется в сварных конструкциях.

В зависимости от состояния углерода в чугуне различают:

- белый чугун – углерод в связанном состоянии в виде цементита, в изломе имеет белый цвет и металлический блеск;
- серый чугун – весь углерод или большая часть находится в свободном состоянии в виде графита, а в связанном состоянии находится не более 0,8 % углерода. Из-за большого количества графита его излом имеет серый цвет;
- половинчатый – часть углерода находится в свободном состоянии в форме графита, но не менее 2 % углерода находится в форме цементита. Мало используется в технике.

В результате превращения углерод может не только химически взаимодействовать с железом, но и выделяться в элементарном состоянии в форме графита. Жидкая фаза, аустенит и феррит могут находиться в равновесии и с графитом.

Диаграмма состояния железо – графит показана штриховыми линиями. Линии диаграммы находятся выше линий диаграммы железо – цементит. Температуры эвтектического и эвтектоидного превращений, соответственно, 1153°C и 738°C. Точки *C*, *E*, *S* – сдвинуты влево, и находятся при концентрации углерода 4,24, 2,11 и 0,7 %, соответственно.

При высоких температурах цементит разлагается с выделением графита, поэтому диаграмма состояния железо – цементит является метастабильной, а диаграмма железо – графит – стабильной. Процесс образования графита в сплавах железа с углеродом называется *графитизацией*.

В зависимости от формы графита и условий его образования различают следующие группы чугунов: *серый* – с пластинчатым графитом; *высокопрочный* – с шаровидным графитом; *ковкий* – с хлопьевидным графитом.

Наиболее широкое распространение получили чугуны с содержанием углерода 2,4...3,8%. Чем выше содержание углерода, тем больше образуется графита и тем ниже его механические свойства, следовательно, количество углерода не должно превышать 3,8 %. В то же время для обеспечения высоких литейных свойств (хорошей жидкотекучести) углерода должно быть не менее 2,4 %.

### **Задание**

1. Начертить диаграмму состояния системы железо - углерод с обозначение фаз и структур.
2. Используя фотографии микроструктур схематично зарисовать изученных микроструктуры чугунов
3. Изложить основные теоретические положения: классификация, структура, свойства, маркировка, область применения.

### **Содержание отчета**

1. Название работы.
2. Цель работы.
3. Фрагмент диаграммы Fe – Fe<sub>3</sub>C (2,14 – 6,67 % C).
4. Схемы микроструктур исследованных образцов с указанием их марок.
5. Выводы.

### **Контрольные вопросы**

1. Какие сплавы относятся к чугунам?
2. На какие группы подразделяют чугуны?
3. Какую диаграмму состояния используют при анализе микроструктуры белых чугунов?
4. Почему белый чугун имеет ограниченное использование?
5. Что называют ледебуритом?
6. Какой процесс протекает в белых чугунах при переохлаждении расплава ниже 1147 °С ?
7. Сколько углерода содержится в эвтектическом белом чугуне?
8. Сколько структурных составляющих можно увидеть при комнатной температуре в белом доэвтектическом чугуне?
9. Сколько структурных составляющих, можно увидеть при комнатной температуре в белом эвтектическом чугуне?
10. Сколько структурных составляющих можно увидеть при комнатной температуре в белом заэвтектическом чугуне?

### **Рекомендуемая литература: ОИ1;ОИ3**

**Тема: Классификация сталей**  
**Лабораторная работа №1.5. Изучение структуры и свойств легированных сталей**

**Цель работы:** Изучить микроструктуру легированных сталей.

**Теоретический материал**

Легированные стали являются наиболее распространенными материалами. Обладают хорошими технологическими свойствами. Легированные стали получают из углеродистых путем ведения легированных элементов

Основным легирующим элементом является хром (0,8...1,2)%. Он повышает прокаливаемость, способствует получению высокой и равномерной твердости стали. Порог хладоломкости хромистых сталей - (0...-100)°С.

Дополнительные легирующие элементы.

Бор - 0.003%. Увеличивает прокаливаемость, а также повышает порог хладоломкости (+20...-60 °С.

Марганец – увеличивает прокаливаемость, однако содействует росту зерна, и повышает порог хладоломкости до (+40...-60)°С.

Титан (~0,1%) вводят для измельчения зерна в хромомарганцевой стали.

Введение молибдена (0,15...0,46%) в хромистые стали увеличивает прокаливаемость, снижает порог хладоломкости до -20...-120°С. Молибден увеличивает статическую, динамическую и усталостную прочность стали, устраняет склонность к внутреннему окислению. Кроме того, молибден снижает склонность к отпускной хрупкости сталей, содержащих никель.

Ванадий в количестве (0.1...0.3) % в хромистых сталях измельчает зерно и повышает прочность и вязкость.

Введение в хромистые стали никеля, значительно повышает прочность и прокаливаемость, понижает порог хладоломкости, но при этом повышает склонность к отпускной хрупкости (этот недостаток компенсируется введением в сталь молибдена). Хромоникелевые стали, обладают наилучшим комплексом свойств. Однако никель является дефицитным, и применение таких сталей ограничено.

Значительное количество никеля можно заменить медью, это не приводит к снижению вязкости.

При легировании хромомарганцевых сталей кремнием получают, стали – хромансиль (20ХГС, 30ХГСА). Стали обладают хорошим сочетанием прочности и вязкости, хорошо свариваются, штампуются и обрабатываются резанием. Кремний повышает ударную вязкость и температурный запас вязкости.

Добавка свинца, кальция – улучшает обрабатываемость резанием. Применение упрочнения термической обработки улучшает комплекс механических свойств.

**Задание**

1. Изучить влияние легирующих элементов на структуру и свойства легированных
2. сталей.
3. Рассмотреть классификацию легированных сталей.
4. Изучить и зарисовать микроструктуры легированных сталей.
5. Вписать химический состав каждой стали и объяснить принцип маркировки.
6. Определить к какому классу по структуре и назначению принадлежат заданные
7. стали, для каких изделий применяются, какими свойствами должны обладать.
8. Выписать типичные режимы термической обработки для каждой стали и
9. получаемые значения механических свойств.
10. Рассмотреть особенности термической обработки каждой стали.

**Содержание отчета:**

1. Отчет по лабораторной работе должен содержать следующий материал:
2. Наименование и цель работы.
3. Микроструктуры легированных сталей с обозначениями структурных составляющих.
4. Химический состав изучаемых легированных сталей.
5. Режимы термической обработки изучаемых легированных сталей.
6. Механические свойства изучаемых легированных сталей.
7. Описание возможных областей применения изученных легированных сталей.

**Контрольные вопросы**

1. Влияние легирующих элементов на полиморфизм железа.
2. Распределение легирующих элементов в стали.
3. Влияние легирующих элементов на кинетику распада аустенита.
4. Влияние легирующих элементов на мартенситное превращение.
5. Влияние легирующих элементов на превращения при отпуске.
6. Классификация и маркировка легированных сталей.
7. Применение изучаемых легированных сталей.

**Рекомендуемая литература: ОИ1;ОИ3**

**Тема:** Инструментальные материалы.  
**Лабораторная работа № 1.6.** Исследование режущих свойств инструментальных материалов.

**Цель работы:** Изучить способы исследования режущих свойств.

**Теоретический материал.**

К материалам, применяемым при изготовлении инструментов для обработки металлов резанием, предъявляются высокие требования в отношении прочности, твердости, *теплостойкости* (красностойкости), *износостойкости*.

В качестве режущих материалов используются углеродистые и легированные инструментальные стали, быстрорежущие стали, металлокерамические твердые сплавы и минералокерамические материалы. Особую группу составляют технические алмазы и искусственные сверхтвердые материалы типа «Эльбор».

Важнейшее свойство инструментального материала – *теплостойкость* (*красностойкость*) - способность сохранить режущие свойства (твердость, износоустойчивость) при повышенных температурах.

Теплостойкость, по существу, это максимальная температура до которой резец сохраняет режущие свойства.

Чем больше теплостойкость режущей части инструмента, тем большую скорость резания он допускает при неизменной *стойкости*.

Стойкость – время (в минутах) непрерывной работы инструмента между двумя его перезаточками. Зависимость скорости резания от теплостойкости инструмента при неизменной стойкости.

**ИЗНОС ИНСТРУМЕНТА**

В процессе резания инструмент изнашивается по *передней и задней поверхности*. Износ по передней поверхности - следствие трения стружки, по задней - следствие трения обработкой поверхности заготовки об инструмент. На задней поверхности формируется площадка износа  $h_3$  (ленточка). Износ его передней поверхности преобладает при черновой обработке, по задней - при чистовой обработке.

При черновой обработке устанавливают критерий износа  $h_3 = 2...3$  мм, после чего резец перезатачивается. При чистовой обработке следует учитывать и размерный износ инструмента. Резец изнашивается в радиальном направлении, при этом уменьшается его длина, что уменьшает глубину резания, изменяется диаметр обработанной заготовки - на детали появляются отклонения геометрической формы, например конусность.

Обычно при чистовой обработке принимают значения износа  $h_3 = 0,2...0,4$  мм. Допускаемый износ инструмента из различных материалов при черновой обработке:

$h_3 = 1,5...2,0$  мм - для быстрорежущих сталей

$h_3 = 0,8...1,8$  мм - для твердых сплавов

$h_3 = 0,2...0,5$  мм - для минералокерамики

Повысить производительность обработки резанием можно увеличением скорости резания при неизменной стойкости инструмента, что достигается применением материалов с более высокой теплостойкостью.

## Задание

**Задача.** Подберите легированную инструментальную сталь, пригодную для резания жаропрочных сталей, укажите ее марку и химический состав, термическую обработку и микроструктуру в готовом инструменте. Сопоставьте теплостойкость стали P12 и выбранной стали.

**Решение.** При резании сталей и сплавов с аустенитной структурой (нержавеющих, жаропрочных и др.), получающих все более широкое применение в промышленности, стойкость инструментов и предельная скорость резания могут сильно снижаться по сравнению с получаемыми при резании обычных конструкционных сталей и чугунов с относительно невысокой твердостью (до HB 220—250). Это связано главным образом с тем, что теплопроводность аустенитных сплавов понижена. Вследствие этого теплота, выделяющаяся при резании, лишь в небольшой степени поглощается сходящей стружкой и деталью и в основном воспринимается режущей кромкой. Кроме того, эти сплавы сильно упрочняются под режущей кромкой в процессе резания, из-за чего заметно возрастают усилия резания.

Для резания подобных материалов, называемых труднообрабатываемые, малопригодны быстрорежущие стали умеренной теплостойкости типа P12, сохраняющие высокую твердость (HRC 60) и мартенситную структуру после нагрева не выше 615—620 °С.

Для обработки аустенитных сплавов необходимо выбирать быстрорежущие стали повышенной теплостойкости, а именно кобальтовые стали сохраняют твердость HRC 60 после более высокого нагрева до 640—645 °С. Кроме того, кобальт заметно повышает теплостойкость быстрорежущей стали, а, следовательно, снижает температуру режущей кромки из-за лучшего отвода тепла в тело инструмента. Стали с кобальтом имеют высокую твердость — до HRC 68.

Для сверл и фрез, применяемых для резания аустенитных сплавов, рекомендуются кобальтовые сплавы марок P12Ф4 К5 или P8МЗК6  
Химический состав сталей: P12Ф4 К5 – около 1 % С, 12% W, 4% V, 5% Со.

## Задание на практическую работу

1. Выбрать марку стали для изготовления вала, которой работает при повышенных нагрузках и имеет твердость поверхности на глубине 0,8 мм HRC50-52.(табл21)
2. Выбрать марку стали для изготовления шестерни, которая работает при высоких нагрузках в условиях незначительной вибрации в соответствующем узле.
3. Выбрать марку стали для изготовления шестерни, которая работает при высоких нагрузках и имеет наименьшую стоимость.
4. Для изготовления червяка диаметром 18 мм, которой работает при средних нагрузках, необходимо выбрать марку стали.
5. Выбрать марку стали для изготовления плоской волновой пружины, которая используется в электротехнике и работает с незначительными нагрузками.
6. Вал диаметром 80 мм работает при высоких нагрузках в условиях и вибрации и должен быть подвергнут термической обработке для получения твердости по всему перерезу в пределах HRC 48...50. Выбрать марку стали.
7. Выбрать марку стали для изготовления средне нагруженной плоской пружины.
8. Выбрать марку стали для изготовления сверла диаметром 8 мм
9. Выбрать марку стали для изготовления токарного, строгания или долбежного резца.
10. Выбрать марку стали для изготовления длинной развертки, которая работает с малыми скоростями резки.
11. Подобрать марку стали для изготовления фрезы, которая работает с высокими скоростями резания и которая имеет теплостойкость до 600 °С.
12. Назначить марку стали для изготовления молотового штампа средних

размеров.

13. Подобрать марку стали для изготовления штампа для холодного штампования, который работает при высоком давлении.
14. Подобрать сталь для изготовления тяжело нагруженной шестерни коробки скорости автомобиля.
15. Подобрать марку стали для изготовления пресс-формы для прессования пластмасс.
16. Подобрать марку стали для изготовления клапанов моторов, которые работают в интервале температур 350-600°C.
17. Назначить марку стали для изготовления деталей аппаратов нефтеперерабатывающих заводов, которые работают в интервале температур 500-650°C.
18. Назначить марку стали для изготовления деталей выхлопных систем, которые работают в интервале температур 600-750°C.
19. Необходимо изготовить вал, который работает в среде повышенной влажности.
20. Необходимо изготовить тонкостенную деталь, которая работает в морской воде.
21. Выбрать материал для изготовления постоянного магнита, который сделан горячей штамповкой.
22. Выбрать материал для изготовления постоянного магниту, который сделан мойкой.
23. Подобрать марку стали для изготовления пластин сердечника силового трансформатора толщиной 0,8 мм
24. Необходимо подобрать материал для изготовления ленточного сердечника дросселя из ленты толщиной 0,2 мм с очень высокой магнитной проницаемостью.
25. Подобрать материалы для изготовления рессоры грузового автомобиля; толщина рессоры 10 мм Сталь должна иметь высокий предел прочности, выносливости и упругости.
26. Подобрать сталь для изготовления паронагревателей котлов высокого давления. Сталь должна сохранять повышенные механические свойства при длительных нагрузках при температурах 500°C и иметь достаточно высокую пластичность для возможности выполнения холодной деформации (гибки, завальцовывания и т.п.) при сборке котла.

#### Варианты заданий

Таблица 21

Вариант	№ Задачи	Вариант	№ Задачи
1	1; 14	14	1; 14
2	2; 15	15	2; 15
3	3; 16	16	3; 16
4	4; 17	17	4; 17
5	5; 18	18	5; 18
6	6; 19	19	6; 19
7	7; 20	20	7; 20
8	8; 21	21	8; 21
9	9; 22	22	9; 22



10	10; 23	23	10; 23
11	11; 24	24	11; 24
12	12; 25	25	12; 25
13	13; 26	26	13; 26

### **Контрольные вопросы**

1. Классификация инструментальных сталей.
2. Основные свойства инструментальных сталей
3. Виды термической обработки стали.
4. Углеродистые инструментальные стали (ГОСТ 1435).
5. Легированные инструментальные стали.
6. Быстрорежущие стали.
7. Режимы термической обработки быстрорежущей стали.
8. Стали для измерительных инструментов.
9. Стали для штампов холодного деформирования.
10. Стали для штампов горячего деформирования.
11. Твердые сплавы.
12. Алмаз как материал для изготовления инструментов

### **Содержание отчета.**

1. Цель работы и задания по ее выполнению.
2. Краткие сведения по методике выполнения работы.
3. Таблица с экспериментальными результатами.
4. Выводы о проделанной работе

**Рекомендуемая литература: ОИ1;ОИ3.**

**Тема:** Литейное производство  
**Лабораторная работа № 1.7.** Определение качества сварного шва.

**Цель работы:** Приобрести навыки по определению качества сварочных материалов.

**Материалы, приборы, инструмент:** ГОСТ, схемы сварных швов.

**Теоретический материал**

Контроль качества сварных изделий представляет собой совокупность предварительных мероприятий, заканчивающихся приемными испытаниями готовой продукции. При правильной организации технического контроля контроль качества с проверки качества металла, идущего на изготовление изделия. Далее контролируются электроды и присадочный металл, состояние сварочного оборудования и машин (особенно при контактной и дуговой автоматической сварки). Проверяется подготовка сварщиков. Контролируется техническая документация.

Контроль металла, идущего на сварку, необходим для выбора рациональной технологии сварки и производится при помощи химического анализа, механических испытаний и пробы на свариваемость. Контроль металла идущего на изготовление сварочного изделия, избавляет от сложных дальнейших исправлений брака по сварке и непроизводительных потерь производства.

Контроль электродов и присадочного материала.  
Проверка их качества обычно производится поставщиком и подтверждается сертификатом. Проверка электродов производится технологической пробой, механическими испытаниями наплавленного металла и сварного соединения. Проверка присадочной проволоки для газовой сварки и электродной проволоки производится химическим анализом.

**Задание**

1. Изучить теоретический материал.
2. Составить классификацию сварных швов.
3. Выписать из ГОСТ рекомендуемые размеры сварного шва
4. Зарисовать схемы сварных швов.
5. По исходным данным табл.18 определить величину провара стыкового соединения по ширине кромок.

Сварные швы

Таблица 22

Кб мм	Кр мм	е мм	б мм	Вывод о симметричности шва относительно зазор
150	190	20	1	
200	145	12	2	

**Содержание отчета**

- 1 Номер работы, тему, цель работы, исходные материалы и данные.
2. Используемую литературу и другие источники.
3. Описание сварного шва (его участки) с дефектами (размеры).
4. Схему образца сварного шва с указанием дефектного участка.
5. Вывод по работе.

**Контрольные вопросы:**

1. Назначение внешнего осмотра (визуально - оптический контроль сварки).
2. Перечислить виды наружных дефектов.
3. В чем причины появления дефектов сварки?
4. Каково влияние дефектов на работоспособность сварных соединений?
5. Назначение контроля качества сварочных материалов.
6. Какова конечная цель проведения контроля качества сварочных материалов?

**Рекомендуемая литература: ОИ1;ОИ**

## Приложение

### Оформление титульного листа

ИНДУСТРИАЛЬНЫЙ ИНСТИТУТ  
(филиал) федерального государственного бюджетного образовательного  
учреждения высшего образования  
«Югорский государственный университет»

*Специальность*

21.02.01 «Разработка и эксплуатация нефтяных и газовых месторождений»

**Лабораторная работа**  
**Определение марки инструментальных сталей.**  
**МДК 01.01 Разработка нефтяных и газовых месторождений**  
**по теме Закономерности формирования структуры материалов**

**Выполнил:**

*Студент 2-го курса*

*гр. 1РЭ01*

*Соколов Ю.В.*

**Принял:**

*преподаватель*

*Шашко М.В.*

Нефтеюганск 202....г

### Основные источники:

1. Материаловедение машиностроительного производства. В 2 ч. Часть 1: учебник для СПО / А. М. Адаскин, Ю. Е. Седов, А. К. Онегина, В. Н. Климов. — 2-е изд., испр. и доп. — М.: Юрайт, 2019. — 258 с. — Текст: электронный // ЭБС Юрайт [сайт]. — URL:<https://www.biblio-online.ru/bcode/442580>
2. Материаловедение машиностроительного производства. В 2 ч. Часть 2: учебник для СПО / А. М. Адаскин, Ю. Е. Седов, А. К. Онегина, В. Н. Климов. — 2-е изд., испр. и доп. — М.: Издательство Юрайт, 2019. — 291 с. — Текст: электронный // ЭБС Юрайт [сайт]. — URL: <https://www.biblio-online.ru/bcode/442306>
3. Плошкин, В. В. Материаловедение: учебник для СПО / В. В. Плошкин. — 3-е изд., пер. и доп. — М.: Юрайт, 2019. — 463 с. — Текст: электронный // ЭБС Юрайт [сайт]. — URL: <https://www.biblio-online.ru/bcode/433905>

### Дополнительные источники

1. Металловедение [Электронный ресурс]: В.В. Овчинников. -М.: Ид Форум: ИД ФОРУМ: НИЦ ИНФРА-М, 2019. — 320 с. - Режим доступа: <http://znanium.com/catalog/product/1010112> (ЭБС Znanium)
2. Металловедение [Электронный ресурс]: учебник / В.Т Батиенков, Г.Г. Сеферов, А.Л. Фоменко, Г.Г Сеферов; Подред.В.Т. Батиенкова -М.: ИНФРА-М, 2019. — 151 с. - Режим доступа: <http://znanium.com/catalog/product/1023710> (ЭБС Znanium)
3. Соколова, Е.Н. Материаловедение (металлообработка) [Текст]: рабочая тетрадь для СПО/Е.Н. Соколова.- 8-е изд., стер. – Москва: Академия, 2018
4. Соколова, Е.Н. Материаловедение. Лабораторный практикум [Текст]: учебное пособие для СПО/Е.Н. Соколова, А.О.Борисова, Л.В. Давыденко.- 3-е изд., стер. – Москва: Академия, 2018

### Интернет-ресурсов

1. <http://materialu-adam.blogspot.com/>
2. <http://www.twirpx.com/files/machinery/material/>