

Документ подписан простой электронной подписью

Информация о владельце:

ФИО: Нестерова Людмила Викторовна

Должность: Директор филиала ИнДИ (филиал) ФГБОУ ВО "ЮГУ"

Дата подписания: 24.05.2022 09:42:34

Уникальный программный идентификатор документа:  
381fbc5f0c4ccc6e500e8bc981c25bb218788e83

МИНИСТЕРСТВО НАУКИ И ВЫСШЕГО ОБРАЗОВАНИЯ  
РОССИЙСКОЙ ФЕДЕРАЦИИ

Индустриальный институт (филиал)

Федерального государственного бюджетного образовательного учреждения


высшего образования «Югорский государственный университет»


(ИнДИ (филиал) ФГБОУ ВО «ЮГУ»)

**Методические указания**  
**по выполнению лабораторных работ**  
ПМ 02. Эксплуатация нефтегазопромыслового оборудования  
МДК 02.01 Эксплуатация нефтегазопромыслового оборудования  
**Тема 1 Выполнение гидравлических расчетов трубопроводов**  
21.02.01 Разработка и эксплуатация нефтяных и газовых месторождений

Нефтеюганск

2021

РАССМОТРЕНО:  
Предметной цикловой  
комиссией специальных  
нефтегазовых дисциплин  
Протокол № 1 от 9.09 2021г.  
Председатель ПЦК  
 Г.А. Ребенок

СОГЛАСОВАНО:  
заседанием Методсовета  
протокол № 1 от 16.09.2021г.  
Председатель методсовета  
 Н.И. Савватсева

Методические указания по выполнению лабораторных работ обучающимися по теме «Выполнение гидравлических расчетов трубопроводов» МДК 02.01 Эксплуатация нефтегазопромыслового оборудования разработаны в соответствии с ФГОС по специальности среднего профессионального образования 21.02.01 Разработка и эксплуатация нефтяных и газовых месторождений.

Организация-разработчик: Индустриальный институт (филиал) федерального государственного бюджетного образовательного учреждения высшего образования «Югорский государственный университет»

Разработчик: Шумскис В.В. – преподаватель ИнДИ (филиала) ФГБОУ ВО «ЮГУ»

## Содержание

<b>1. Пояснительная записка .....</b>	<b>4</b>
<b>2. Требования к выполнению и оформлению лабораторной работы .....</b>	<b>6</b>
<b>3. Перечень лабораторных работ .....</b>	<b>8</b>
Лабораторная работа № 1.1 Определение физические свойства жидкости ..	8
Лабораторная работа № 1.2 Определение вязкости вискозиметром ВБР-1	14
Лабораторная работа № 1.3 Геометрическая иллюстрация уравнения Бернулли .....	16
Лабораторная работа № 1.4 Изучение режимов движения жидкости .....	20
Лабораторная работа № 1.5 Определение потерь напора в трубопроводах	25
<b>Приложение .....</b>	<b>28</b>
<b>3. Список литературы .....</b>	<b>34</b>

## 1. Пояснительная записка

Методические указания по выполнению лабораторных работ по МДК 02.01.Эксплуатация нефтегазопромыслового оборудования по теме «Выполнение гидравлических расчетов трубопроводов» (далее Методические указания) составлены в соответствии с рабочей программой ПМ.02. Эксплуатация нефтегазопромыслового оборудования и предназначены для обучающихся специальности 21.02.01 Разработка и эксплуатация нефтяных и газовых месторождений.

Методические указания предназначены для приобретения необходимых практических умений и закрепления теоретических знаний, полученных обучающимися при изучении темы «Выполнение гидравлических расчетов трубопроводов», обобщения и систематизации знаний перед экзаменом.

Тема «Выполнение гидравлических расчетов трубопроводов» входит в цикл профессионального модуля и при ее изучении отводится значительное место выполнению лабораторных работ.

**Целью** проведения лабораторных работ по теме является усвоение и закрепление теоретических знаний, выявление физической сущности гидравлических явлений и опытное подтверждение их закономерностей, проверка значений эмпирических коэффициентов в теоретических зависимостях, а также приобретение навыков по самостоятельному проведению и обработке результатов гидравлических исследований.

Обучающиеся, выполняя лабораторные работы, реализуют следующие задачи:

1. обобщить, систематизировать, закрепить полученные теоретические знания по теме «Выполнение гидравлических расчетов трубопроводов»;
2. формировать умения применять полученные знания на практике, подтверждать гидравлические закономерности экспериментально-опытным путем;
3. развивать аналитические, логические навыки и умения у будущих специалистов;
4. вырабатывать при решении поставленных задач таких профессионально значимых качеств, как самостоятельность, ответственность, точность, творческая инициатива.

Методические указания включают описание 5 лабораторных работ по общему курсу гидравлики, выполняемых на лаборатории «Капелька».

Лаборатория «Капелька» содержит четыре устройства, уместяющихся в одном чемодане. Она разработана на уровне изобретений, позволяющих наклоном или переворачиванием устройств создавать течение жидкости, изменять и стабилизировать давление и расходы жидкости; отличается от

традиционных учебных гидравлических стендов портативностью, автономностью относительно водо- и энергопитающих сетей, простотой конструкции, быстротой запуска и проведения опытов, бесшумностью, надежностью и удобством в эксплуатации, наглядностью изучаемых процессов, пригодностью применения в качестве наглядного пособия и индивидуального средства обучения; исключает техобслуживание, инструктаж по технике безопасности.

В результате освоения темы междисциплинарного курса обучающийся должен **уметь**:

- определять основные физические свойства жидкостей;
- выполнять гидравлические расчеты трубопроводов.

В результате освоения темы междисциплинарного курса обучающийся должен **знать**:

- основные физические свойства жидкостей;
- общие законы и уравнения гидростатики;
- общие законы и уравнения гидродинамики.

В соответствии с рабочей программой ПМ.02. Эксплуатация нефтегазопромыслового оборудования 02.01. Эксплуатация нефтегазопромыслового оборудования, Тема «Выполнение гидравлических расчетов трубопроводов» предусматривается проведение лабораторных работ в объеме **16** часов.

### Перечень лабораторных работ

№ п/п	Название темы	Наименование лабораторной работы, №	Кол-во часов
1	1.1. Физические свойства жидкости	Лабораторная работа № 1.1 Определение физических свойств жидкости	4
2		Лабораторная работа № 1.2 Определение вязкости вискозиметром ВБР_1	2
3	1.3. Законы гидродинамики	Лабораторная работа № 1.3 Геометрическая иллюстрация уравнения Бернулли	4
4		Лабораторная работа № 1.4 Изучение режимов движения жидкости	2
5		Лабораторная работа № 1.5 Определение потерь напора в трубопроводах	4
<b>Итого</b>			<b>16</b>

## 2. Требования к выполнению и оформлению лабораторной работы

Лабораторные работы выполняются в ученической тетради в клетку, на обложке которой должны быть указаны название МДК 02.01 Эксплуатация нефтегазопромыслового оборудования Тема «Выполнение гидравлических расчетов трубопроводов». Не допускается выполнение работы на отдельных листах (за исключением случаев построения графиков, гидравлических характеристик трубопроводов, напорных линий). Работа, выполненная на отдельном листе не принимается и не оценивается.

Задания лабораторной работы переписывать полностью. Обязательно указываются тема и цель работы. При необходимости записи сопровождать схемами, рисунками, таблицами. Записи выполняются чернилами или пастой черного, фиолетового или синего цвета, четко и разборчиво.

При необходимости занесения результатов экспериментальной части в таблицу, сначала в тетради формируется макет таблицы, затем ниже нее выполняются необходимые вычисления и лишь, затем данные заносятся в макет таблицы. При расчетах следует записать формулу, а только затем числовые вычисления. Выполнение расчетов и их запись должны носить последовательный характер. Не допускается подставлять формулу значения какой-либо величины, а ниже производить вычисления этого числа. Каждая часть работы должна начинаться с новой страницы, каждая новая работа – с нового листа.

Графическая часть лабораторной работы выполняется аккуратно, с использованием чертежных инструментов. Все рисунки и схемы должны быть пронумерованы в порядке их расположения. По тексту при оформлении каждой из задач необходимо делать ссылку на номер рисунка или схемы. На рисунках (схемах) необходимо нанести известные и искомые параметры. При невозможности выполнения графической части непосредственной в тетради допускается выполнение на альбомном листе формата А4.

При оформлении заданий лабораторной работы должна соблюдаться следующая последовательность (каждый пункт выполняется с красной строки):

1. Тема работы;
2. Цель (цели) работы;
3. Задание лабораторной работы;
4. По центру слова «Ход работы»;
5. Вспомогательные рисунки (схемы), зарисовка экспериментальной установки (лабораторной установки);

6. Макет таблицы, (размеры таблицы необходимо оценить заранее и оставить необходимое место для ее заполнения);
7. Изложение хода работы, вычислений с пояснениями.

Обучающийся допускается к экзамену по МДК, если **все** его работы зачтены (имеются отметки о зачете работ в технологической карте или на внутренней стороне обложки тетради для лабораторных работ).

Если в работе допущены ошибки, работа возвращается обучающемуся. Получив прорецензированную лабораторную работу, обучающийся должен исправить ошибки и дать необходимые дополнения к ответам, если этого требует рецензия. Работу над ошибками следует проводить в этой же тетради. Если исправлений требуется слишком много, работу следует выполнить заново и сдать ее вместе с ранее выполненной. В случае повторной проверки оценка за работу снижается.

Пропущенные лабораторные занятия обучающийся должен отработать во время дня самостоятельной работы обучающегося до экзамена. Работы обучающийся выполняет **лично, в аудитории.**

### 3. Перечень лабораторных работ

#### Лабораторная работа № 1.1 Определение физические свойства жидкости

**Цель:** Освоение техники измерения плотности, теплового расширения, вязкости и поверхностного натяжения жидкости.

#### 1. Методические указания

*Жидкостью* называется малосжимаемое тело, изменяющее свою форму под действием весьма малых сил. Основные характеристики жидкости – плотность, сжимаемость, тепловое расширение, вязкость и поверхностное натяжение.

*Плотность* – отношение массы жидкости к ее объему.

*Сжимаемость* – свойство жидкости уменьшать объем под действием давления. Характеризуется коэффициентом объемного сжатия  $\beta_v$ , показывающим относительное уменьшение объема жидкости  $\frac{\Delta V}{V}$  при повышении давления  $p$  на единицу измерения давления.

$$\beta_v = -\frac{\Delta V}{V} \cdot \frac{1}{\Delta p}$$

*Тепловое расширение* – свойство жидкости изменять объем при нагревании. Характеризуется коэффициентом теплового (температурного, термического) расширения  $\beta_t$ , равным относительному увеличению объема при увеличении температуры на  $1^{\circ}\text{C}$  при постоянном давлении

$$\beta_t = \frac{1}{V} \cdot \frac{\Delta V}{\Delta t}$$

*Вязкость* – свойство жидкости сопротивляться сдвигу (касательному усилию). Оценивается *коэффициентом динамической вязкости*  $\mu$  (измеряется в  $\text{Па}\cdot\text{с}$  – паскаль-секунда), который равен касательному напряжению между слоями жидкости, если их относительная скорость перемещения численно совпадает с толщиной слой, и *коэффициентом*



кинематической вязкости  $\nu$  (измеряется в м<sup>2</sup>/с или стоксах 1 Ст=1 см<sup>2</sup>/с). Эти коэффициенты определяются видом жидкости, существенно уменьшаются с возрастанием температуры и не зависят от скорости течения.

*Поверхностное натяжение* – свойство жидкости образовывать поверхностей слой взаимно притягивающихся молекул, который оказывает дополнительное давление на жидкость. Характеризуется коэффициентом поверхностного натяжения, равным силе на единице длины контура свободной поверхности жидкости.

Значения указанных выше параметров для некоторых жидкостей при температуре 20<sup>0</sup>С приведены в таблице 1.

Таблица 1

Жидкость	Плотность, кг/м <sup>3</sup>	$\beta_v \cdot 10^{-4}$ , МПа <sup>-1</sup>	$\beta_t \cdot 10^{-4}$ , <sup>0</sup> С <sup>-1</sup>	$\nu \cdot 10^{-8}$ , м <sup>2</sup> /с	б, Н/м
Вода пресная	998	4,9	1,5	101	0,073
Спирт этиловый	790	7,8	11,0	152	0,023
Масло моторное М-10	900	6,0	6,4	80000	0,025
Масло индустриальное 20	900	7,2	7,3	11000	0,025
Масло трансформаторное	890	6,0	7,0	3000	0,025
Масло АМГ-10	850	7,6	8,3	2000	0,025

## 2. Описание лабораторной установки

Лабораторная установка для изучения физических свойств жидкости содержит 5 приборов, выполненных в прозрачном общем корпусе (рисунок 1.1), на котором указаны параметры обработки опытных данных. Приборы 3-5 начинают действовать при перевертывании установки. Термометр фиксирует температуру окружающего воздуха и следовательно температуру остальных приборов. Его показания необходимо снять в первую очередь.

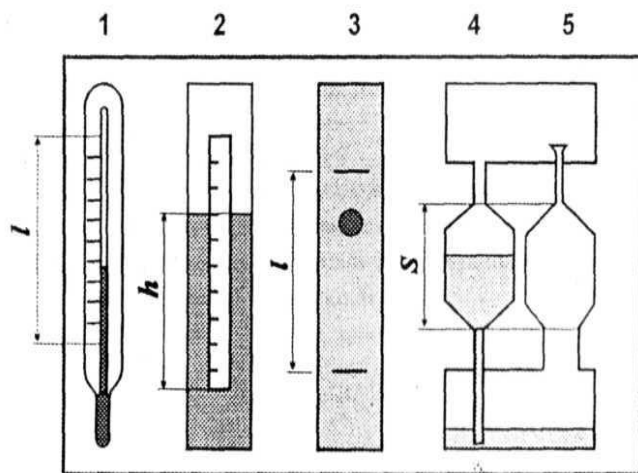


Рисунок 1.1. Схема лабораторной установки для изучения физических свойств жидкости

1. – термометр;
2. – ареометр;
3. – вискозиметр Стокса;
4. – капиллярный вискозиметр;
5. – сталагмометр;

### 3. Ход работы

#### Исследование 1. Измерение плотности жидкости ареометром

Ареометр 2. Служит для определения плотности жидкости поплавковым методом. Он представляет собой пустотелый цилиндр с миллиметровой шкалой и грузом в нижней части. Глубина погружения является мерой плотности жидкости и считывается со шкалы по верхнему краю мениска жидкости вокруг ареометра. В обычных ареометрах шкала заранее отградуирована в требуемых единицах измерения.

В ходе работы выполняются следующие действия:

1. Измеряется глубина погружения  $h$  ареометра по миллиметровой шкале на нем.
2. Вычисляется плотность жидкости по формуле  $\rho = 4m/(\pi d^2 h)$ , где  $m$  и  $d$  – масса и диаметр ареометра соответственно (формула получена приравниванием силы тяжести, действующей на ареометр и выталкивающей силы Архимеда).
3. Значение плотности  $\rho$  сравнить со справочным значением  $\rho^*$  и результаты занести в таблицу (макет таблицы- см. таблицу 2). Сделать промежуточный вывод.

Таблица 2

Вид жидкости	m, г.	d, см	h, см	$\rho$ , г/см <sup>3</sup>	$\rho^*$ , /см <sup>3</sup>
Вода					

### Исследование 2. Определение вязкости вискозиметром Стокса

Вискозиметр Стокса 3 представляет собой цилиндрическую емкость, заполненную исследуемой жидкостью, и шарик. Вязкость жидкости определяется по времени падения шарика. Для измерения вязкости необходимо:

1. Перевернуть лабораторную установку в вертикальной плоскости на 180° и с помощью секундомера зафиксировать время  $t$  прохождения шариком расстояния  $l$  между двумя метками на стенках прибора 3. Не допускать соприкосновения шарика и стенок прибора. Опыт выполнить не менее трех раз (либо по количеству обучающихся в группе, но не менее трех раз). Определить среднее время падения как среднее арифметическое замеров.
2. Вычислить экспериментальное значение кинематического коэффициента вязкости жидкости по формуле

$$v = gd^2(\rho_{\text{ш}}/\rho - 1) / [18l + 43,2l(d/D)],$$

где  $g$  – ускорение свободного падения,  $d$  и  $D$  – диаметры шарика и цилиндрической емкости соответственно,  $\rho_{\text{ш}}$  и  $\rho$  – плотности материала шарика и жидкости соответственно.

3. Сравнить экспериментальное значение коэффициента кинематической вязкости с табличным значением  $v^*$  и занести все результаты в таблицу (см. таблицу 3). Записать промежуточный вывод.

Таблица 3.

Вид жидкости	$\rho$ , кг/м <sup>3</sup>	t, с	l, м	d, м	D, м	$\rho_{\text{ш}}$ , кг/м <sup>3</sup>	$v$ , м <sup>2</sup> /с	$v^*$ , м <sup>2</sup> /с
М-10					0,02			

### **Исследование 3. Определение вязкости капиллярным вискозиметром**

Рабочим элементом капиллярного вискозиметра является емкость с капилляром. Вязкость определяется по времени истечения жидкости из емкости через капилляр. Работа выполняется в следующем порядке:

1. Перевернуть экспериментальную установку 1 в вертикальной плоскости при полностью заполненном резервуаре выше капилляра. Засечь секундомером время  $t$  истечения через капилляр объема жидкости между метками на корпусе вискозиметра и температуру  $T$  (опыт проделать столько раз, сколько обучающихся находится в группе, но не менее трех). Найти среднее время истечения.
2. Вычислить значение кинематического коэффициента вязкости  $\nu = Mt$  (где  $M$  – постоянная вискозиметра) и сравнить с табличным значением  $\nu^*$ . Результаты занести в таблицу (см. таблицу 4). Записать промежуточный вывод.

Таблица 4

Вид жидкости	$M, \text{ м}^2/\text{с}^2$	$t, \text{ с}$	$\nu, \text{ м}^2/\text{с}$	$T, ^\circ\text{C}$	$\nu^*, \text{ м}^2/\text{с}$
М-10					

### **Исследование 4. Измерение поверхностного натяжения сталагмометром**

Сталагмометр 5 служит для определения поверхностного натяжения жидкости методом отрыва капель и содержит емкость с капилляром, расширенным на конце для накопления жидкости в виде капли. Сила поверхностного натяжения в момент отрыва оказывается равна весу капли (т.е. силе тяжести, действующей на каплю), и поэтому ее можно определить по плотности жидкости и числу капель, полученному при истечении из емкости заданного объема. Измерение осуществляется следующим образом:

1. Переворачиваем лабораторную установку и подсчитываем число капель  $n$  при истечении жидкости (перемещении мениска жидкости между

метками) через капилляр сталагмометра 5. Опыт повторяем не менее трех раз и находим среднее арифметическое числа капель.

- Находим опытное значение коэффициента поверхностного натяжения  $\sigma = K\rho/n$  (где  $K$  – постоянная сталагмометра) и сравнить его значение с табличным значением  $\sigma^*$ . Данные свести в таблицу (см. таблицу 5).

Таблица 5

Вид жидкости	$K, \text{ м}^3/\text{с}^2$	$\rho, \text{ кг}/\text{м}^3$	$n$	$\sigma, \text{ Н}/\text{м}$	$\sigma^*, \text{ Н}/\text{м}$
М-10					

### Контрольные вопросы

- Что изучает гидравлика?
- Опишите связь между удельным весом, плотностью и ускорением свободного падения.
- Что такое вязкость жидкости?
- Сформулируйте закон вязкости Ньютона. Для всех ли жидкостей он выполняется?
- Опишите связь между кинематическим и динамическим коэффициентом вязкости жидкости
- Как изменяется кинематическая вязкость жидкости с ростом температуры?
- Опишите отличия идеальной жидкости от реальной
- Как изменяется поверхностное натяжение жидкости с ростом температуры?
- Для чего необходимо учитывать вязкость жидкости и ее плотность?
- Объясните принцип действия и устройство вискозиметра Энглера (с рисунком и пояснениями)

## Лабораторная работа № 1.2 Определение вязкости вискозиметром ВБР-1

**Цель:** Освоение техники измерения кинематической и динамической вязкости жидкости вискозиметром ВБР-1.

### 1. Методические указания

Текучесть количественно представляет величину, обратную вязкости. Для характеристики жидкостей используют так называемую условную вязкость, выражаемую временем истечения определенного объема исследуемой жидкости через отверстие или насадку заданного диаметра.

Относительная вязкость – это соотношение времени истечения исследуемой жидкости ко времени истечения такого же объема воды при одинаковых условиях и выражается в градусах Энглера (°Э).

$$^{\circ}\text{Э} = \tau_1/\tau_2$$

Для пересчета относительной вязкости в единицы кинематической вязкости (Ст) применяется эмпирическая формула Уббелоде

$$\nu = (0,0731^{\circ}\text{Э} - 0,0631/^{\circ}\text{Э})$$



Вискозиметр ВБР-1 состоит из мерной кружки (емкостью 500 см<sup>3</sup>) и воронки с сеткой (вместимостью 700 см<sup>3</sup>), герметично соединенной с трубкой диаметром проходного сечения 0,5 см и длиной 10 см (рис 2.1).

Данный вискозиметр предназначен для измерения условной вязкости промывочных жидкостей

Перед работой необходимо убедиться в целостности и чистоте вискозиметра.

Рисунок 2.1

Вискозиметр ВБР-1  
(комплект)

## 2. Ход работы

1. Перед работой необходимо промыть воронку и измерить водное число вискозиметра (время истечения из него  $500 \text{ см}^3$  чистой пресной или дистиллированной воды. Данное время должно быть равным  $(15 \pm 0,5)$  с при температуре воды  $(20 \pm 5) \text{ }^\circ\text{C}$ . Если значение будет больше 15,5 с, то трубку вискозиметра прочищают, если меньше 14,5 — вискозиметр заменяют.
2. Отверстие трубки необходимо закрыть снаружи, налить в воронку через сетку предварительно перемешанный испытуемый раствор в количестве  $700 \text{ см}^3$ .
3. подставить мерную кружку под трубку вискозиметра и открыть отверстие трубки, одновременно включив секундомер. В момент заполнения кружки раствором до краев секундомер останавливают.
4. Вискозиметр необходимо промыть, измерения повторить трижды. Найти значение относительной вязкости в  $^\circ\text{Э}$ .
5. Итоговое значение условной вязкости вычисляют как среднеарифметическое из трех последовательных измерений, отличие между которыми не должно быть более 2 секунд.
6. По формуле Уббелюде вычислить значение кинематической вязкости исследуемой жидкости.

Результаты всех измерений занести в таблицу 6

Таблица 6

№ опыта	Температура исследуемой жидкости	Время истечения исследуемой жидкости, с	Относительная вязкость, $^\circ\text{Э}$	Среднее значение относительной вязкости, $^\circ\text{Э}$	Кинематическая вязкость исследуемой жидкости, $\text{м}^2/\text{с}$
1					
2					
3					

## Лабораторная работа № 1.3 Геометрическая иллюстрация уравнения Бернулли

**Цель работы.** Опытное подтверждение уравнения Д. Бернулли, т. е. понижения механической энергии по течению и перехода потенциальной энергии в кинетическую и обратно (связи давления со скоростью).

### 1. Методические указания

Уравнение Д. Бернулли выражает закон сохранения энергии и для двух сечений потока реальной жидкости в упрощённом виде записывается так:

$$p_1/(\rho g)+V_1^2/(2g)=p_2/(\rho g)+V_2^2/(2g)+h_{\text{тр}} ,$$

где  $p$  – давление;  $V$  – средняя скорость потока в сечении;  $\rho$  – плотность жидкости;  $g$  – ускорение свободного падения;  $h_{\text{тр}}$  – суммарные потери напора на преодоление гидравлических сил трения между сечениями 1–1 и 2–2; индексы «1» и «2» указывают номер сечения, к которому относится величина.

Слагаемые уравнения выражают *энергии*, приходящиеся на единицу веса (силы тяжести) жидкости, которые в гидравлике принято называть *напорами*:  $p/(\rho g)=H_{\text{п}}$  – *пьезометрический напор* (потенциальная энергия),  $V^2/(2g) = H_{\text{к}}$  – *скоростной напор* (кинетическая энергия),  $p/(\rho g)+V^2/(2g)=H$  – *полный напор* (полная механическая энергия жидкости),  $h_{\text{тр}}$  – потери напора (механической энергии за счет ее преобразования в тепловую энергию). Такие энергии измеряются в единицах длины, т.к. Дж/Н=Нм/Н=м.

Из уравнения следует, что в случае отсутствия теплообмена потока с внешней средой *полная удельная энергия* (включая тепловую) *неизменна вдоль потока*, и поэтому изменение одного вида энергии приводит к противоположному по знаку изменению другого. Таков *энергетический смысл* уравнения Бернулли. Например, при расширении потока скорость  $V$  и, следовательно, кинетическая энергия  $V^2/(2g)$  уменьшаются, что в силу сохранения баланса вызывает увеличение потенциальной энергии  $p/(\rho g)$ .



Другими словами, понижение скорости потока  $V$  по течению приводит к возрастанию давления  $p$ , и наоборот.

## 2. Описание устройства № 4

Устройство № 4 содержит баки 1 и 2, сообщаемые через опытные каналы переменного 3 и постоянного 4 сечений (рис.3.1). Каналы соединены между собой равномерно расположенными пьезометрами I–V, служащими для измерения пьезометрических напоров в характерных сечениях. Устройство заполнено подкрашенной водой. В одном из баков предусмотрена шкала 5 для измерения уровня воды. При перевёртывании устройства благодаря постоянству напора истечения  $H_0$  во времени обеспечивается установившееся движение воды в нижнем канале. Другой канал в это время пропускает воздух, вытесняемый жидкостью из нижнего бака в верхний.

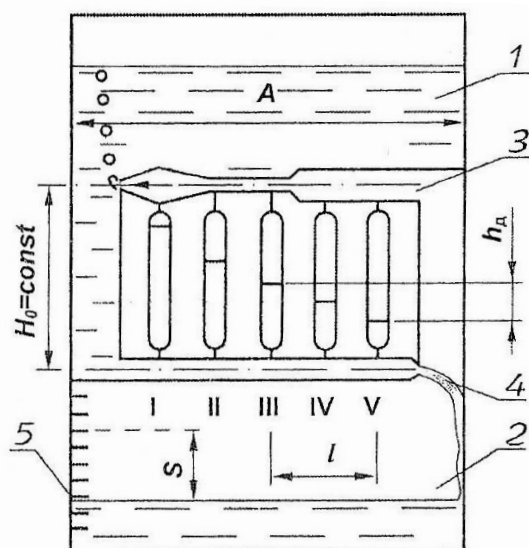


Рис.3.1. Схема устройства № 4:  
1,2 – баки;  
3,4 – опытные каналы  
переменного и постоянного  
сечения;  
5 – уровнемерная шкала;  
I–V – пьезометры.

### 3. Порядок выполнения работы

1. При заполненном водой баке 2 (рис.3.1) перевернуть устройство для получения течения в канале переменного сечения 3.
2. Снять показания пьезометров  $H_{п} = p/(\rho g)$  по нижним частям менисков воды в них.
3. Измерить время  $t$  перемещения уровня в баке на произвольно заданную величину  $S$ .
4. По размерам  $A$  и  $B$  поперечного сечения бака, перемещению уровня  $S$  и времени  $t$  определить расход  $Q$  воды в канале, а затем скоростные  $H_k$ , и полные  $H$  напоры в сечениях канала по порядку, указанному в таблице 7.
7. Скорость в нулевом сечении (перед входом в канал) принять равной нулю.

Таблица 7

№ п/п	Наименование величин	Обозначения, формулы	Сечения канала							
			0	I	II	III	IV	V	VI	
1	Площадь сечения канала, см	$\omega$								
2	Средняя скорость, см/с	$V=Q/\omega$								
3	Пьезометрический напор, см	$H_{п}=p/(\rho g)$								
4	Скоростной напор, см	$H_k=V^2/(2g)$								
5	Полный напор, см	$H=p/(\rho g)+V^2/(2g)$								

$$A = \dots \text{см}; B = \dots \text{см}; S = \dots \text{см}; t = \dots \text{с}; Q = ABS/t = \dots \text{см}^3/\text{с} .$$

5. Вычертить в масштабе канал с пьезометрами (рис.3.2). Отложить от оси канала пьезометрические напоры  $H_{п}$ , изобразить уровни жидкости в пьезометрах и соединить их между собой и центром выходного сечения VI. Получится *пьезометрическая линия*, показывающая изменение потенциальной энергии (давления) вдоль потока. Для получения *напорной линии* (линии полной механической энергии)

отложить от оси канала полные напоры  $H$  и соединить полученные точки.

6. Проанализировать изменение полной механической  $H$ , потенциальной  $p/(\rho g)$  и кинетической  $V^2/(2g)$  энергий жидкости вдоль потока; выяснить соответствие этих изменений уравнению Бернулли.

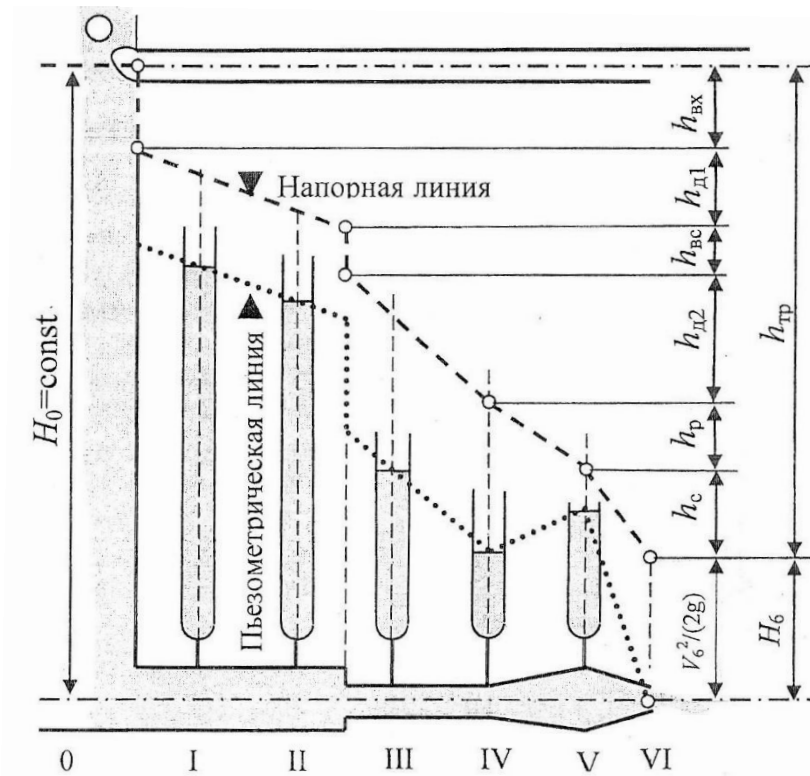


Рис.3.2. Иллюстрация уравнения Бернулли:

$H_0, H_6$  – полные напоры на входе и выходе из канала;  
 $h_{вх}$  – потери напора на вход в канал,  $h_{д1}, h_{д2}$  – по длине на 1-м и 2-м линейных участках,  $h_{вс}$  – на внезапное сужение,  $h_p, h_c$  – на плавные расширение и сужение;  $h_{тр}$  – суммарные потери напора на преодоление сил гидравлического трения во всем канале;  $V_6^2/(2g)$  – скоростной напор в сечении VI.

## Лабораторная работа № 1.4 Изучение режимов движения жидкости

**Цель работы.** Наблюдение потоков жидкости с различной структурой и выявление факторов, влияющих на структуру; освоение расчетного метода определения режима течения.

### 1. Методические указания

Различают два основных режима течения жидкости: *ламинарный* (слоистый) и *турбулентный* (вихревой). При ламинарном режиме частицы жидкости движутся по параллельным траекториям без перемешивания, поэтому поток имеет слоистую структуру, т. е. жидкость движется отдельными слоями. Турбулентное движение характеризуется пульсацией давления и скоростей частиц, что вызывает интенсивное перемешивание жидкости в потоке, т. е. вихревое движение.

При резком изменении поперечного сечения или направления канала от его стенки отрывается *транзитная струя*, а у стенки жидкость начинает двигаться в обратном направлении, приводя к вращению жидкости между транзитной струей и стенкой. Эта область называется *циркуляционной* (вальцовой) зоной.

Для визуализации течений применяют меченые частицы (например, частицы алюминия) или окрашенные (например, чернилами или тушью) струйки, которые показывают *траектории* движения множества частиц жидкости. Они еще называются *линиями тока*, если течение установившееся.

При *установившемся (стационарном) течении* осредненные значения скорости и давления в каждой точке потока постоянны во времени. В этом случае расход, т. е. количество жидкости, проходящее через заданное сечение в единицу времени, также не изменяется во времени.

Критерием режима течения является число *Рейнольдса*

$$Re = Vd/\nu ,$$

где  $V$  – средняя скорость потока;

$d$  – внутренний диаметр трубы (канала);

$\nu$  – кинематический коэффициент вязкости жидкости.

В инженерной практике режим определяют путем сравнения числа Рейнольдса  $Re$  с его *критическим значением*  $Re_k$ , соответствующим смене режимов движения жидкости. Для равномерных потоков жидкости в трубах (каналах) круглого сечения принимают  $Re_k=2300$ . Режим считается ламинарным, если  $Re < Re_k$ , и турбулентным при  $Re \geq Re_k$ .

Из выражения  $Re = Vd/\nu$  следует, что числа Рейнольдса малы, и, следовательно, режим ламинарный при низких скоростях течения в каналах незначительного поперечного сечения (в порах грунта, капиллярах) или при движении жидкостей с большой вязкостью (нефть, масло, битумы).

Турбулентный режим в природе и технике встречается чаще. Его закономерностям подчиняется движение воды в реках, ручьях, каналах, системах водоснабжения и водоотведения, а также течение бензина, керосина и других маловязких жидкостей в трубах.

## 2. Описание устройства № 3

Устройство № 3 имеет прозрачный корпус (рис. 4.1, а), баки 1 и 2 с успокоительной стенкой 3 для гашения возмущений в жидкости от падения струй и всплывания пузырей воздуха. Баки между собой соединены опытными каналами 4 и 5 с одинаковыми сечениями. Конец канала 4 снабжен перегородкой со щелью 6, а противоположный конец канала 5 – решеткой (перегородкой с множеством отверстий) 7. Устройство заполнено водой, содержащей микроскопические частицы алюминия для визуализации течения. Уровень воды в баке 2 измеряется по шкале 8.

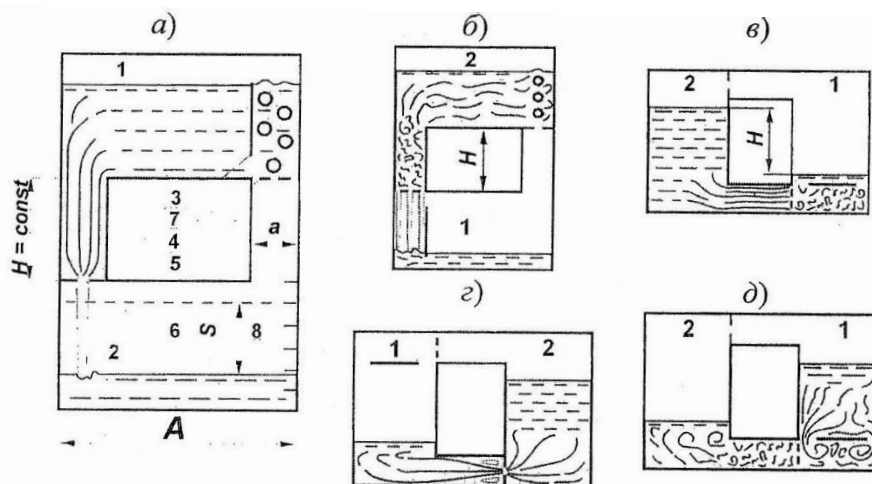


Рис.4.1. Схема устройства № 3: 1, 2 – баки; 3 – перегородка; 4, 5 – опытные каналы; б – щель; 7 – решетка; 8 – уровнемерная шкала

Устройство работает следующим образом. В положениях устройства (рис. 4.1, а, б) поступающая через левый канал в нижний бак вода вытесняет воздух в виде пузырей в верхний бак. Поэтому давления на входе в канал (на дне верхнего бака) и над жидкостью в нижнем баке уравниваются и истечение происходит под действием постоянного напора  $H$ , создаваемого столбом жидкости в левом канале. Так обеспечивается установившееся (с постоянным во времени расходом) движение жидкости. Причем в канале 4 устанавливается ламинарный режим благодаря низким скоростям течения из-за большого сопротивления щели б. В свою очередь, малое гидравлическое сопротивление решетки 7 обеспечивает получение турбулентного течения в канале 5 за счет больших скоростей (рис.4.1, б). Расход можно уменьшать наклоном устройства от себя.

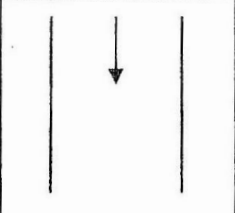
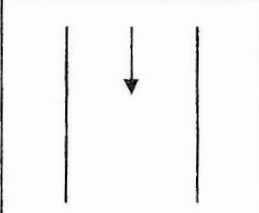
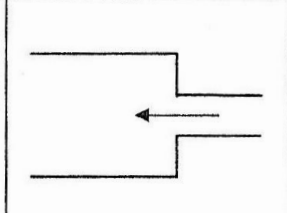
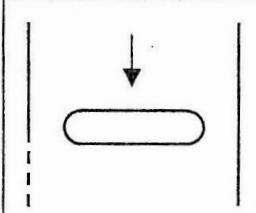
В случаях, указанных на рис.4.1. в, г, д, в каналах 4 и 5 возникает неустановившееся (при переменном напоре и расходе) движение жидкости за счет непосредственного соединения воздушник полостей баков. Это позволяет проследить за изменением структуры потоков в процессе уменьшения их скорости до нуля.

### 3. Ход работы

#### Исследование 1. Изучение структуры потока жидкости.

1. Создать в канале 4 ламинарный режим движения жидкости. Для этого при заполненном водой баке 1 поставить устройство баком 2 на стол (см. рис.4.1, а). Наблюдать структуру потока.
2. Повернуть устройство в вертикальной плоскости по часовой стрелке на  $180^\circ$  (см. рис.4.1, б). Наблюдать турбулентный режим течения в канале 5.
3. При заполненном водой баке 2 поставить устройство так, чтобы канал 5 (с решеткой) занял нижнее горизонтальное обложение (см. рис.4.1, в). Наблюдать в канале процесс перехода от турбулентного режима движения к ламинарному. Следует обратить внимание на турбулизацию потока за решеткой.
4. При заполненном водой баке 2 поставить устройство так, чтобы канал 4 (со щелью) занял нижнее горизонтальное положение (рис.4.1, г). Наблюдать за структурой потока в баке 2 при входе в щель, внезапном расширении в канале за щелью и при выходе потока из канала в бак 1. Обратить внимание на циркуляционные (вальцовые) зоны, транзитную струю и связь скоростей с площадями сечений каналов.
5. При заполненном баке 1 наблюдать структуру течения при обтекании перегородки 3 (рис.4.1, д).
6. Сделать зарисовку структуры потоков для случаев, указанных в табл.8.

Таблица 8.

Ламинарный режим	Турбулентный режим	Расширение потока	Обтекание стенки
			

#### Исследование 2. Определение режима течения жидкости

Работа выполняется с устройством 3 (рис. 4.1)

Создать в канале 4 течение жидкости (рис.4.1, а) при произвольном наклоне устройства № 3 от себя.

1. Измерить время  $t$  перемещения уровня воды в баке на некоторое расстояние  $S$  и снять показания термометра  $T$ , находящегося в устройстве № 1.
2. Подсчитать число Рейнольдса по порядку, указанному в табл.9.
3. Повернуть устройство в его плоскости на  $180^0$  (рис.4.1, б) и выполнить операции по пунктам 2, 3 (см. выше).
4. Сравнить полученные значения чисел Рейнольдса между собой и затем на основе сравнения с критическим значением делать вывод о режиме течения.

Таблица 9

№ п/п	Наименование величин	Обозначения, формулы	№ опыта	
			1	2
1	Изменение уровня воды в баке, см	$S$		
2	Время наблюдения за уровнем, с	$t$		
3	Температура воды, °С	$T$		
4	Кинематический коэффициент вязкости воды, $\text{см}^2/\text{с}$	$\nu = 17.9 / (1000 + 34T + 0.22T^2)$		
5	Объем воды, поступившей в бак за время $t$ , $\text{см}^3$	$W = ABS$		
6	Расход воды, $\text{см}^3/\text{с}$	$Q = W/t$		
7	Средняя скорость течения в канале, $\text{см}/\text{с}$	$V = Q/\omega$		
8	Число Рейнольдса	$Re = Vd/\nu$		
9	Название режима течения	$Re(<, >) Re_k = 2300$		

$A = \dots \text{см}$ ;  $B = \dots \text{см}$ ;  $d = \dots \text{см}$ ;  $\omega = \dots \text{см}^2$ .

Примечание. Размеры поперечного сечения бака ( $A$ ,  $B$ ), гидравлический диаметр  $d$  и площадь поперечного сечения  $\omega$  опытных каналов указаны на корпусе устройства №3.



## Лабораторная работа № 1.5 Определение потерь напора в трубопроводах

**Цель работы.** Определение опытным путем потерь напора на преодоление местных сопротивлений и сравнение их с рассчитанными по инженерным формулам; освоение экспериментального и расчетного способов определения потерь напора на трение по длине.

### 1. Методические указания

*Местные потери напора* (энергии) жидкости возникают на коротких участках трубопровода с препятствиями для потока, называемыми местными сопротивлениями (внезапное расширение и сужение труб, вентили, задвижки, клапаны, колена). В таких местах образуются циркуляционные зоны, на вращение жидкости в которых затрачивается часть механической энергии потока, называемая местными потерями напора. Величина местных потерь напора экспериментально определяется разностью полных напоров жидкости до и после местного сопротивления.

В инженерных расчетах для определения местных потерь напора используется формула  $h_m = \frac{\sigma V^2}{2g}$ , где  $\sigma$  – коэффициент местного сопротивления (выбирается по справочнику);  $V$  – средняя скорость потока за местным сопротивлением.

*Потери напора по длине* вызваны тормозящим действием стенок, приводящим к вязкостному трению частиц и струек жидкости друг о друга вдоль трубопровода. Они определяются по формуле

$$h_d = \lambda(l/d)V^2/(2g),$$

где  $\lambda$  – коэффициент гидравлического трения;  $l$ ,  $d$  – соответственно длина и внутренний диаметр трубы (канала);  $V$  – средняя скорость.

В опытах потери напора по длине определяются разностью показаний пьезометров, установленных на концах опытного участка канала, т. к. скоростной напор не изменяется по пути.

## 2. Порядок выполнения работы

### Исследование 1. Расчет потерь напора в местных сопротивлениях

1. Перенести из табл.7 значения площадей сечений и скоростей в табл.10.
2. Определить опытные значения местных потерь  $h_m(h_{вс}, h_p)$  из графика (см. рис.3.2), выполненного в работе 3.
3. Найти расчетные значения местных потерь, сравнить их с опытными и объяснить расхождения.

Таблица 10

№ п/п	Наименования величин	Обозначения, формулы	Вид сопротивления			
			сужение		расширение	
			1(II)	2(III)	1(IV)	2(V)
1	2	3	4	5	6	7
1	Площади сечений, см <sup>2</sup>	$\omega$				
2	Средние скорости за сопротивлением, см/с	$V_2$				
3	Опытные значения местных потерь, см	$h_m(h_{вс}, h_p)$				
4	Коэффициенты местных сопротивлений	$G_{вс}=0,5(1-\omega_2/\omega_1)$			-----	
		$G_{вр}=(\omega_2/\omega_1-1)^2$	-----			
5	Расчетные значения местных потерь, см	$H_m=G V_2^2(2g)$				

Примечание:  $G_{вс}$ ,  $G_{вр}$  – коэффициенты местного сопротивления для внезапных сужения и расширения.

### Исследование 2. Определение потерь напора по длине

1. При заполненном водой баке  $l$  поставить устройство № 4 на стол баком 2 (рис.3.1).
2. Снять показания пьезометров  $I-V$  измерить время  $t$  изменения уровня в баке на произвольно заданную величину  $S$  и температуру  $T$  в помещении.
3. Построить по показаниям пьезометров пьезометрическую линию. На этой линии выделить участок с постоянным уклоном (обычно участок III-V),

соответствующий равномерному течению. Определить его длину  $l$  и *опытное* значение потерь  $h_d$  по показаниям крайних пьезометров на нем (рис.3.1).

4. Найти число Рейнольдса и *расчетное* значение потерь напора  $h_d$  по порядку, указанному в табл.11, и относительное расхождение опытного и расчетного значений потерь напора. Объяснить это расхождение.

*Примечание.* Абсолютную шероховатость стенок канала принять равной  $\Delta=0.001$  мм.

Таблица 11.

№ п/п	Наименование величин	Обозначения, формулы	Значения
1	Показания пьезометров, см	$p_1/(\rho g), \dots, p_5/(\rho g)$	
2	Длина участка с равномерным течением, см	$l$	
3	Опытное значение потерь напора по длине, см	$h_d = p_3/(\rho g) - p_5/(\rho g)$	
4	Кинематический коэффициент вязкости воды, см <sup>2</sup> /с	$\nu = 17,9/(1000 + 34T + 0,22T^2)$	
5	Число Рейнольдса	$Re = Vd/\nu$	
6	Коэффициент трения при $Re < 2300$ $2300 < Re < 10d/\Delta$	$\lambda = 64/Re$ $\lambda = 0,316/Re^{0,25}$ $\lambda = 0,11(68/Re + \Delta/d)^{0,25}$	
7	Расчетное значение потерь напора по длине, см	$h_d^* = \lambda(l/d)V^2/(2g)$	
8	Расхождение опытного и расчетного значений потерь	$\delta_h = (h_d - h_d^*) / h_d$	

$d = \dots$  см;  $\omega = \dots$  см<sup>2</sup>;  $A = \dots$  см;  $B = \dots$  см;  $T = \dots$  °C;  $S = \dots$  см;  $t = \dots$  с;  
 $Q = ABS/t = \dots$  см<sup>3</sup>/с;  $V = Q/\omega = \dots$  см/с.

### ИЗУЧЕНИЕ ПРИБОРОВ ДЛЯ ИЗМЕРЕНИЯ ДАВЛЕНИЯ

**Цель работы.** Изучение устройства и принципа действия жидкостных приборов для измерения давления.

#### 1. Общие сведения

Гидростатическим давлением, называют нормальное сжимающее напряжение в неподвижной жидкости, т. е. силу, действующую на единицу площади поверхности. За единицу измерения давления в международной системе принят паскаль ( $\text{Па}=\text{Н}/\text{м}^2$ ).

Различают абсолютное, атмосферное, манометрическое и вакуумметрическое давления.

*Абсолютное (полное) давление*  $p$  отсчитывается от абсолютного вакуума.

*Атмосферное давление*  $p_a$  создается силой тяжести воздуха атмосферы и принимается в обычных условиях равным 101325 Па или 760 мм рт.ст.

Избыток давления над атмосферным называют *манометрическим (избыточным) давлением* ( $p_m=p-p_a$ ), а недостаток до атмосферного давления – вакуумметрическим давлением ( $p_v=p_a-p$ ).

Приборы для измерения атмосферного давления называли *барометрами*, манометрического – *манометрами*, вакуума – *вакуумметрами*. По принципу действия и типу рабочего элемента приборы подразделяются на жидкостные, механические и электрические.

*Жидкостные приборы* исторически стали применяться первыми. Их действие основано на принципе уравнивания измеряемого давления  $p$  силой тяжести столба жидкости высотой  $h$  в приборе:

$$p = \rho gh ,$$

где  $\rho$  – плотность жидкости;  $g$  – ускорение свободного падения. Поэтому величина давления может быть выражена высотой столба жидкости  $h$  (мм рт. ст., м вод. ст.). Преимуществами жидкостных приборов являются простота конструкции и высокая точность, однако они удобны только при измерении небольших давлений.

В *механических приборах* измеряемое давление вызывает деформацию чувствительного элемента (трубка, мембрана, сильфон), которая с помощью специальных механизмов передается на указатель. Такие приборы компактны и имеют большой диапазон измеряемых давлений.

В *электрических приборах* воспринимаемое чувствительным элементом давление, преобразуется в электрический сигнал. Сигнал регистрируется показывающим (вольтметр, амперметр) или пишущим (самописец, осциллограф) приборами. В последнем случае можно фиксировать давление при быстро протекающих процессах.

## 2. Описание жидкостных приборов и устройства № 2

*Ртутный барометр* состоит из вертикальной стеклянной трубки с миллиметровой шкалой и закрытым верхним концом, которая заполнена ртутью, и чаши с ртутью, в которую опущена трубка нижним концом. Таким прибором впервые было измерено атмосферное давление итальянским ученым Э. Торричелли в 1642 г.

Для демонстрации других приборов служит устройство № 2, которое выполнено прозрачным и имеет полость 1, в которой всегда сохраняется атмосферное давление, и резервуар 2, частично заполненный водой (рис. 1, а). Для измерения давления и уровня жидкости в резервуаре 2 служат жидкостные приборы 3, 4 и 5. Они представляют собой прозрачные вертикальные каналы со шкалами, размеченными в единицах длины.

*Однотрубный манометр (пьезометр) 3* сообщается верхним концом с атмосферой, а нижним – с резервуаром 2. Им определяется манометрическое давление  $p_m = \rho g h_m$  на дне резервуара.

Уровнемер 4 соединен обоими концами с резервуаром и служит для измерения уровня жидкости  $H$  в нем.

Мановакуумметр 5 представляет собой U-образный канал, частично заполненный жидкостью. Левым коленом он подключен к резервуару 2, а правым – к полости 1 и предназначен для определения манометрического

$p_m = \rho g h_m$  (рис.5.1, а) или вакуумметрического  $p_v = \rho g h_v$  (рис.5.1, б) давлений над свободной поверхностью жидкости в резервуаре 2. Давление в резервуаре можно изменять путем наклона устройства.

При повороте устройства в его плоскости на  $180^\circ$  против часовой стрелки (рис. 5.1, в) канал 4 остается уровнемером, колено мановакуумметра 5 преобразуется в пьезометр 6, а пьезометр 3 – в вакуумметр (обратный пьезометр) 7, служащий для определения вакуума  $p_v = \rho g h_v$  над свободной поверхностью жидкости в резервуаре 2.

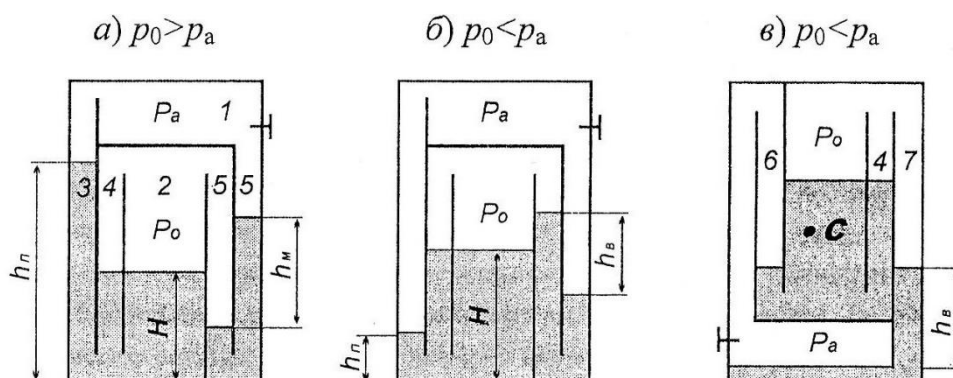


Рис. 5.1. Схема устройства №2: 1– полость с атмосферным давлением; 2 – опытный резервуар; 3 – пьезометр; 4 – уровнемер; 5– мановакуумметр; 6 – пьезометр; 7 – вакуумметр.

# ИЗМЕРЕНИЕ ГИДРОСТАТИЧЕСКОГО ДАВЛЕНИЯ

**Цель работы.** Приобретение навыков по измерению гидростатического давления жидкостными приборами.

## 1. Общие сведения

Абсолютное давление в любой точке покоящейся жидкости определяется по *основному уравнению гидростатики*

$$p = p_0 + \rho gH$$

где  $p_0$  – абсолютное давление на свободной поверхности жидкости;  $\rho$  – плотность жидкости;  $H$  – глубина погружения точки под свободной поверхностью.

В работе вычисляется давление в заданной точке (например, на дне резервуара) через показания различных приборов и затем сравниваются результаты, полученные двумя путями.

## 2. Порядок выполнения работы

1. В резервуаре 2 над жидкостью создать давление выше атмосферного ( $p_0 > p_a$ ), о чем свидетельствуют превышение уровня жидкости в пьезометре 3 над уровнем в резервуаре и прямой перепад уровней в мановакуумметре 5 (рис.5.1, а). Для этого устройство поставить на правую сторону, а затем поворотом его против часовой стрелки отлить часть жидкости из левого колена мановакуумметра 5 в резервуар 2.
2. Снять показания пьезометра  $h_{\text{п}}$  уровнемера  $H$  и мановакуумметра  $h_{\text{м}}$ .
3. Вычислить абсолютное давление на дне резервуара через показания пьезометра, а затем – через величины, измеренные уровнемером и мановакуумметром. Для оценки сопоставимости результатов

определения давления на дне резервуара двумя путями найти относительную погрешность  $\delta_p$ .

4. Над свободной поверхностью жидкости в резервуаре 2 создать вакуум ( $p_0 < p_a$ ), когда уровень жидкости в пьезометре 3 становится ниже, чем в резервуаре, а на мановакуумметре 5 появляется обратный перепад  $h_B$  (рис.5, б). Для этого поставить устройство на левую сторону, а затем наклоном вправо отлить часть жидкости из резервуара 2 в левое колено мановакуумметра 5. Далее выполнить операции по п.п. 2 и 3.
5. Перевернуть устройство против часовой стрелки (рис.5.1, в) и определить манометрическое или вакуумметрическое давление в заданной преподавателем точке С через показания пьезометра 6, а затем с целью проверки найти его через показания обратного пьезометра 7 и уровнемера 4.

В процессе проведения опытов и обработки экспериментальных данных заполнить таблицу 1.

Таблица 12

№ п/п	Наименование величин	Обозначения, формулы	Условия опыта	
			$p_0 > p_a$	$p_0 < p_a$
1	Пьезометрическая высота, м	$h_{\text{п}}$		
2	Уровень жидкости в резервуаре, м	$H$		
3	Манометрическая высота, м	$h_{\text{м}}$		
4	Вакуумметрическая высота, м	$h_{\text{в}}$		
5	Абсолютное давление на дне резервуара по показанию пьезометра, Па	$p = p_a + \rho g h_{\text{п}}$		
6	Абсолютное давление в резервуаре над жидкостью, Па	$p_0 = p_a + \rho g h_{\text{м}},$ $p_0 = p_a - \rho g h_{\text{в}}$		
7	Абсолютное давление на дне резервуара через	$p^* = p_0 + \rho g H$		



	показания мановакуумметра и уровнемера, Па			
8	Относительная погрешность результатов определения давления на дне резервуара, %	$\delta p = 100(p - p^*)/p$		

Примечание: Принять атмосферное давление  $p_a = 101325$  Па, плотность воды  $\rho = 1000$  кг/м<sup>3</sup>.

### 3. Список литературы

#### Основные источники

1. Брюханов, О.Н. Основы гидравлики, теплотехники и аэродинамики [Электронный ресурс]: учебник / О.Н. Брюханов, В.И. Коробко, А.Т. Мелик-Аракелян. – Москва: НИЦ ИНФРА-М, 2019. – 254с. – Режим доступа: <http://znanium.com/catalog/product/1004670> (ЭБС Znanium)

#### Дополнительные источники

1. Гидравлика, пневматика и термодинамика [Электронный ресурс]: курс лекций /под ред. В.М. Филина. – Москва: ИД ФОРУМ: НИЦ ИНФРА – М, 2019, 320 с. – Режим доступа: <http://znanium.com/bookread2.php?book=478661>(ЭБС Znanium)

#### Интернет-ресурсы

1. <http://znanium.com> (ЭБС Znanium).
2. <http://e.lanbook.com> (ЭБС Лань).