

Документ подписан простой электронной подписью
Информация о владельце:
ФИО: Нестерова Людмила Викторовна
Должность: Директор филиала ИнДИ (филиал) ФГБОУ ВО "ЮГУ"
Дата подписания: 17.11.2023 12:08:24
Уникальный программный ключ: 381fbc5f0c4ccc6e500e8bc981c25bb218288e83

МИНИСТЕРСТВО НАУКИ И ВЫСШЕГО ОБРАЗОВАНИЯ
РОССИЙСКОЙ ФЕДЕРАЦИИ

ФГБОУ ВО «Югорский государственный университет»

РАБОЧАЯ ПРОГРАММА ДИСЦИПЛИНЫ

Механика

Направление подготовки (специальности): *21.03.01 - Нефтегазовое дело*

Профиль: *Эксплуатация и обслуживание объектов добычи нефти*

Форма обучения
Очно-заочная

Квалификация выпускника
Бакалавр

2022 год набора

Виды работ	Объём занятий по семестрам, час										Итого
	1	2	3	4	5	6	7	8	9	10	
Лекции					22						22
Практические (семинарские занятия)					34						34
Самостоятельная работа					124						124
Контроль					36						36
Форма контроля					Экзамены						-
Итого:					216						216
з.е.					6						6

Рассмотрена и одобрена на заседании учебно-методического совета *Института Нефти И Газа*
протокол № 5 от 25.05.2022

Ханты-Мансийск, 2022 год
(город)

Предисловие

1. Программа разработана в соответствии с требованиями Федерального закона от 27.12.2012 г. № 273-ФЗ «Об образовании в Российской Федерации», федерального государственного образовательного стандарта высшего образования (ФГОС ВО) по направлению подготовки (специальности) *21.03.01 Нефтегазовое дело* утвержденного № 96 от 09.02.2018 года.

2. Разработчик(и):

Кандидат наук

(ученая степень, ученое звание)

(подпись)

Т. В. Пронькина

(И. О. Фамилия)

3. Согласовано:

Руководитель
образовательной
программы по
направлению подготовки
21.03.01 Нефтегазовое
дело

(подпись)

М. И. Королев

(И. О. Фамилия)

4. Утверждаю:

Директор Института
Нефти И Газа

(подпись)

В. И. Зеленский

(И. О. Фамилия)

Документ подписан простой электронной подписью в
электронной информационно образовательной среде
Elios 2.0 ФГБОУ ВО «ОГУ»

Идентификатор документа: 2205



Подписант
Пронькина Татьяна Васильевна
Королев Максим Игоревич
Зеленский Владимир Иванович

1 Цель освоения дисциплины

Целью освоения дисциплины является целями освоения дисциплины (модуля) *Механика* являются: • развитие логического и алгоритмического мышления; • овладение методами исследования и решения различных инженерных задач; • изучение и усвоение общих методов механики, применение их к описанию деформации материальных тел и их механического движения.

2 Место дисциплины в структуре ОПОП

Дисциплина относится к обязательной части блока Б1 учебного плана, модуля «Инженерный модуль».

3 Формируемые компетенции обучающегося

Планируемые результаты освоения ОПОП (компетенции), достижение которых обеспечивает дисциплина		Планируемые результаты (соотнесенные с установленными индикаторами достижения компетенции)
код компетенции	наименование компетенции	
ОПК-1	<i>Способен решать задачи, относящиеся к профессиональной деятельности, применяя методы моделирования, математического анализа, естественнонаучные и общеинженерные знания</i>	<i>ОПК-1.1 З-1: основные физические явления и основные законы физики; границы их применимости, применение законов в важнейших практических приложениях; основные физические величины и физические константы, их определение, смысл, способы и единицы их измерения; основные теоремы равновесия для плоских и пространственных систем сил, основные теоремы кинематики точки и системы, плоскопараллельное движение твердого тела, основные теоремы динамики точки и системы, основные положения аналитической механики ОПК-1.1 У-1: объяснить основные наблюдаемые природные и технологические явления и эффекты с позиций фундаментальных физических взаимодействий и механических процессов; истолковывать смысл физических величин и понятий; составлять расчетные схемы для элементов конструкций; использовать различные методики физических измерений и обработки экспериментальных данных; использовать методы физического и математического моделирования и анализа к решению конкретных</i>

		<p><i>естественнонаучных и технических проблем;</i> <i>ОПК-1.1 В-1:</i> <i>навыками использования основных общефизических законов и принципов в важнейших практических приложениях;</i> <i>применения основных методов физикоматематического анализа для решения естественнонаучных задач;</i> <i>навыками применения классических методов механики к анализу математических моделей формализованных материальных объектов</i></p>
--	--	--------------------------------------------------------------------------------------------------------------------------------------------------------------------------------------------------------------------------------------------------------------------------------------------------------------------------------------------------------------------------------------------------------------------------------------------------------

4 Структура и содержание дисциплины

Общая трудоемкость дисциплины составляет 6 зачетных единиц, 216 часов.

№ п/п	Тема	Трудоемкость по видам учебной работы, час					Код компетенции	Оценочные средства
		Занятия лекционного типа	Практические занятия	Лабораторные занятия	Консультации	Самостоятельная работа		
1	<p>СТАТИКА. Основные понятия статики. Аксиомы статики. Связи и реакции связей. Основные типы связей. Принцип освобождаемости от связей. Система сходящихся сил. Геометрические и аналитические уравнения равновесия системы сходящихся сил. Момент силы относительно точки как век. Алгебраический момент силы. Пара сил, момент пары сил. Главный вектор и главный момент</p>	4	6			30	ОПК-1.	Расчетно-графическая работа.

	<p>системы сил, приложенной к твердому телу. Условия равновесия произвольной системы сил. Произвольная плоская система сил. Условия и уравнения равновесия произвольной плоской системы сил. Произвольная пространственная система сил. Момент силы относительно оси. Главный вектор и главный момент произвольной пространственной системы сил. Условия и уравнения равновесия произвольной пространственной системы сил.</p>						
2	<p>КИНЕМАТИКА. Способы задания движения точки, основные кинематические характеристики. Поступательное движение твердого тела. Теорема о траекториях, скоростях и ускорениях точек твердого тела при поступательном движении. Вращательное движение твердого тела, угловая скорость и угловое ускорение твердого тела, вращающегося вокруг неподвижной оси. Плоскопараллельное движение твердого тела. Уравнения движения плоской фигуры. Определение скоростей и ускорений</p>	6	8		30	ОПК-1.	Расчетно-графическая работа.

	<p>точек плоской фигуры. Мгновенный центр скоростей. Определение скоростей точек плоской фигуры с помощью мгновенного центра скоростей. Сложное движение точки. Абсолютное, относительное и переносное движение. Ускорение Кориолиса. Теорема сложения ускорений при сложном движении.</p>						
3	<p>ДИНАМИКА. Аксиомы динамики. Дифференциальные уравнения движения материальной точки. Общие теоремы динамики. Теорема об изменении количества движения материальной точки и механической системы в дифференциальной и интегральной форме. Центр масс механической системы. Координаты центра масс. Теорема о движении центра масс механической системы. Теорема об изменении кинетического момента материальной точки и механической системы. Закон сохранения кинетического момента. Работа постоянной и переменной силы. Теорема об изменении кинетической энергии материальной точки. Осевые моменты инерции твердого тела. Теорема Гюйгенса-Штейнера.</p>	6	10		30	ОПК-1.	Расчетно-графическая работа.

	Кинетическая энергия механической системы. Теорема об изменении кинетической энергии механической системы							
4	СОПРОТИВЛЕНИЕ МАТЕРИАЛОВ. Метод сечений. Закон Гука для нормальных напряжений. Условия прочности и жесткости конструкции при деформации растяжения - сжатия. Сдвиг. Внутренние усилия и напряжения при сдвиге. Закон Гука при сдвиге. Построение эпюр. Геометрические характеристики сечений. Осевые, центробежный, полярный и статические моменты сечения. Изменение моментов при параллельном переносе и при повороте осей. Центральные и главные оси. Радиус инерции. Деформация сдвига. Закон Гука для касательных напряжений. Кручение. Условия прочности и жесткости конструкции при деформации кручения. Прямой изгиб. Нормальные напряжения при чистом изгибе. Касательные напряжения при поперечном изгибе.	6	10			34	ОПК-1.	Расчетно-графическая работа.
	Итого	22	34			12 4	—	

5 Образовательные технологии, используемые при различных видах учебной работы

№ темы	Образовательная технология
--------	----------------------------

6 Методические материалы по освоению дисциплины

Электронная информационно - образовательная среда представлена личным кабинетом, расположенным по ссылке <https://itport.ugrasu.ru>, электронной библиотечной системой <https://lib.ugrasu.ru>, электронным каталогом Научной библиотеки ЮГУ <https://irbis.ugrasu.ru> и системой дистанционного обучения.

Методические материалы для обучающихся представлены в электронном виде в системе Moodle по ссылке <http://eluniver.ugrasu.ru>.

Методические материалы для обучающихся из числа инвалидов и лиц с ОВЗ предоставляются в формах, адаптированных к ограничениям их здоровья и восприятия информации.

6.1 Методические указания к занятиям лекционного типа

Написание конспекта лекций: кратко, схематично, последовательно фиксировать основные положения, выводы, формулировки, обобщения; помечать важные мысли, выделять ключевые слова, термины. Проверка терминов, понятий с помощью энциклопедий, словарей, справочников с выписыванием толкований в тетрадь. Обозначить вопросы, термины, материал, который вызывает трудности, пометить и попытаться найти ответ в рекомендуемой литературе. Если самостоятельно не удастся разобраться в материале, необходимо сформулировать вопрос и задать его научно-педагогическому работнику на консультации, на практическом занятии.

6.2 Методические указания к практическим занятиям

Целью практических занятий является закрепление теоретических знаний и приобретение практических умений и навыков. Методические рекомендации по каждой практической работе имеют теоретическую часть, подготовленную отдельно, или указание на источник, необходимый для подготовки к соответствующему практическому занятию, с необходимыми для выполнения работы формулами, пояснениями, таблицами и графиками; алгоритм выполнения заданий. Практические задания сочетаются с теоретическими знаниями. Проведению практического занятия как правило предшествует самостоятельная работа обучающегося.

6.3 Методические указания к самостоятельной работе

В рамках самостоятельной работы обучающийся знакомится с рабочей программой, особое внимание должно уделяться целям и задачам, структуре и содержанию дисциплины. Анализируется конспект лекций, ведется подготовка ответов к контрольным вопросам, просматривается рекомендуемая литература, используются аудио-видеозаписи по заданной теме, решаются расчетно-графические задания, задачи по алгоритму и др.

7 Оценочные материалы для текущего контроля успеваемости, промежуточной аттестации по итогам освоения дисциплины, учебно-методическое обеспечение самостоятельной работы обучающихся.

Текущий контроль успеваемости обеспечивает оценивание хода освоения дисциплин (модулей). Для осуществления процедуры текущего контроля успеваемости обучающихся НПП создаются оценочные материалы (фонды оценочных средств), позволяющие оценить достижение запланированных результатов обучения и уровень сформированности компетенций.

Промежуточная аттестация обучающихся производится в дискретные временные интервалы НПП, обеспечивающими реализацию дисциплины в форме: экзамены.

Учебно-методическое обеспечение самостоятельной работы обучающихся предполагает предоставление студентам методических рекомендаций по изучению

дисциплины, учитывающих особенности ее построения, освоения, преподавания и представлено как электронный учебно-методический комплект документов по дисциплине, размещено в системе управления обучением «Moodle» (сайт Университета по ссылке <http://eluniver.ugrasu.ru>) и/или в других системах управления обучением электронной информационно-образовательной среды Университета.

Обучение и контроль обучающихся из числа инвалидов и лиц с ограниченными возможностями здоровья при необходимости осуществляется с использованием специальных методов обучения и дидактических материалов, составленных с учетом особенностей психофизического развития, индивидуальных возможностей и состояния здоровья таких обучающихся (обучающегося).

Учебно-методические материалы для самостоятельной работы обучающихся из числа инвалидов и лиц с ограниченными возможностями здоровья предоставляются в формах, адаптированных к ограничениям их здоровья и восприятия информации.

7.1 Технологическая карта дисциплины 5-й семестр

№ п/п	Название темы	Максимальное количество баллов
Обязательный уровень (текущая аттестация)		
1	СТАТИКА. Основные понятия статики. Аксиомы статики. Связи и реакции связей. Основные типы связей. Принцип освобожденности от связей. Система сходящихся сил. Геометрические и аналитические уравнения равновесия системы сходящихся сил. Момент силы относительно точки как век. Алгебраический момент силы. Пара сил, момент пары сил. Главный вектор и главный момент системы сил, приложенной к твердому телу. Условия равновесия произвольной системы сил. Произвольная плоская система сил. Условия и уравнения равновесия произвольной плоской системы сил. Произвольная пространственная система сил. Момент силы относительно оси. Главный вектор и главный момент произвольной пространственной системы сил. Условия и уравнения равновесия произвольной пространственной системы сил.	15
2	КИНЕМАТИКА. Способы задания движения точки, основные кинематические характеристики. Поступательное движение твердого тела. Теорема о траекториях, скоростях и ускорениях точек твердого тела при поступательном движении. Вращательное движение твердого тела, угловая скорость и угловое ускорение твердого тела, вращающегося вокруг неподвижной оси. Плоскопараллельное движение твердого тела. Уравнения движения плоской фигуры. Определение скоростей и ускорений точек плоской фигуры. Мгновенный центр скоростей. Определение скоростей точек плоской фигуры с помощью мгновенного центра скоростей. Сложное движение точки. Абсолютное, относительное и переносное движение. Ускорение Кориолиса. Теорема сложения ускорений при сложном движении.	15
3	ДИНАМИКА. Аксиомы динамики. Дифференциальные уравнения движения материальной точки. Общие теоремы динамики. Теорема об изменении количества движения материальной точки и механической системы в	20

	дифференциальной и интегральной форме. Центр масс механической системы. Координаты центра масс. Теорема о движении центра масс механической системы. Теорема об изменении кинетического момента материальной точки и механической системы. Закон сохранения кинетического момента. Работа постоянной и переменной силы. Теорема об изменении кинетической энергии материальной точки. Осевые моменты инерции твердого тела. Теорема Гюйгенса-Штейнера. Кинетическая энергия механической системы. Теорема об изменении кинетической энергии механической системы	
4	СОПРОТИВЛЕНИЕ МАТЕРИАЛОВ. Метод сечений. Закон Гука для нормальных напряжений. Условия прочности и жесткости конструкции при деформации растяжения - сжатия. Сдвиг. Внутренние усилия и напряжения при сдвиге. Закон Гука при сдвиге. Построение эпюр. Геометрические характеристики сечений. Осевые, центробежный, полярный и статические моменты сечения. Изменение моментов при параллельном переносе и при повороте осей. Центральные и главные оси. Радиус инерции. Деформация сдвига. Закон Гука для касательных напряжений. Кручение. Условия прочности и жесткости конструкции при деформации кручения. Прямой изгиб. Нормальные напряжения при чистом изгибе. Касательные напряжения при поперечном изгибе.	20
		70
Обязательный уровень (промежуточная аттестация)		
5	Экзамены	30
		30
	Итого	100
Дополнительный уровень		
6	Центр тяжести	5
7	Геометрические характеристики плоских сечений	10
		15

Шкала оценивания результатов по балльной системе (экзамены):

Критерии выставления оценки при промежуточной аттестации:

Отлично с 83 по 100 баллов;

Хорошо с 68 по 82 балла;

Удовлетворительно с 50 по 67 баллов;

Неудовлетворительно с 0 по 49 баллов.

7.2 Примерные задания для расчетно-графической работы

Расчетно-графическая работа №1

Условия равновесия твердого тела. Определение реакций опор

Задание. Сварная из балок конструкция удерживается в равновесии с помощью опорных подвижного и неподвижного шарниров или заделки. Определить реакции связей при действии на конструкцию сосредоточенных сил величиной P, F , пары сил с моментом M и распределенной по длине балки силы с интенсивностью q , расположенных в одной плоскости. Варианты заданий и исходные данные приведены в табл. 1, 2.

Таблица 1
Исходные задания по вариантам схем

№ схемы	a	b	c	P	F	q	M	φ
	м			кН		кН/м	кН·м	град
1	3	2	1	10	20	–	10	45
2	3	2	1	30	20	4	15	45
3	3	2	1	40	20	5	8	45
4	3	2	1	10	20	–	6	30
5	3	2	1	30	20	4	12	45
6	4	3	2	10	30	2	10	30
7	4	3	2	20	30	3	8	45
8	4	3	2	20	30	2	6	45
9	4	3	2	30	5	4	10	30
10	4	3	2	10	30	–	12	30
11	2	1	0,5	10	20	4	10	60
12	2	1	0,5	10	20	3	8	30
13	2	1	0,5	10	20	–	6	30
14	2	1	0,5	10	20	6	6	60
15	2	1	0,5	10	20	–	8	60
16	4	3	2	20	30	2	12	10
17	4	3	2	20	30	6	13	30
18	4	3	2	20	30	4	12	45
19	4	3	2	20	30	–	13	45
20	4	3	2	5	30	–	13	45
21	3	2	1	10	20	5	8	60
22	3	2	1	10	20	–	5	30
23	3	2	1	10	20	4	–	30
24	3	2	1	10	20	4	12	45
25	3	2	1	10	20	–	10	45
26	2	1	0,5	15	10	3	5	30
27	2	1	0,5	15	10	3	6	30
28	2	1	0,5	15	10	4	8	45
29	2	1	0,5	15	10	–	10	45
30	2	1	0,5	15	10	–	9	30

Таблица 2
Варианты схем

Схема	Схема
<p>2</p>	
<p>3</p>	

6

7

8

9

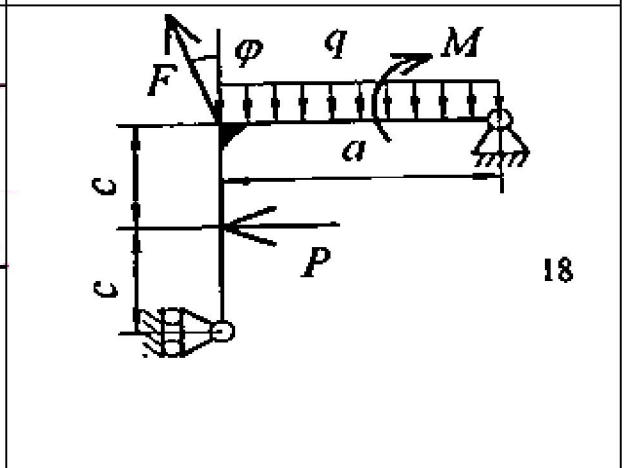
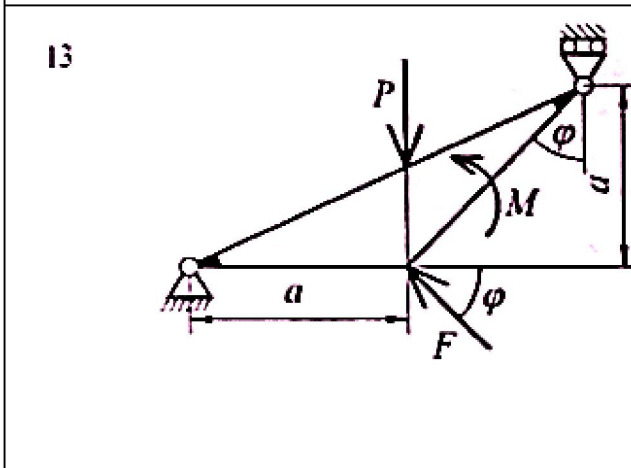
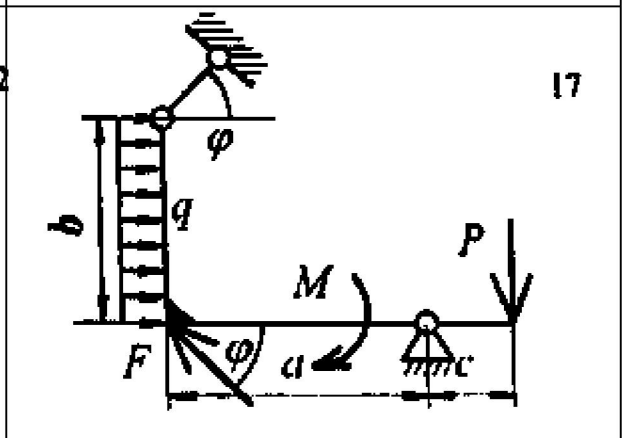
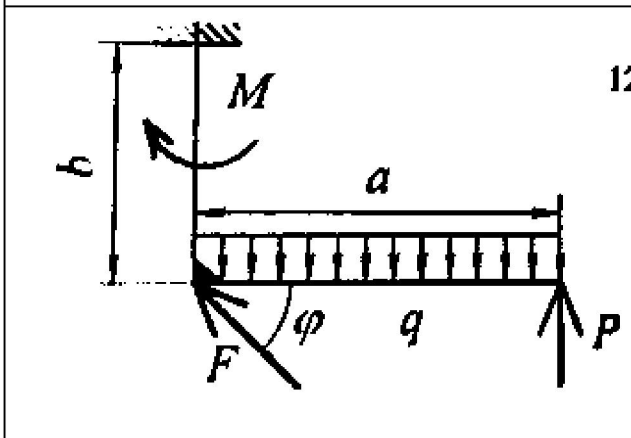
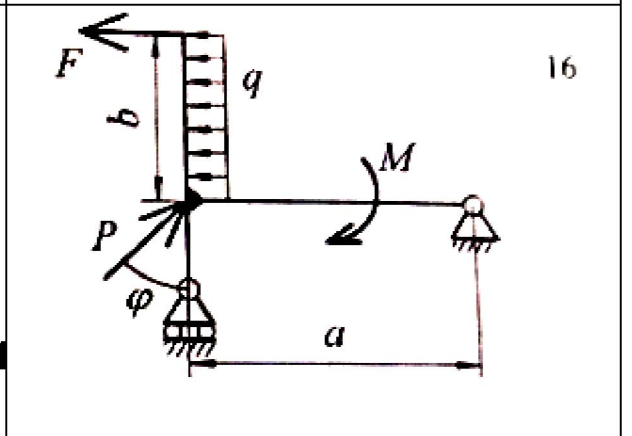
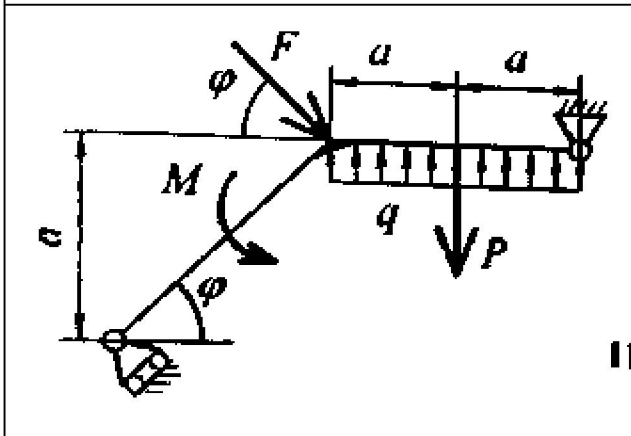
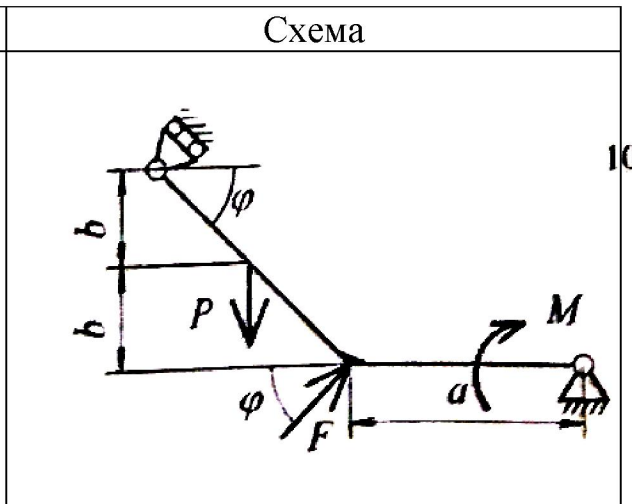
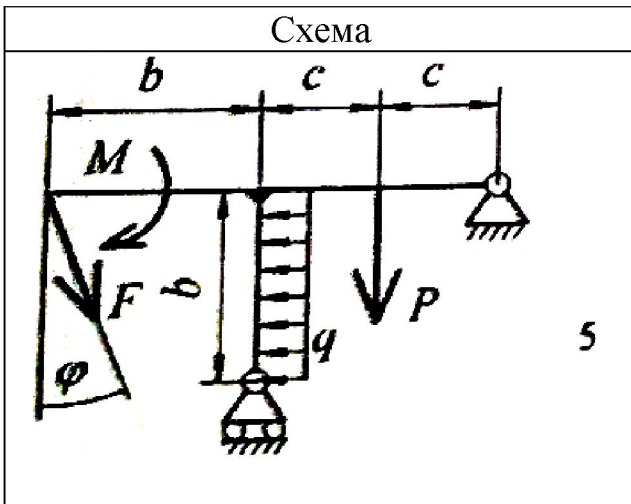


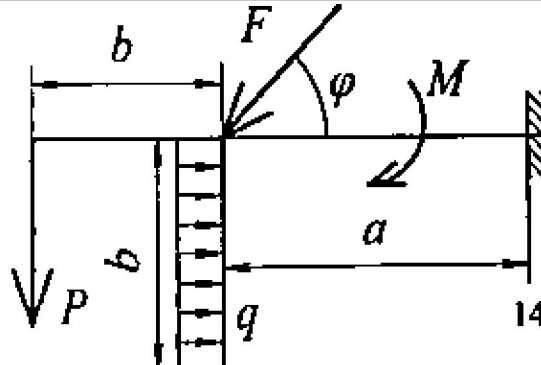
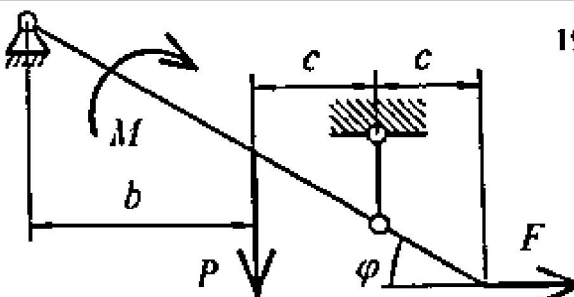
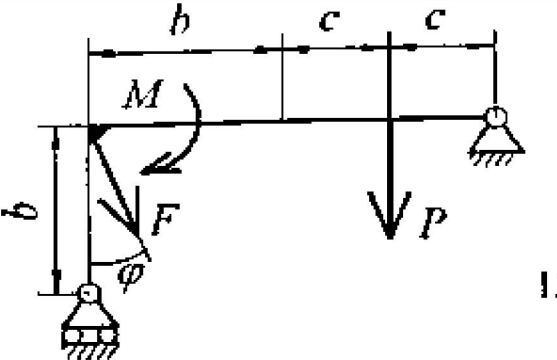
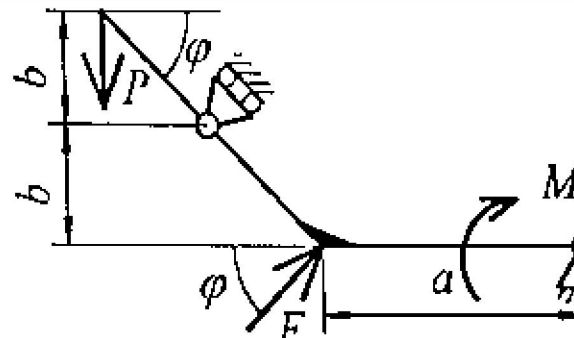
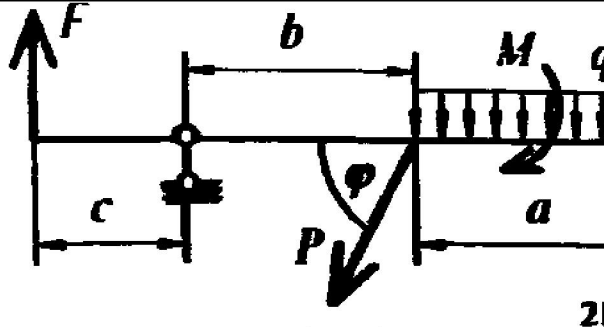
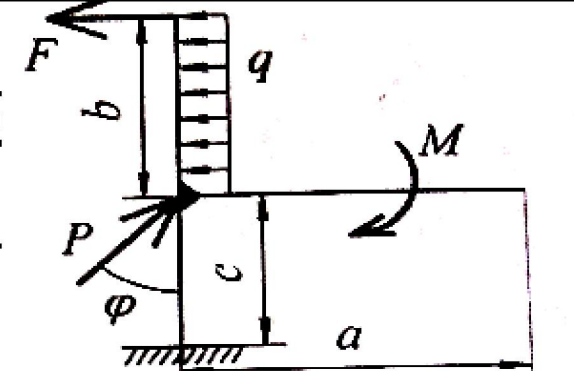
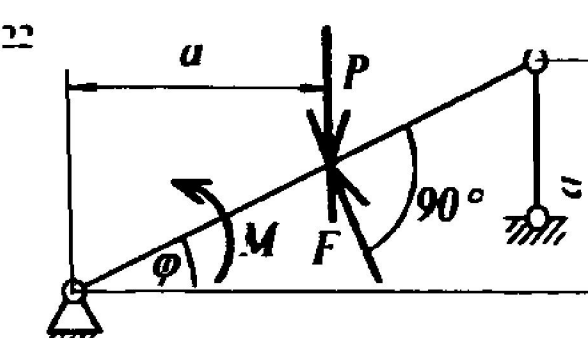
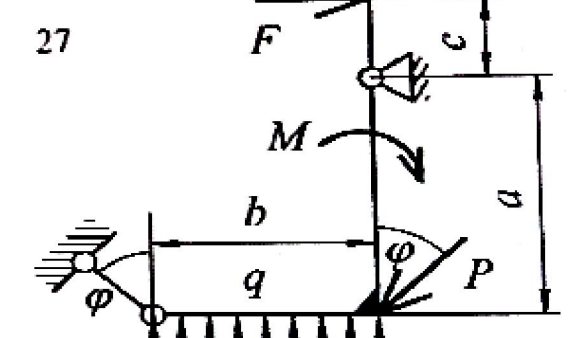
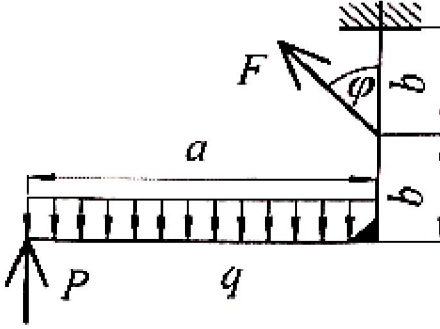
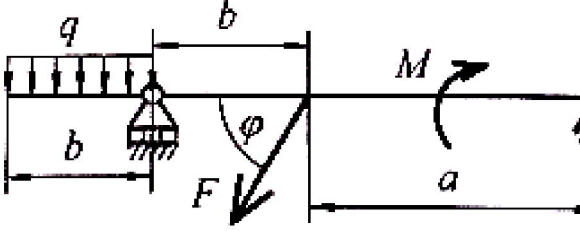
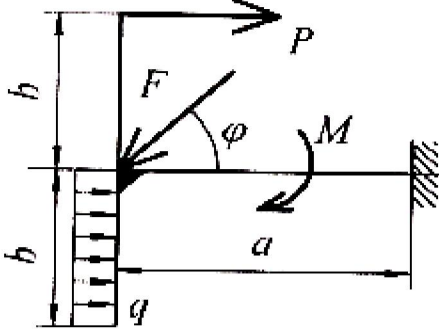
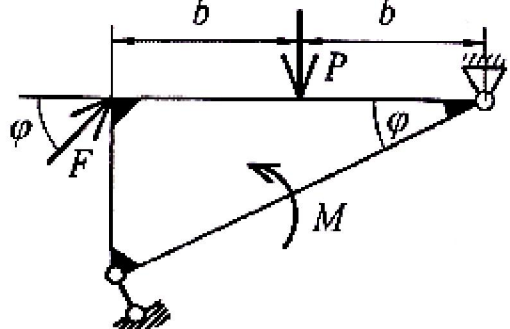
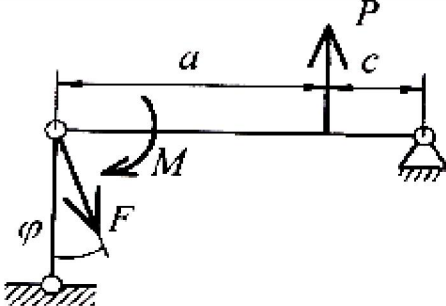
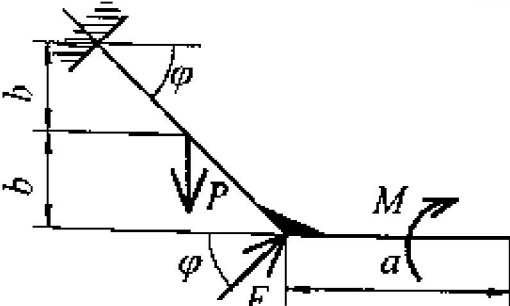
Схема	Схема
 <p>14</p>	 <p>19</p>
 <p>15</p>	 <p>20</p>
 <p>21</p>	 <p>26</p>
 <p>22</p>	 <p>27</p>

Схема	Схема
<p>23</p> 	<p>28</p> 
<p>24</p> 	<p>29</p> 
<p>25</p> 	<p>30</p> 

7.3 Примерный список вопросов, включенных в экзаменационные билеты

Вопросы к экзамену

1. Аксиомы статики.
2. Связи и их реакции.
3. Система сходящихся сил. Условия равновесия. Теорема о трех силах.
4. Момент силы относительно центра.
5. Пара сил.
6. Условия равновесия произвольной плоской системы сил.
7. Момент силы относительно оси. Равновесие произвольной пространственной системы сил.
8. Траектория точки, скорость и ускорение точки.
9. Способы задания движения точки.
10. Число степеней свободы. Теорема о проекциях скоростей двух точек тела.

11. Поступательное движение твердого тела.
12. Вращательное движение твердого тела.
13. Плоское движение твердого тела. Разложение плоского движения твердого тела на поступательное и вращательное движения.
14. Скорости точек тела при плоском движении. Мгновенный центр скоростей. Определение положения мгновенного центра скоростей.
15. Ускорение точек тела, совершающего плоское движение.
16. Сложное движение точки. Теорема о сложении скоростей.
17. Теорема о сложении ускорений. Ускорение Кориолиса.
18. Законы динамики материальной точки.
19. Дифференциальные уравнения движения материальной точки. Движение по прямой.
20. Импульс точки. Импульс силы. Теорема об изменении импульса точки.
21. Момент импульса точки. Теорема об изменении момента импульса точки.
22. Работа и мощность.
23. Работа силы тяжести. Работа силы упругости.
24. Работа сил трения скольжения и трения качения.
25. Кинетическая энергия точки. Теорема об изменении кинетической энергии точки.
26. Центр масс механической системы.
27. Моменты инерции тела.
28. Теорема Гюйгенса-Штейнера.
29. Моменты инерции некоторых однородных тел.
30. Механическая система. Свойства внутренних сил механической системы.
31. Теорема о движении центра масс системы.
32. Кинетическая энергия механической системы. Теорема об изменении кинетической энергии механической системы.
33. Теорема об изменении импульса механической системы.
34. Теорема об изменении кинетического момента механической системы.
35. Основные элементы сопротивления материалов.
36. Метод сечений. Внутренние силовые факторы. Напряжение.
37. Основные виды деформаций.
38. Основные гипотезы сопротивления материалов.
39. Деформация растяжения, сжатия. Закон Гука при растяжении или сжатии.
40. Нормальное напряжение. Условие прочности при растяжении и сжатии.
41. Абсолютное удлинение и укорочение. Условие жесткости при растяжении и сжатии.
42. Растяжение прямолинейного бруса под действием собственного веса.
43. Геометрические характеристики плоских сечений.
44. Момент инерции при параллельном переносе осей.
45. Деформация и закон Гука при сдвиге.
46. Деформация кручения. Определение крутящих моментов.
47. Напряжения и деформация при кручении.
48. Расчеты на прочность и жесткость при кручении.
49. Закон парности касательных напряжений.
50. Виды напряженного состояния.
51. Понятие о чистом изгибе прямого бруса.
52. Теорема Журавского.

8 Материально-техническое и учебно-методическое обеспечение дисциплины

8.1 Перечень учебной литературы

Наименование печатных и (или) электронных учебных изданий, методические издания, периодические издания по всем входящим в реализуемую образовательную программу учебным предметам, курсам, дисциплинам (модулям) <i>в соответствии с рабочими программами дисциплин, модулей, практик</i>	Количество экземпляров в	Обеспеченность студентов учебной литературой (экземпляров на
-------------------------------------------------------------------------------------------------------------------------------------------------------------------------------------------------------------------------------------------------------------------------------------------	--------------------------	--------------------------------------------------------------

			одного студента)
Электронные учебные издания, имеющиеся в электронном каталоге электронно-библиотечной системы	Батиенков, В. Т. Механика : учебное пособие для вузов / В.Т. Батиенков. - 1. - Москва : Издательский Центр РИОР, 2011. - 512 с.	1	1
	Теоретическая физика : учебное пособие. - Москва : ФИЗМАТЛИТ. - Т. 1 : Механика / Л. Д. Ландау, Е. М. Лифшиц. - 5-е изд., стер. - Москва : ФИЗМАТЛИТ, 2007. - 224 с.	1	1
	Богомаз, И. В. Механика : учебное пособие / И. В. Богомаз. - 1. - Красноярск : Сибирский федеральный университет, 2012. - 346 с.	1	1
	Иродов, И. Е. Механика. Основные законы : учебное пособие / И. Е. Иродов. - 13-е изд. - Москва : Лаборатория знаний, 2017. - 312 с.	1	1
	Литвинова, Э. В. Техническая механика : учебнометодическое пособие для выполнения самостоятельной работы / Э.В. Литвинова. - 1. - Москва : ООО "Научно-издательский центр ИНФРА-М", 2018. - 50 с.	1	1

8.2 Современные профессиональные базы данных, информационные справочные и электронно-библиотечные системы

№	Ссылка на информационный ресурс	Наименование ресурса в электронной форме	Доступность
Электронно-библиотечные системы			
1	https://elanbook.com	ЭБС «Лань»	Авторизованный доступ
2	http://znanium.com	ЭБС «Znanium»	Авторизованный доступ
3	https://urait.ru	Образовательная платформа Юрайт	Авторизованный доступ
Информационные справочные системы			
1	https://www.garant.ru/	СПС Гарант	Авторизованный доступ
Профессиональные базы данных			
	http://109.248.222.63:8004/do	Профессиональная	Авторизованный доступ

1	cs	справочная система «Техэксперт»	
---	----	------------------------------------	--

8.3 Перечень лицензионного и свободно распространяемого программного обеспечения, используемого при осуществлении образовательного процесса по дисциплине, в том числе отечественного производства

Phys_Lab;
Открытая физика;
КОМПАС-3D V18-19;

8.4 Материально-техническое обеспечение дисциплины

8.4.1 Учебная аудитория лекционного типа

компьютер/ноутбук, проектор, экран, учебная мебель, учебная доска

8.4.2 Учебная аудитория для проведения практических занятий

учебная мебель, учебная доска

9 Лист дополнений и изменений, внесенных в рабочую программу:

1. Дополнения и изменения в рабочей программе

В рабочую программу вносятся следующие изменения:

- 1) _____;
- 2) _____;
- 3) _____.

2. Разработчик:

(ученая степень, ученое звание)

(подпись)

(И. О. Фамилия)

3. Согласовано:

Руководитель
образовательной
программы по
направлению
подготовки (код и
направление
подготовки
(специальности))

(подпись)

(И. О. Фамилия)

4. Изменения, внесенные в рабочую программу, одобрены на заседании учебно-методического совета _____ протокол № ____ от ____.

(институт/ВЭШ/филиал)

(дата)