

Документ подписан простой электронной подписью

Информация о владельце:

ФИО: Нестерова Людмила Викторовна

Должность: Директор филиала ИнДИ (филиал) ФГБОУ ВО "ЮГУ"

Дата подписания: 04.05.2023 09:53:20

Уникальный программный ключ:

381fbe5f0c4ccc6e500e8bc981c25bb218288e83

Индустриальный институт (филиал)

федерального государственного бюджетного образовательного

учреждения

высшего образования «Югорский государственный университет»


(ИнДИ (филиал) ФГБОУ ВО «ЮГУ»)


МЕТОДИЧЕСКИЕ УКАЗАНИЯ


ПО ВЫПОЛНЕНИЮ ДИПЛОМНОГО ПРОЕКТА

специальность 21.02.01 Разработка и эксплуатация нефтяных и
газовых месторождений

РАССМОТРЕНО:
Предметной (цикловой)
комиссией специальных
нефтегазопромысловых дисциплин
Протокол № 3 от 17.11.2022г.
Председатель ПЦК

 Г.А. Ребенок

УТВЕРЖДЕНО:
заседанием методсовета
Протокол № 3 от 15.12.2022г.
Председатель методсовета
 Н.И. Савватеева

СОГЛАСОВАНО:
Зам.директора по УВР
 О.В. Гарбар

Организация-разработчик: Индустриальный институт (филиал) федерального государственного бюджетного образовательного учреждения высшего образования «Югорский государственный университет».

Разработчик: Ребенок Галина Александровна – преподаватель ИндИ (филиал) ФГБОУ ВО «ЮГУ»

СОДЕРЖАНИЕ

ПОЯСНИТЕЛЬНАЯ ЗАПИСКА	4
I ОБЩИЕ ПОЛОЖЕНИЯ	4
1.1 Цель дипломного проекта	4
1.2 Тематика дипломного проекта	5
1.3 Организация руководства дипломного проекта	9
1.4 Структура дипломного проекта	10
1.5 Рецензирование дипломного проекта	10
1.6 Процедура защиты дипломного проекта	10
1.7 Критерии оценки уровня качества подготовки дипломного проекта	12
II СОДЕРЖАНИЕ ДИПЛОМНОГО ПРОЕКТА	15
2.1 Структура дипломного проекта	15
2.2 Содержание разделов дипломного проекта	15
III ОФОРМЛЕНИЕ ПОЯСНИТЕЛЬНОЙ ЗАПИСКИ	17
3.1 Общие требования к тексту пояснительной записки	17
3.2 Построение пояснительной записки	18
3.3 Изложение текста пояснительной записки	18
3.4 Единицы измерения и знаки в тексте	19
3.5 Формулы	20
3.6 Примечания	21
3.7 Оформление иллюстраций	21
3.8 Построение таблиц	22
3.9 Оформление приложений	23
3.10 Составление списка литературы	23
3.11 Обозначение документа	23
IV ОФОРМЛЕНИЕ ГРАФИЧЕСКОЙ ЧАСТИ	24
4.1 Состав графической части	24
4.2 Общие положения	24
4.3 Выполнение схем	25
4.4 Чертёж общего вида	26
Список литературы для выполнения дипломного проекта	27
Приложение А Пример оформления обложки дипломного проекта	29
Приложение Б Титульный лист дипломного проекта	30
Приложение В Лист задания на дипломный проект	31
Приложение Г Отзыв о дипломном проекте	33
Приложение Д Рецензия на дипломный проект	35
Приложения Ж и И Пример оформления схем	36
Приложение К Пример оформления чертежа общего вида	37
Приложение Л Пример оформления основной надписи для текстовых документов	39
Приложение М Пример оформления рамки для текстовых документов	40
Приложение П Пример сложения для подшивки листа графической части формата А3	41

ПОЯСНИТЕЛЬНАЯ ЗАПИСКА

Методические указания по выполнению дипломного проекта (далее ДП) подготовлены для обучающихся по специальности 21.02.01 Разработка и эксплуатация нефтяных и газовых месторождений. Методические указания отражают требования к организации подготовки и порядку защиты дипломного проекта, его содержанию и оформлению.

Данные методические указания разработаны в соответствии с федеральным государственным образовательным стандартом среднего профессионального образования по специальности 21.02.01 Разработка и эксплуатация нефтяных и газовых месторождений.

Выполнение дипломного проекта призвано способствовать систематизации, расширению освоенных во время обучения знаний по общепрофессиональным дисциплинам, профессиональным модулям и формированию общих и профессиональных компетенций при решении разрабатываемых в дипломном проекте конкретных задач, а также выявлению уровня подготовки выпускника к самостоятельной работе.

Целью методических указаний является оказание методической помощи обучающимся в написании, оформлении и защите дипломного проекта.

Задачами методических указаний являются:

- оказание помощи обучающимся в написании ДП;
- определение требований к содержанию ДП;
- представление практических рекомендаций по оформлению ДП;
- определение порядка защиты ДП;
- оказание помощи обучающимся в успешной защите ДП.

1 ОБЩИЕ ПОЛОЖЕНИЯ

1.1 Цель дипломного проекта

Подготовка дипломного проекта и ее успешная защита являются важным завершающим этапом учебного процесса. В процессе ее выполнения и защиты обучающийся не только закрепляет, но и расширяет полученные знания по дисциплинам и профессиональным модулям, углубленно изучает один из разделов специального учебного курса и развивает необходимые навыки в ходе самостоятельной научной работы.

Цель ДП – установление соответствия результатов освоения обучающимися образовательной программы СПО, соответствующим требованиям ФГОС СПО.

В результате выполнения дипломного проекта осуществляется комплексная проверка сформированности следующих профессиональных компетенций:

ПК 1.1. Контролировать и соблюдать основные показатели разработки месторождений.

ПК 1.2. Контролировать и поддерживать оптимальные режимы разработки и эксплуатации скважин.

ПК 1.3. Предотвращать и ликвидировать последствия аварийных ситуаций на нефтяных и газовых месторождениях.

ПК 1.4. Проводить диагностику, текущий и капитальный ремонт скважин.

ПК 1.5. Принимать меры по охране окружающей среды и недр.

ПК 2.1. Выполнять основные технологические расчеты по выбору наземного и скважинного оборудования.

ПК 2.2. Производить техническое обслуживание нефтегазового промышленного оборудования.

ПК 2.3. Осуществлять контроль за работой наземного и скважинного оборудования на стадии эксплуатации.

ПК 2.4. Осуществлять текущий и плановый ремонт нефтегазового промышленного оборудования.

ПК 2.5. Оформлять технологическую и техническую документацию по эксплуатации нефтегазового промышленного оборудования.

ПК 3.1. Осуществлять текущее и перспективное планирование и организацию производственных работ на нефтяных и газовых месторождениях.

ПК 3.2. Обеспечивать профилактику и безопасность условий труда на нефтяных и газовых месторождениях.

ПК 3.3. Контролировать выполнение производственных работ по добыче нефти и газа, сбору и транспорту скважинной продукции.

И общих компетенций (ОК):

ОК 1. Понимать сущность и социальную значимость своей будущей профессии, проявлять к ней устойчивый интерес.

ОК 2. Организовывать собственную деятельность, определять методы и способы выполнения профессиональных задач, оценивать их эффективность и качество.

ОК 3. Решать проблемы, оценивать риски и принимать решения в нестандартных ситуациях.

ОК 4. Осуществлять поиск, анализ и оценку информации, необходимой для постановки и решения профессиональных задач, профессионального и личностного развития.

ОК 5. Использовать информационно-коммуникационные технологии для совершенствования профессиональной деятельности.

ОК 6. Работать в коллективе и команде, обеспечивать ее сплочение, эффективно общаться с коллегами, руководством, потребителями.

ОК 7. Ставить цели, мотивировать деятельность коллектива исполнителей, организовывать и контролировать их работу с принятием на себя ответственности за результат выполнения заданий.

ОК 8. Самостоятельно определять задачи профессионального и личностного развития, заниматься самообразованием, осознанно планировать повышение квалификации.

ОК 9. Быть готовым к смене технологий в профессиональной деятельности.

1.2 Тематика дипломных проектов

Темы дипломных проектов должны соответствовать содержанию одного или нескольких профессиональных модулей.

Темы дипломных проектов разрабатываются преподавателями филиала и рассматриваются на заседании предметной цикловой комиссии специальных нефтегазовых дисциплин.

Обучающемуся предоставляется право выбора темы дипломных проектов, в том числе предложения своей тематики с необходимостью обоснования ее целесообразности для практического применения.

Закрепление тем дипломных проектов (с указанием руководителей и сроков выполнения) за обучающимися оформляется приказом директора филиала.

По утвержденным темам руководители дипломных проектов разрабатывают индивидуальные задания для каждого обучающегося.

Задания на дипломные проекты рассматриваются на заседании предметной цикловой комиссии специальных нефтегазовых дисциплин, подписываются руководителем ДП и утверждаются заместителем директора по учебно-воспитательной работе.

Выдача задания на дипломные проекты сопровождается консультацией, в ходе которой разъясняются назначение и задачи, структура и объем работы, принципы разработки и оформления,

примерное распределение времени на выполнение отдельных частей выпускной квалификационной работы.

Дипломный проект должен иметь актуальность, новизну и практическую направленность, а также в целом должна:

- соответствовать разработанному заданию;
- включать анализ источников по теме с обобщениями и выводами, сопоставлениями и оценкой различных точек зрения;
- демонстрировать требуемый уровень общенаучной и специальной подготовки выпускника, его способность и умение применять на практике освоенные знания, практические умения, общие и профессиональные компетенции в соответствии с ФГОС СПО.

Выбор темы ДП обучающимся осуществляется до начала производственной практики (преддипломной), что обусловлено необходимостью сбора практического материала в период ее прохождения.

Примерные темы дипломных проектов представлены в таблице 1.

Таблица 1 – Примерные темы дипломных проектов

№ п/п	Наименование тем дипломных проектов	ПМ
1.	Повышение эффективности работы скважин путем проведения гидроразрыва пласта (ГРП) на месторождении	ПМ.01;ПМ.02; ПМ.03
2.	Характеристика физических процессов происходящих при проведении гидравлического разрыва пласта на месторождении	ПМ.01;ПМ.02; ПМ.03
3.	Вывод скважины, оборудованной установкой электроцентробежного насоса с частотно-регулируемым приводом, на стационарный режим работы на месторождении	ПМ.01;ПМ.02; ПМ.03
4.	Методы увеличения межремонтного периода скважин, оборудованных ЭЦН на месторождении	ПМ.01;ПМ.02; ПМ.03
5.	Поддержание оптимальных режимов эксплуатации скважин путем улучшения качества контроля параметров работы УЭЦН на месторождении	ПМ.01;ПМ.02; ПМ.03
6.	Совершенствование методов контроля и регулирования параметров работы скважин на месторождении	ПМ.01;ПМ.02; ПМ.03
7.	Совершенствование техники и технологии одновременно-раздельной эксплуатации нефтяных скважин на месторождении	ПМ.01;ПМ.02; ПМ.03
8.	Повышение эффективности изоляционных работ при ликвидации негерметичности скважин с использованием пакерных компоновок на месторождении	ПМ.01;ПМ.02; ПМ.03
9.	Поддержание оптимальных режимов работы скважин с высоким содержанием асфальто-смолистых веществ и парафина на месторождении	ПМ.01;ПМ.02; ПМ.03
10.	Пути увеличения эффективности изоляционных работ по ограничению водопритоков на месторождении на месторождении	ПМ.01;ПМ.02; ПМ.03
11.	Пути увеличения эффективности изоляционных работ по ограничению водопритоков на месторождении на Приобском месторождении	ПМ.01;ПМ.02; ПМ.03
12.	Пути повышения эффективности работы обводняющихся скважин на месторождении	ПМ.01;ПМ.02; ПМ.03
13.	Оценка эффективности использования УЭЦН и пути повышения межремонтного периода на месторождении	ПМ.02; ПМ.03
14.	Совершенствование технологий предупреждения образования коррозии в нефтепромысловом оборудовании на месторождении	ПМ.01;ПМ.02; ПМ.03

15.	Увеличение межремонтного периода работы скважин на месторождении путем совершенствования методов борьбы с коррозией	ПМ.01;ПМ.02; ПМ.03
16.	Совершенствование техники и технологии подготовки нефти на месторождении	ПМ.02; ПМ.03
17.	Повышение качества подготовки нефти на месторождении с использованием эффективных реагентов на месторождении	ПМ.01;ПМ.02; ПМ.03
18.	Повышение эффективности системы поддержания пластового давления на месторождении	ПМ.01;ПМ.02; ПМ.03
19.	Улучшение нефтewытесняющих свойств закачиваемой воды для поддержания пластового давления на месторождении	ПМ.01;ПМ.02; ПМ.03
20.	Совершенствование очистки закачиваемых вод в системе поддержания пластового давления в условиях месторождения на месторождении	ПМ.01;ПМ.02; ПМ.03
21.	Совершенствование технологии глушения скважин при проведении ремонтных работ на месторождении	ПМ.01;ПМ.02; ПМ.03
22.	Повышение качества глушения скважин с использованием современного оборудования и технологий при проведении ремонтных работ на месторождении	ПМ.01;ПМ.02; ПМ.03
23.	Повышение эффективности процесса глушения скважин за счет качественного подбора жидкостей глушения	ПМ.01;ПМ.02; ПМ.03
24.	Поддержание оптимальных режимов эксплуатации скважин методами борьбы с высоким газовым фактором а месторождении	ПМ.01;ПМ.02; ПМ.03
25.	Совершенствование методов очистки обсаженного ствола скважин от глинисто-песчаных пробок на месторождении	ПМ.01;ПМ.02; ПМ.03
26.	Совершенствование техники и технологии по борьбе с пескообразованием в процессе нефтедобычи на месторождении	ПМ.01;ПМ.02; ПМ.03
27.	Поддержание оптимальных режимов эксплуатации скважин методами борьбы с пескопроявлениями наместорождении	ПМ.01;ПМ.02; ПМ.03
28.	Очистка обсаженного ствола скважины от песчаных пробок на месторождении с помощью желонки	ПМ.01;ПМ.02; ПМ.03
29.	Оптимизация процесса освоения скважины с помощью колтюбинговой установки на месторождении	ПМ.01;ПМ.02; ПМ.03
30.	Поддержание оптимальных режимов эксплуатации скважин на месторождении химическими методами воздействия	ПМ.01;ПМ.02; ПМ.03
31.	Стабилизация добычи нефти за счет бурения боковых стволов скважин на месторождении	ПМ.01;ПМ.02; ПМ.03
32.	Повышение эффективности проведения кислотных обработок на месторождении	ПМ.02; ПМ.03
33.	Совершенствование разработки месторождения с применением поверхностно-активных веществ	ПМ.01;ПМ.02; ПМ.03
34.	Совершенствование методов добычи высоковязких нефтей с использованием тепловых методов воздействия на месторождении	ПМ.01;ПМ.02; ПМ.03
35.	Основные направления по повышению выработки трудноизвлекаемых запасов нефти на месторождении	ПМ.01;ПМ.02; ПМ.03
36.	Повышение качества оперативного контроля за работой скважины с использованием групповых замерных установок на месторождении	ПМ.01;ПМ.02; ПМ.03
37.	Совершенствование методов предотвращения и удаления АСПО в скважинах на месторождении	ПМ.01;ПМ.02; ПМ.03
38.	Поддержание оптимальных режимов работы скважин с высоким содержанием асфальто-смолистых веществ и парафина на месторождении	ПМ.01;ПМ.02; ПМ.03
39.	Интенсификация добычи нефти на месторождении механическими методами воздействия на призабойную	ПМ.02; ПМ.03
40.	Поддержание оптимальных режимов эксплуатации скважин методами борьбы с солеотложениями наместорождении	ПМ.01;ПМ.02; ПМ.03

41.	Поддержание оптимальных режимов эксплуатации скважин методами борьбы с парафино-гидратными отложениями в нефтепромысловом оборудовании на месторождении	ПМ.01;ПМ.02; ПМ.03
42.	Поддержание оптимальных режимов эксплуатации скважин с использованием тепловой обработкой призабойной зоны пласта на месторождении	ПМ.01;ПМ.02; ПМ.03
43.	Пути оптимизации работы скважин, оборудованных установками электроцентробежных насосов на месторождении	ПМ.02; ПМ.03
44.	Повышение эффективности методов борьбы с осложнениями при эксплуатации скважин оборудованных установками электроцентробежных насосов, на месторождении	ПМ.01;ПМ.02; ПМ.03
45.	Совершенствование методов по снижению отрицательного воздействия осложняющих факторы на продуктивность скважин, оборудованных электроцентробежными насосами на месторождении	ПМ.01;ПМ.02; ПМ.03
46.	Основные направления по повышению выработки трудноизвлекаемых запасов нефти на месторождении	ПМ.01;ПМ.02; ПМ.03
47.	Интенсификация режима разработки месторождения с использованием водогазового воздействия	ПМ.01;ПМ.02; ПМ.03
48.	Совершенствование разработки месторождения с применением водогазового воздействия	ПМ.01;ПМ.02; ПМ.03
49.	Поддержание оптимальных режимов эксплуатации скважин механическими методами воздействия на призабойную зону пласта на месторождении	ПМ.01;ПМ.02; ПМ.03
50.	Повышение надежности контроля работы скважины путем использования систем диагностики и регулирования параметров на месторождении	ПМ.01;ПМ.02; ПМ.03
51.	Повышение эффективности разработки месторождений путем проводки горизонтальных стволов на месторождении	ПМ.01;ПМ.02; ПМ.03
52.	Совершенствование разработки месторождения с применением горизонтальных скважин с многозонным ГРП на месторождении	ПМ.01;ПМ.02; ПМ.03
53.	Поддержание оптимальных режимов эксплуатации скважин методами борьбы с солеотложениями на месторождении	ПМ.01;ПМ.02; ПМ.03
54.	Совершенствование технологии разрушения эмульсий в системе подготовки нефти на месторождении	ПМ.01;ПМ.02; ПМ.03
55.	Выбор и обоснование применения гидравлического разрыва пласта для интенсификации добычи нефти на месторождении	ПМ.01;ПМ.02; ПМ.03
56.	Поддержание оптимальных режимов работы скважин с высоким содержанием асфальто-смолистых веществ и парафина на месторождении	ПМ.01;ПМ.02; ПМ.03
57.	Повышение эффективности выработки запасов нефти путем внедрения современных химических методов воздействия на месторождении	ПМ.01;ПМ.02; ПМ.03
58.	Совершенствование методов борьбы с коррозионной активностью добываемой продукции скважин на месторождении	ПМ.01;ПМ.02; ПМ.03
59.	Совершенствование технологий проведения ремонтно-изоляционных работ на месторождении	ПМ.02; ПМ.03
60.	Анализ и пути совершенствования антикоррозионной защиты при эксплуатации трубопроводов системы ППД на месторождении	ПМ.01;ПМ.02; ПМ.03

1.3 Организация руководства дипломным проектом

Общее руководство и контроль за ходом выполнения дипломных проектов осуществляют заместитель директора по учебно-воспитательной работе, заведующая учебной частью дневного (заочного) отделения, председатель ПЦК в соответствии с должностными обязанностями.

Приказом директора филиала назначаются руководители дипломным проектом. Основными функциями руководителя дипломного проекта являются:

- разработка задания на подготовку ДП;
- разработка совместно с обучающимися плана ДП;
- оказание помощи обучающемуся в разработке индивидуального графика работы на весь период выполнения ДП;
- консультирование обучающегося по вопросам содержания и последовательности выполнения ДП;
- оказание помощи обучающемуся в подборе необходимых источников;
- контроль хода выполнения ДП в соответствии с установленным графиком в форме регулярного обсуждения руководителем и обучающимся хода работ;
- оказание помощи (консультирование обучающегося) в подготовке презентации доклада для защиты ДП;
- подготовка письменного отзыва на дипломный проект

Задание на ДП выдается обучающемуся не позднее чем за две недели до начала производственной практики(преддипломной).

Рекомендуется следующий общий порядок выполнения дипломного проекта:

1. Подбор необходимого фактического материала и изучение рекомендуемой литературы по теме с конспектированием отдельных положений, составлением списка использованных первоисточников.

2. Выполнение расчетно-пояснительной части ДП в последовательности, указанной в задании руководителем.

3. Оформление расчетно-пояснительной записки и графической части ДП.

Над ДП обучающиеся должны работать систематически, самостоятельно, изучая лекции, техническую литературу и промысловый материал.

При подготовке ДП обучающийся обязан неоднократно проконсультироваться по всем вопросам, представить работу в черновом варианте.

После внесения соответствующих исправлений, ДП, по решению руководителя, выполняется в чистовом варианте и представляется на окончательную проверку.

По завершении обучающимся подготовки ДП руководитель проверяет качество работы, подписывает ДП и готовит письменный отзыв, содержащий следующую информацию:

- Соответствие темы и содержания.
- Объем и полнота выполнения ДП.
- Систематичность работы обучающегося над проектом, его отношение к выполнению ДП, проявленные (не проявленные) им способности.
- Степень самостоятельности выполнения разделов ДП обучающимся.
- Объем и полнота использования обучающимся литературных источников по теме.
- Дополнительные исследования и работы, проведенные обучающимся.
- Оцениваются уровень освоения общих и профессиональных компетенций, знания, умения обучающегося, продемонстрированные им при выполнении ДП.

Заканчивается отзыв выводом о возможности (невозможности) допуска ДП к защите.

1.4 Структура дипломного проекта

По структуре дипломный проект состоит из пояснительной записки и графической части (при необходимости). В пояснительной записке дается теоретическое и расчетное обоснование принятых в проекте решений. В графической части принятое решение представляется в виде схем, графиков, диаграмм.

Структура и содержание пояснительной записки определяются в зависимости от темы ДП. Последовательность расположения структурных частей в ДП:

- титульный лист (Приложение Б);
- задание (Приложение Д, Е, Ж);
- отзыв руководителя ДП (Приложение З, И, К);
- рецензия;
- содержание;
- введение (Приложение В);
- основная часть:
 - ✓ теоретическая часть;
 - ✓ практическая часть.
- заключение;
- список литературы;
- приложения.

1.5 Рецензирование дипломного проекта

Выполненные ДП подлежат обязательному рецензированию.

Внешнее рецензирование ДП проводится с целью обеспечения объективности оценки труда выпускника. Выполненные ДП направляются на рецензию к специалистам из числа работников предприятий, организаций, преподавателей образовательных учреждений, хорошо владеющих вопросами, связанными с тематикой дипломных проектов.

Рецензия должна включать:

- заключение о соответствии дипломного проекта заданию на неё;
- оценку качества выполнения каждого раздела ДП;
- оценку степени разработки новых вопросов, оригинальности решений (предложений), теоретической и практической значимости работы;
- общую оценку дипломного проекта.

Рецензии должны быть подготовлены не позднее, чем за день до защиты дипломного проекта и доводятся до сведения обучающихся.

Внесение изменений в ДП после получения рецензии недопускается.

После получения положительной рецензии осуществляется допуск обучающихся к защите ДП приказом директора филиала.

1.6 Процедура защиты дипломного проекта

К защите ДП допускаются лица, завершившие полный курс обучения по ППССЗ и успешно прошедшие все предшествующие аттестационные испытания, предусмотренные учебным планом.

Вопрос о допуске ДП (проекта) к защите определяется заместителем руководителя по учебной работе и оформляется приказом директора филиала.

Защита проводится на открытом заседании государственной экзаменационной комиссии

(далее ГЭК) с участием не менее двух третей ее состава. Решения ГЭК принимаются на закрытых заседаниях простым большинством голосов членов комиссии, участвующих в заседании, при обязательном присутствии председателя комиссии ГЭК или его заместителя. При равном числе голосов голос председательствующего на заседании ГЭК является решающим.

Решение ГЭК оформляется протоколом, который подписывается председателем ГЭК (в случае отсутствия председателя – его заместителем) и секретарем ГЭК и хранится в архиве образовательной организации. В протоколе записываются: итоговая оценка ДП, присуждение квалификации и особые мнения членов комиссии.

На защиту ДП отводится до одного академического часа на одного обучающегося. Процедура защиты устанавливается председателем ГЭК по согласованию с членами ГЭК и, как правило, включает доклад обучающегося (не более 10 - 15 минут), чтение отзыва и рецензии, вопросы членов комиссии, ответы обучающегося.

В докладе автор должен:

- четко и кратко изложить цель и задачи ДП;
- перечислить источники, используемые при выполнении ДП;
- указать, что сделано при этом лично автором по теме ДП;
- какие выполнены расчеты и получены результаты, как они увязываются с фактическими показателями по месторождению.

Кроме того, обучающийся обязан знать характеристику месторождения, иметь четкое представление о применяемых расчетных методиках, должен увязывать расчетные параметры с технологией и техникой нефтедобычи, уметь делать выводы и обосновывать рекомендации по совершенствованию технологического процесса, анализируемого в ДП.

Может быть предусмотрено выступление руководителя ДП, а также рецензента, если он присутствует на заседании ГЭК.

Во время доклада обучающийся использует подготовленный наглядный материал, иллюстрирующий основные положения ДП.

При определении оценки по защите ДП учитываются: качество устного доклада выпускника, свободное владение материалом ДП, глубина и точность ответов на вопросы, отзыв руководителя и рецензия.

Результаты защиты ДП обсуждаются на закрытом заседании ГЭК и оцениваются простым большинством голосов членов ГЭК, участвующих в заседании, при обязательном присутствии председателя комиссии или его заместителя. При равном числе голосов мнение председателя является решающим.

Обучающиеся, не прошедшие ГИА или получившие на ГИА неудовлетворительные результаты, проходят ГИА не ранее чем через шесть месяцев после прохождения ГИА впервые.

Для прохождения ГИА лицо, не прошедшее ГИА по неуважительной причине или получившее на ГИА неудовлетворительную оценку, восстанавливается в образовательной организации на период времени, установленный образовательной организацией самостоятельно, но не менее предусмотренного календарным учебным графиком для прохождения ГИА соответствующей образовательной программы СПО.

Повторное прохождение ГИА для одного лица назначается не более двух раз.

Порядок проведения ГИА для выпускников из числа лиц с ограниченными возможностями здоровья регламентируется Порядком проведения государственной итоговой аттестации по образовательным программам среднего профессионального образования и проводится с организацией с учетом особенностей психофизического развития, индивидуальных возможностей и состояния здоровья таких выпускников.

1.7 Критерии оценки уровня качества подготовки дипломного проекта

Руководитель ДП должен оценить и отметить в отзыве по работе результаты освоения профессиональных компетенций, в рамках освоения профессионального модуля, соответствующего выбранной теме.

В результате контроля и оценки дипломного проекта осуществляется комплексная проверка следующих освоенных профессиональных и общих компетенций (таблицы 3). Оценка компетенций производится по двух бальной системе (1-положительная, 0-отрицательная).

Профессиональные компетенции в практической части дипломного проекта должны быть подтверждены показателями оценки освоения профессиональных компетенций (таблица 2):

Таблица 2 – Показатели оценки профессиональных компетенций

Профессиональные модули	Показатели оценки освоения профессиональных компетенций
Проведение технологических процессов разработки и эксплуатации нефтяных и газовых месторождений	
Результат освоения модуля	
ПК 1.1. Контролировать и соблюдать основные показатели разработки месторождений	ОПОР 1.1.1. Проведение анализа основных показателей разработки месторождений (геологической части)
	ОПОР 1.1.2. Обоснование выбранного способа увеличения нефтеотдачи пласта
ПК 1.2. Контролировать и поддерживать оптимальные режимы разработки и эксплуатации скважин	ОПОР 1.2.1. Осуществление контроля за поддержанием оптимального режима разработки и эксплуатации скважин
	ОПОР 1.2.2. Обоснование выбранных технологий и оборудования по поддержанию оптимальных режимов разработки и эксплуатации скважин
	ОПОР 1.2.3. Осуществление анализа новых разработок по совершенствованию, повышению результативности и качества эксплуатации добывающих скважин
ПК 1.3. Предотвращать и ликвидировать последствия аварийных ситуаций на нефтяных и газовых месторождениях	ОПОР 1.3.1. Проведение анализа причин возникновения аварийных ситуаций на нефтяных и газовых месторождениях
	ОПОР 1.3.2. Обоснование выбранных способов предотвращения и ликвидации последствий аварийных ситуаций
	ОПОР 1.3.3. Проведение анализа последствий нарушения режима разработки и эксплуатации скважин
	ОПОР 1.3.4. Изложение последовательности технологий ликвидации последствий аварийных ситуаций
	ОПОР 1.3.5. Планирование мероприятий по предупреждению аварийных ситуаций
ПК 1.4. Проводить диагностику, текущий и капитальный ремонт скважин	ОПОР 1.4.1. Характеристика видов и способов диагностики и технического контроля при эксплуатации нефтепромыслового промыслового оборудования.
	ОПОР 1.4.2. Проведение анализа причин выхода скважин из эксплуатационного фонда
	ОПОР 1.4.2. Изложение последовательности выполнения текущего и капитального ремонта скважин
ПК 1.5. Принимать меры по охране окружающей среды и недр	ОПОР 1.5.1. Изложение основных направлений природоохранных мероприятий
Эксплуатация нефтегазопромыслового оборудования	
Результат освоения модуля	
ПК 2.1. Выполнять основные технологические расчеты по выбору наземного и скважинного оборудования	ОПОР 2.1.1. Выполнение технологических расчетов
	ОПОР 2.1.2. Подбор необходимого наземного и скважинного оборудования
ПК 2.2. Производить техническое обслуживание нефтегазопромыслового оборудования	ОПОР 2.2.1. Проведение анализа причин, вызывающих нарушение работы скважинного оборудования
	ОПОР 2.2.2. Изложение способов устранения неисправностей
	ОПОР 2.2.3. Изложение последовательности технологических операций технического обслуживания оборудования;
	ОПОР 2.2.4. Обоснование мер, направленных на обеспечение безопасности труда при техническом обслуживании и ремонте оборудования;

ПК 2.3. Осуществлять контроль за работой наземного и скважинного оборудования на стадии эксплуатации	ОПОР 2.3.1. Обоснование выбранных приборов контроля за работой наземного и скважинного оборудования
ПК 2.4. Осуществлять текущий и плановый ремонт нефтегазопромыслового оборудования	ОПОР 2.4.1. Характеристика последовательности выполнения работ по текущему или плановому ремонту скважин
	ОПОР 2.4.2. Обоснование выбранного оборудования по поддержанию оптимальных режимов разработки и эксплуатации скважин
ПК 2.5. Оформлять технологическую и техническую документацию по эксплуатации нефтегазопромыслового оборудования	ОПОР 2.5.1. Заполнение технологической и технической документация по эксплуатации нефтегазопромыслового оборудования
Организация деятельности коллектива исполнителей	
Результат освоения модуля	
ПК 3.1. Осуществлять текущее и перспективное планирование и организацию производственных работ на нефтяных и газовых месторождениях	ОПОР 3.1.1. Планирование потребности в материалах, рабочей силе при проведении работ на нефтяных и газовых месторождениях
	ОПОР 3.1.2. Выполнение расчета затрат и определение их структуры (удельный вес)
	ОПОР 3.1.3. Изложение путей по снижению затрат при проведении производственных работ на нефтяных и газовых месторождениях
	ОПОР 3.1.4. Проведение технико-экономического сравнения вариантов технологического процесса;
ПК 3.2. Обеспечивать профилактику и безопасность условий труда на нефтяных и газовых месторождениях	ОПОР 3.2.1. Выделение опасности и вредности производственных процессов
	ОПОР 3.2.2. Обозначение направлений по обеспечению безопасных условий труда
ПК 3.3. Контролировать выполнение производственных работ по добыче нефти и газа, сбору и транспорту скважинной продукции	ОПОР 3.3.1. Обоснование выбранных способов контроля производственных работ по добыче нефти и газа, сбору и транспорту скважинной продукции
Результат освоения модуля	
ОК 1. Понимать сущность и социальную значимость своей будущей профессии, проявлять к ней устойчивый интерес	- демонстрация интереса к будущей профессии
	- демонстрация понимания необходимости дальнейшего профессионального роста
	- адекватное оценивание результата собственной деятельности после выполнения задания
ОК 2. Организовывать собственную деятельность, выбирать типовые методы и способы выполнения профессиональных задач, оценивать их эффективность и качество	обоснование выбора и применения методов и способов решения профессиональных задач
	- демонстрация эффективности и качества выполнения профессиональных задач
ОК 3. Принимать решения в стандартных и нестандартных ситуациях и нести за них ответственность	- демонстрация способности принимать решения в стандартных и нестандартных ситуациях
	- использование стандартных и нестандартных подходов при выполнении задания
	-самоанализ собственной деятельности;
ОК 4. Осуществлять поиск и использование информации, необходимой для эффективного выполнения профессиональных задач, профессионального и личностного развития	- эффективный поиск необходимой информации
	- использование различных источников
	-анализ собранной информации и обоснованное использование для выполнения задания
ОК 5. Использовать информационно-коммуникационные технологии в профессиональной деятельности	-демонстрация навыков использования информационно-коммуникационных технологии в профессиональной деятельности
	использование в своей профессиональной деятельности электронной почты и браузеров
	использование в своей профессиональной деятельности мультимедийного оборудования
ОК 6. Работать в коллективе и команде, эффективно общаться с коллегами, руководством, потребителями	- демонстрация правильного диалогового общения
ОК 7. Брать на себя ответственность за работу членов команды (подчиненных), результат выполнения заданий	- демонстрация грамотно поставленной перед собой цели; - демонстрация итоговых результатов ДП
ОК 8. Самостоятельно определять задачи профессионального и личностного развития, заниматься самообразованием, осознанно планировать повышение квалификации	- демонстрация понимания необходимости профессионального и личностного развития, самообразования, повышения квалификации

ОК 9. Ориентироваться в условиях частой смены технологий в профессиональной деятельности	- проявление интереса к инновациям, новым технологиям в профессиональной деятельности
Результат освоения ОК	
ИТОГОВАЯ ОЦЕНКА	

Все результаты контроля отражаются в отзыве руководителя ДП по результатам работы обучающегося.

При защите дипломного проекта все результаты контроля заносятся в оценочный лист, в котором учитываются оценки руководителя дипломного проекта из отзыва и оценки членов комиссии, участвующих в заседании.

Качественная оценка дипломного проекта проводится на основании анализа дихотомических оценок (1/0), сделанных руководителем ДП и членами комиссии на основе оценочной ведомости и критериев оценки результата по таблице 3.

Таблица 3 – Шкала перевода первичного балла в отметку по пятибалльной системе оценивания

Процент оценок	Количественная оценка уровня подготовки
85÷100	отлично
70÷84	хорошо
50÷69	удовлетворительно
<50	неудовлетворительно

При оценке дипломного проекта дополнительно должны быть учтены качество сообщения, отражающего основные моменты дипломного проекта, и ответы выпускника на вопросы, заданные по теме его выпускной квалификационной работы.

II СОДЕРЖАНИЕ ДИПЛОМНОГО ПРОЕКТА

2.1 Структура дипломного проекта

По структуре дипломный проект состоит из пояснительной записки и графической части. В пояснительной записке дается теоретическое и расчетное обоснование принятых в проекте решений. В графической части принятое решение представляется в виде чертежей, схем, графиков, диаграмм ит.д.

Последовательность расположения структурных частей в ДП:

- обложка ДП;
- титульный лист ДП;
- задание;
- отзыв руководителя ДП;
- рецензия;
- содержание;
- введение;
- геологический раздел;
- технико-технологический раздел;
- требования по безопасности труда и охране окружающей среды;
- экономический раздел;
- заключение;
- список литературы;
- приложения.

Обложка пояснительной записки ДП должна быть жёсткой, изготовленной из листа ватмана.

Брошюрование листов пояснительной записки с приложениями должно быть выполнено прошивкой. Шов должен быть заклеен полоской ватмана с обеих сторон.

2.2 Содержание разделов дипломного проекта

«ВВЕДЕНИЕ»

В введении раскрывается актуальность и значение темы ДП, формулируются цели задачи. Излагается значение проблемы, решаемой в ДП, современное состояние проблемы, методы ее решения.

Объем введения 1-2листа.

«1 ГЕОЛОГИЧЕСКИЙ РАЗДЕЛ»

«1.1 Общие сведения о месторождении»

Дается физико-географический очерк о районе и месторождении с элементами экономической географии.

«1.2 Краткая геологическая характеристика месторождения»

Дается литолого-стратиграфическая характеристика разреза, описываются основные тектонические элементы, указывается толщина всех стратиграфических подразделений.

«1.3 Характеристика продуктивных пластов»

Описываются продуктивные пласты, встречающиеся в разрезе месторождения, дается их литологическое описание с указанием физических свойств пластов: пористости, проницаемости, гидропроводности и т.д. Особое внимание уделяется объектам (пластам, горизонтам), по которым выполняется ДП.

Описание сопровождается таблично-графическим материалом (таблицами основных параметров пластов или объектов разработки, гистограммами и т.д.).

«1.4 Свойства пластовых жидкостей и газов»

Должны быть приведены основные физико-химические свойства нефти, газа и пластовых вод месторождения. Желательно параметры флюидов сводить в таблицы по тексту.

Объем геологического раздела 8 -10 листов.

« 2 ТЕХНИКО-ТЕХНОЛОГИЧЕСКИЙ РАЗДЕЛ»

Технико-технологический раздел в зависимости от темы включает в себя вопросы, раскрывающие тему проекта. Работа над этим разделом должна позволить руководителю оценить уровень развития следующих общих компетенций:

- организовывать собственную деятельность, выбирать типовые методы и способы выполнения профессиональных задач, оценивать их эффективность и качество;
- принимать решения в стандартных и нестандартных ситуациях и нести за них ответственность;
- владеть информационной культурой, анализировать и оценивать информацию с использованием информационно-коммуникационных технологий;
- ориентироваться в условиях частой смены технологий в профессиональной деятельности.

В этом разделе приводятся технологические расчеты, количество которых составляет не менее 15% от объема пояснительной записки.

Объем технико-технологического раздела 18 -25 листов.

« 3. СПЕЦИАЛЬНЫЙ ВОПРОС»

«Специальный вопрос» может содержать предложения дипломника по усовершенствованию имеющихся технологий или оборудования и даже разработанные им новые методы. Дипломнику необходимо обосновать эти усовершенствования, например, сравнивая полученные результаты с результатами традиционных методов. В разделе не нужно приводить содержание известных методов. Раздел должен заканчиваться выводами, полученными дипломником в результате его выполнения. Раздел может содержать расчетную часть, выполняемую в соответствии с предложенной известной методикой.

Специальный вопрос должен иметь объем 4–6 страниц текстовой части.

Основные результаты, полученные в данном разделе (числовые значения, графики, таблицы, эскизы, формулы, выводы, рекомендации), могут выноситься в графическую часть дипломного проекта

« 4 ТРЕБОВАНИЯ ПО БЕЗОПАСНОСТИ ТРУДА И ОХРАНЕ ОКРУЖАЮЩЕЙ СРЕДЫ »

В разделе приводятся правила безопасной эксплуатации оборудования и безопасности труда при выполнении технологических процессов по разработке и эксплуатации нефтяных месторождений в соответствии с темой ДП, а также описываются основные источники загрязнения окружающей среды и недр, приводятся мероприятия по предотвращению и ликвидации загрязнения.

Объем раздела составляет 4-5 листа.

«ЗАКЛЮЧЕНИЕ»

Заключение должно быть оформлено в виде отдельных самостоятельных выводов по наиболее важным проблемам (узловым вопросам) и должно охватывать всю информацию по технико-технологическому и экономическому разделам.

В общей сложности должно быть не менее 5-6 выводов, из них должны вытекать 2-3 рекомендации по совершенствованию той или иной технологии, того или иного процесса разработки месторождения.

Заключение лежит в основе доклада на защите.

Объем 1-2 листа.

Объем пояснительной записки ДП составляет не менее 90 страниц рукописного текста или 60 страниц печатного текста.

III ОФОРМЛЕНИЕ ПОЯСНИТЕЛЬНОЙ ЗАПИСКИ

3.1 Общие требования к тексту пояснительной записки

Согласно ГОСТ 2.105-95 пояснительную записку выполняют одним из следующих способов:

компьютерным, при этом следует выполнять требования ГОСТ 13.1.002 (шрифт Times New Roman» размер 14, выравнивание текста по ширине, межстрочный интервал 1,25) рукописным с высотой букв и цифр не менее 2,5 мм, цифры и буквы необходимо писать четко ручкой только черного цвета или черной тушью.

Расстояние от рамки формы до границ текста в начале и в конце строк - не менее 5 мм. Расстояние от верхней или нижней строки текста до верхней или нижней рамки не менее 10 мм.

Абзацы в тексте начинают отступом, равным 1,25 (при компьютерном способе) или 1,5 см (при рукописном способе).

Повреждение листов, наклеивание сверху других листов, пометки и следы не полностью удаленного прежнего текста (графики) не допускается.

Согласно ГОСТ 2.004-88 в пояснительной записке, выполненной на компьютере, допускается часть информации (рисунки, чертежи, формулы) выполнять рукописным и машинописным способом, а также любым сочетанием этих способов.

Размеры информационного поля (внутренняя рамка) документа определяются типом печатающего устройства с максимальным использованием поля формата.

При этом края рамки по высоте должны отстоять от линии края формата на расстоянии не менее одного межстрочного интервала - 5 мм, но не более 10 мм сверху и 20

мм снизу. По ширине края рамки должны быть 20 мм от левого края формата и от правого края не менее 5 мм, но не более 10 мм.

3.2 Построение пояснительной записки

Текст пояснительной записки разделяют на разделы и подразделы.

Согласно ГОСТ 2.105-95 разделы должны иметь порядковые номера в пределах всего документа, обозначенные арабскими цифрами безточки.

Подразделы должны иметь нумерацию в пределах каждого раздела. Номер подраздела состоит из номеров раздела и подраздела, разделенных точкой. В конце номера подраздела точка не ставится.

Разделы, как и подразделы, могут состоять из одного или нескольких пунктов.

Каждый раздел пояснительной записки рекомендуется начинать с нового листа.

Название раздела выполняется на отдельном разделительном листе с рамкой, но без основной надписи (приложение Г) полужирно шрифтом 36 (Times New Roman). На листе с названием раздела не ставится номер листа, но этот лист входит в общую нумерацию страниц пояснительной записки.

Основная надпись по ГОСТ 2.104-68 форма 2 изображается только на первом листе раздела «Введение». Все остальные листы пояснительной записки выполняются на листах с основной надписью по ГОСТ 2.104-68 форма 2а. Название раздела сверху листа не записывается.

Нумерация листов (страниц) начинается с титульного листа записки, но номера ставят только на листах, которые имеют основную надпись в графе лист. На листах без основной надписи (титульный лист, отзыв, рецензия, содержание, разделительные листы разделов, список литературы и приложение) номера листов не ставят, но они входят в общую сквозную нумерацию пояснительной записки.

Наименование подразделов вместе с порядковыми номерами записываются полужирно шрифтом 14 «ВСЕ ПРОПИСНЫЕ», симметрично относительно центра листа по ширине.

Расстояние между заголовком подраздела и текстом должно быть 10 мм при выполнении рукописным способом и 1 интервал при выполнении машинописным способом.

Наименование пунктов и подпунктов с их порядковыми номерами записывается полужирно шрифтом 14 «как в предложениях». Расстояние между заголовком пункта и последующим текстом должен быть 8 мм в рукописном варианте и 1 интервал в машинописном варианте.

Согласно ГОСТ 2.105-95 перенос слов в заголовках не допускается. Если заголовок состоит из двух предложений, их разделяют точкой.

3.3 Изложение текста пояснительной записки

Согласно ГОСТ 2.105-95 текст документа должен быть кратким, четким и не допускать различных толкований. Полное наименование темы на титульном листе, в основной надписи и при первом упоминании в тексте документа должно быть одинаковым с наименованием его в тексте.

Наименования, приводимые в тексте документа и на иллюстрациях, должны быть одинаковыми.

В пояснительной записке должны применяться научно-технические термины, обозначения и определения, установленные соответствующими стандартами, а при их отсутствии – общепринятые в научно-технической литературе.

Если в документе принята специфическая терминология, то в конце его (перед списком литературы) должен быть перечень принятых терминов с соответствующими разъяснениями. Перечень включают в содержание документа.

В тексте документа не допускается:

- применять обороты разговорной речи;
- применять для одного и того же понятия различные научно-технические термины, близкие по смыслу (синонимы), а также иностранные слова и термины при наличии равнозначных слов и терминов в русском языке;
- применять произвольные словообразования;
- применять сокращения слов, кроме установленных правилами русской орфографии, соответствующими государственными стандартами, а также в данном документе;
- сокращать обозначения единиц физических величин, если они употребляются без цифр, за исключением единиц физических величин в таблицах и в расшифровках буквенных обозначений, входящих в формулы и рисунки.

3.4 Единицы измерения и знаки в тексте

Согласно ГОСТ 2.105-95 в тексте документа, за исключением формул, таблиц и рисунков, недопускается:

- применять математический знак минус (-) перед отрицательными значениями величин (следует писать слово «минус»);
- применять знак « \varnothing » для обозначения диаметра (следует писать слово «диаметр»);
- применять без числовых значений математические знаки, например >(больше), <(меньше), =(равно), \geq (больше или равно), \leq (меньше или равно), \neq (не равно), а также знаки № (номер), %(процент).

Перечень допускаемых сокращений слов установлен в ГОСТ 2.316-68. Если в документе принята особая система сокращения слов или наименований, то в нем должен быть приведен перечень принятых сокращений, который помещают в конце документа перед перечнем терминов.

Условные буквенные обозначения, изображения или знаки должны соответствовать принятым действующим законодательством и государственным стандартам. В тексте документа перед обозначением параметра дают его пояснение, например «Временное сопротивление разрыву σ_p ».

При необходимости применения условных обозначений, изображений или знаков, не установленных действующими стандартами, их следует пояснять в тексте или в перечне обозначений.

В тексте документа числовые значения величин с обозначением единиц физических величин и единиц счета следует писать цифрами, а числа без обозначения единиц физических величин и единиц счета от единицы до девяти – словами.

Пример:

- | неверно | верно |
|--------------------|------------------------------|
| 1. 1 - 5мм. | 1. от 1 до 5мм. |
| 3. + 10 до - 40°С. | 3. от плюс 10 до минус 40°С. |
| 4. + 10 до + 40°С. | 4. от плюс 10 до плюс 40°С. |

Единица физической величины одного и того же параметра в пределах одного документа должна быть постоянной.

Если в тексте приводится ряд числовых значений, выраженных в одной и той же единице физической величины, то ее указывают только после последнего числового значения, например: 1,50; 1,75; 2,00 м.

Если в тексте документа приводят диапазон числовых значений физической величины, выраженных в одной и той же единице физической величины, то обозначение единицы физической величины указывается после последнего числового значения диапазона.

Недопустимо отделять единицу физической величины от числового значения (переносить их на разные строки или страницы), кроме единиц физических величин, помещаемых в таблицах, выполняемых машинописным способом.

Дробные числа необходимо приводить в виде десятичных дробей, за исключением размеров в дюймах.

При невозможности выразить числовое значение в виде десятичной дроби, допускается записывать в виде простой дроби в одну строчку через косую черту, например, $5/32$; (50А—4С) / (40В + 20).

3.5 Формулы

Согласно ГОСТ 2.105-95 в формулах в качестве символов следует применять обозначения, установленные соответствующими государственными стандартами. Пояснения символов и числовых коэффициентов, входящих в формулу, если они не пояснены ранее в тексте, должны быть приведены непосредственно под формулой.

Пояснения каждого символа следует давать с новой строки в той последовательности, в которой символы приведены в формуле.

Первая строка пояснения должна начинаться со слова «где» без двоеточия после него.

Пример:

Объем скважины (м^3) вычисляют по формуле (1):

$$V = \frac{\pi D^2}{4} \cdot H \cdot K, \quad \text{м}^3 \quad (1)$$

где D — диаметр долота, м;
 H — глубина скважины, м;
 K — коэффициент кавернозности.

Формулы, следующие одна за другой и не разделенные текстом, разделяют запятой. Переносить формулы на следующую строку допускается только на знаках выполняемых операций, причем знак в начале следующей строки повторяют. При переносе формулы на знаке умножения применяют знак «х».

Применение машинописных и рукописных символов в одной формуле не допускается.

Формулы, за исключением формул, помещаемых в приложении, должны нумероваться сквозной нумерацией арабскими цифрами, которые записывают на уровне формулы справа в круглых скобках. Одну формулу обозначают - (1).

Формулы, помещаемые в приложениях, должны нумероваться отдельной нумерацией арабскими цифрами в пределах каждого приложения с добавлением перед каждой цифрой обозначения приложения, например формула (В.1).

Ссылки в тексте на порядковые номера формул дают в скобках, например, .. в формуле (1).

3.6 Примечания

Примечания приводят в документах, если необходимы пояснения или справочные данные к содержанию текста, таблиц или графического материала.

Согласно ГОСТ 2.105-95 примечания следует помещать непосредственно после текстового, графического материала или в таблице, к которым относятся эти примечания, и печатать с прописной буквы с заглавной.

Если примечание одно, то после слова «Примечание» ставится тире и примечание печатается тоже с прописной буквы. Одно примечание не нумеруют. Несколько примечаний нумеруют по порядку арабскими цифрами. Примечание к таблице помещают в конце таблицы над линией, обозначающей окончание таблицы.

3.7 Оформление иллюстраций

Количество иллюстраций должно быть достаточным для пояснения излагаемого текста.

Иллюстрации могут быть расположены как по тексту документа (возможно ближе к соответствующим частям текста), так и в конце его.

Иллюстрации, выполненные от руки, должны быть выполнены только черной пастой.

Иллюстрации должны быть наглядными и представлены эскизами, изображениями механизмов, деталей, узлов оборудования, схемами и картами, диаграммами и графиками.

Иллюстрации, за исключением иллюстраций приложений, следует нумеровать арабскими цифрами сквозной нумерацией.

Если рисунок один, то он обозначается «Рисунок 1».

Пример:

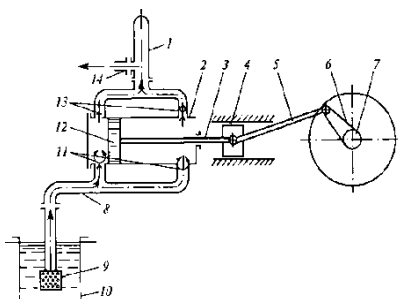


Рисунок 1 – Схема двухцилиндрового бурового насоса:

- 1 - компенсатор; 2 - цилиндр; 3 - шток; 4 - крейцкопф; 5 - шатун; 6 - кривошип; 7 - вал;
8 - всасывающий трубопровод; 9 - фильтр; 10 - приемный чан; 11 - всасывающие клапаны;
12 - поршень; 13 - нагнетательные клапаны; 14 - напорная линия.

Если в тексте документа имеется иллюстрация, на которой изображены составные части изделия, то на этой иллюстрации должны быть указаны номера позиций этих составных частей в пределах данной иллюстрации, которые располагают в возрастающем порядке.

Иллюстрации каждого приложения обозначают отдельной нумерацией арабскими цифрами с добавлением перед цифрой обозначения приложения.

Например: Рисунок А.1.

3.8 Построение таблиц

Таблицы применяют для лучшей наглядности и удобства сравнения показателей. Название таблицы должно отражать ее содержание, быть точным, кратким. Шрифт таблиц на 1 размер меньше основного.

Название следует помещать над таблицей. Таблицы, за исключением таблиц приложений, следует нумеровать арабскими цифрами сквозной нумерацией.

Таблицы каждого приложения обозначают отдельной нумерацией арабскими цифрами с добавлением перед цифрой обозначения приложения.

На все таблицы документа должны быть приведены ссылки в тексте документа, при ссылке следует писать слово «таблица» с указанием ее номера.

Таблицы слева, справа и снизу ограничивают линиями на расстоянии не менее 5 мм от рамки листа. Разделять заголовки и подзаголовки, графы диагональными линиями не допускается. Горизонтальные и вертикальные линии, разграничивающие строки таблицы, допускается не проводить, если их отсутствие не затрудняет пользование таблицей.

Заголовки граф, как правило, записывают параллельно строкам таблицы. При необходимости допускается перпендикулярное расположение заголовков граф.

Шапка таблицы должна быть отделена линией от остальной части таблицы. Высота строк таблицы должна быть не менее 8 мм.

Таблицу, в зависимости от ее размера, помещают под текстом, в котором впервые дана ссылка на нее, или на следующей странице, а при необходимости, в приложении к документу. Допускается помещать таблицу вдоль длинной стороны листа документа.

Если строки или графы таблицы выходят за формат страницы, ее делят на части, помещая одну часть под другой или рядом, при этом в каждой части таблицы повторяют ее головку и боковик. При делении таблицы на части допускается ее головку или боковик заменять соответственно номером граф и строк. Слово «Таблица» указывают один раз слева над первой частью таблицы, над другими частями пишут слова «Продолжение таблицы» с указанием номера (обозначения) таблицы.

Если в конце страницы таблица прерывается и ее продолжение будет на следующей странице, в первой части таблицы нижнюю горизонтальную линию, ограничивающую таблицу, не проводят.

Графу «Номер по порядку» в таблицу включать не допускается. Нумерация граф таблицы арабскими цифрами допускается в тех случаях, когда в тексте документа имеются ссылки на них, при делении таблицы на части, а также при переносе части таблицы на следующую страницу.

При необходимости нумерация показателей, параметров порядковые номера следует указывать в первой графе (боковике) таблицы непосредственно перед их наименованием.

Пример:

Таблица 4 – Параметры насосов

Показатели	Типнасосов		
	УНБ-600А	УНБТ-950А, УНБТ-	УНБТ-750
1. Мощность,кВт	600	950/1180	750
2. Числоцилиндров,шт.	2	3	3

3. Максимальная частота вращения входного вала, об/мин	320	556	687
--	-----	-----	-----

3.9 Оформление приложений

Согласно ГОСТ 2.105-95 материал, дополняющий текст документа, допускается помещать в приложениях.

Приложениями могут быть, например, графический материал, таблицы большого формата, расчеты, описания аппаратуры и приборов и т. д.

Каждое приложение следует начинать с новой страницы с указанием наверху посередине страницы слова «Приложение» и его обозначения.

Приложение должно иметь заголовок, который записывают симметрично относительно текста с прописной буквы отдельной строкой.

Приложения обозначают заглавными буквами русского алфавита, начиная с А, за исключением букв Ё, З, Й, О, Ч, Ъ, Ы, Ь. После слова «Приложение» следует буква, обозначающая его последовательность.

Допускается обозначение приложений буквами латинского алфавита, за исключением букв I и O. В случае полного использования букв русского и латинского алфавитов допускается обозначать приложения арабскими цифрами.

Если в документе одно приложение, оно обозначается «Приложение А».

Приложения, как правило, выполняют на листах формата А4.

Приложения должны иметь общую с остальной частью документа сквозную нумерацию страниц. Все приложения должны быть перечислены в содержании документа с указанием их обозначений и заголовков.

3.10 Составление списка литературы

При выполнении ДП все используемые литературные и фондовые источники сводятся в общий список, который приводится в конце пояснительной записки, перед приложением.

Литература приводится в следующем порядке:

- нормативно-правовые акты (законы, указы Президента РФ, постановления Правительства РФ, письма, приказы, инструкции);
- книги (располагаются в алфавитном порядке по фамилии автора или названию книги);
- периодические издания;
- печатные материалы на иностранных языках;
- интернет-ресурсы (располагаются в алфавитном порядке).

Независимо от того, как компоуются источники, нумерация сплошная (от первого до последнего названия).

3.11 Обозначение документа

Условные обозначения учебных документов следует выполнять в следующей структуре, в соответствии с рекомендациями по ГОСТ 2.201-80.

Обозначение содержит 16 знаков, 6 шифров

Содержание обозначения:

1 (1,2,3,4) - шифр учебного заведения (Инди);

2 (5,6) - шифр работы: ДП – дипломный проект;

- 3 3 (7,8,) - две последние цифры номера зачетной книжки;
- 4 (9,10) - номер листа;
- 5 (11,12,13)- номер сборочной единицы и детали при вычерчивании сборочных чертежей и детализовки сборочных чертежей;
- 6 (14-15) - шифр документа:

ПЗ - пояснительная записка
 КР - карта,
 СХ - схема

ТБ – таблица
 ОВ – чертёж общего вида
 ТЧ – технический чертёж
 СП – спецификация

Номера знаков											0	1	2	3	4
Номера индексов и шифров	1				2		3		4		5			6	

Например: ИнДИ.ДП.47.00.000.ПЗ

IV ОФОРМЛЕНИЕ ГРАФИЧЕСКОЙ ЧАСТИ

4.1 Состав графической части

- Графическая часть ДП может включать:
- схемы расстановки оборудования или технологического процесса;
 - карты, разрезы, геологические профили;
 - графики зависимости, диаграммы или таблицы технологических и экономических показателей;
 - технологические и сборочные (со спецификацией) чертежи или чертежи общего вида оборудования.

Объем графической части выполняется на 3-4 листах.

4.2 Общие положения

Каждый лист графической части должен иметь внутреннюю рамку, основную надпись размером 55×185 и графу размером 14×70. Место расположения графы 14×70 зависит от того, где располагается основная надпись чертежа (вдоль длинной или короткой стороны формата).

Масштабы изображений на чертежах следует выбирать в соответствии с ГОСТом (таблица 4.1).

Все надписи на чертеже должны быть выполнены чертежным шрифтом (не допускается использование трафарета). Размер шрифта может быть 2,5; 3,5; 5; 7; 10; 14; 20.

Таблица 5 – Масштабы изображений начертежах

Масш	1:2;1:2,5;1:4;1:5;1:10;1:15;1:20;1:25;1:40;1:50;1:75;1:100;1:200; 1:400; 1:500; 1;800;1:1000
Натуральная величина	1:1
Масштабы увеличения	2:1; 2,5:1; 4:1; 5:1; 10:1; 20:1; 40:1; 50:1;100;1

Графическая часть может быть оформлена следующим образом:

1. Чертежи выполняются на ПК в программах «Аскон Компас», «Autodeck AutoCAD», «Нанософт папо САД», карандашом или тушью (не допускается одновременного применение на одном листе туши и карандаша) на листах основного или дополнительного форматов (табл. 4 и 5), установленных стандартами ЕСКД.

1. Чертежи выполненные в программе КОМПАС могут быть распечатаны на листах формата А4 или А3(на усмотрение руководителя) и вынесены в приложения.

2. При защите ДП они должны быть представлены в слайдовой презентации.

Таблица 4 - Основные форматы чертежей

Обозначение формата	A0	A1	A2	A3	A4
Размеры сторон формата, мм	841x1189	594x841	420x594	297x420	210x297

Таблица 5 - Кратность и размеры дополнительных форматов

Кратность	Формат				
	A0	A1	A2	A3	A4
2	1189x1682	-	-	-	-
3	1189x2523	841x1783	594x1261	420x891	297x630
4	-	841x2378	594x1682	420x1189	297x841
5	-	-	594x2102	420x1486	297x1051
6	-	-	-	420x1783	297x1261
7	-	-	-	420x2080	297x1471
8	-	-	-	-	297x1682
9	-	-	-	-	297x1892

4.3 Выполнение схем

Схемы выполняют без соблюдения масштаба, действительное пространственное расположение составных частей изделий либо не учитывается вообще, либо учитывается приближенно.

Каждый элемент или устройство, входящее в изделие и изображенное на схеме, имеет позиционное обозначение, состоящее из прописной буквы русского алфавита и стоящей рядом цифры (буквы и цифры выполняют одним размером стандартного шрифта).

Позиционное обозначение наносят на схеме рядом, справа или над условным графическим изображением элемента (приложение Е).

Данные об элементах записываются в таблицу перечня элементов, размещаемую над основной надписью схемы на расстоянии не менее 8-12 мм. Форма и размеры таблицы даны на рисунке 2.

«Поз. обозначение»– позиционное буквенно-цифровое обозначение элемента на схеме в алфавитном порядке;

«Наименование»– наименование элемента с его краткой характеристикой, которую можно записывать в графе «Примечание». Одинаковые элементы допускается записывать в таблицу в одну строку, тогда в графу «Поз. обозначение» заносят два буквенно-цифровых обозначения;

«Кол.»– количество одинаковых элементов.

Поз.	Наименование	Кол.	Масса	Наименование и марка материала	Доп. указания

Рисунок 2 – Таблица перечня составных частей изделий

4.4 Чертеж общего вида

Чертеж общего вида – это документ, определяющий конструкцию изделия, взаимодействие его составных частей и поясняющий принцип работы изделия.

Чертеж выполняется с максимальными упрощениями. Составные части изделия указывают в таблице, расположенной над основной надписью.

Характерный признак чертежа общего вида – отсутствие спецификации.

Номера позиций на всех типах чертежей проставляются на полках линий-выносок, проводимых от изображений составных частей. Линии-выноски пересекают контур изображения составной части и заканчиваются точкой. Номера позиций располагают параллельно основной надписи чертежа и группируют в колонку или в строки.

СПИСОК ЛИТЕРАТУРЫ ДЛЯ ВЫПОЛНЕНИЯ ДИПЛОМНОГО ПРОЕКТА

При выполнении дипломного проектирования все используемые литературные и фондовые источники сводятся в общий список, который приводится в конце пояснительной записки, перед приложением.

Литература приводится в следующем порядке:

- нормативно-правовые акты (законы, указы Президента РФ, постановления Правительства РФ, письма, приказы, инструкции);
- книги (располагаются в алфавитном порядке по фамилии автора или названия книги);
- периодические издания;
- печатные материалы на иностранных языках;
- интернет-ресурсы (располагаются в алфавитном порядке).

Независимо от того, как компонуются источники, нумерация сплошная (от первого до последнего названия).

Пример описания книги одного автора:

Каменский, П. П. Труды по истории изобразительного искусства: художественная критика / П. П. Каменский. – Санкт-Петербург: БАН, 2020. – 216 с. – ISBN 978-5-336-00204-1. – Текст непосредственный

Пример описания книги двумя, тремя авторами

Игнатьев, С. В. Принципы экономико-финансовой деятельности нефтегазовых компаний: учебное пособие / С. В. Игнатьев, И. А. Мешков – Москва : МГИМО, 2021. – 145 с. – ISBN 978-5-9228-1632-8. – Текст: непосредственный.

Если авторов больше трех, описание делается под названием, а за косой чертой можно указать только двух, трех авторов с пометкой в квадратных скобках [и др.]

Распределенные интеллектуальные информационные системы и среды: монография / А. Н. Швецов, А. А. Суконщиков, Д. В. Кочкин [и др.]. – Курск: Университетская книга, 2021. – 196 с. – ISBN 978-5-9909988-3-4. – Текст: непосредственный.

Схема описания статьи из журнала:

1. Автор.
2. Название статьи
3. Носитель информации (текст, электронный ресурс) : (двоеточие)
4. Сведения, относящиеся к названию / (косая черта)
5. Сведения об ответственности (повторяются инициалы и фамилия автора, авторов) // (две косые черты)
6. Название журнала . – (точка тире)
7. Страницы, на которых помещена публикуемая статья.

Пример описания статьи из журнала:

Скрипник, К. Д. Лингвистический поворот и философия языка Дж. Локка: интерпретации, комментарии, теоретические источники / К. Д. Скрипник. – Текст:

непосредственный // Вестник Удмуртского университета. Серия: Философия. Психология. Педагогика. – 2020. – Т. 27, вып. 2. – С. 139–146.

Схема описания удаленных электронных ресурсов (из Интернета):

Грязев, А. «Пустое занятие»: кто лишает Россию права вето в СБ ООН : в ГА ООН возобновлены переговоры по реформе Совета Безопасности / А. Грязев. – Текст: электронный // Газета.ru:[сайт].–2021.–2февр.– URL: https://www.gazeta.ru/politics/2018/02/02_a_11634385.shtml (дата обращения: 09.02.2018).

Законодательные материалы

Российская Федерация. Законы. Об общих принципах организации местного самоуправления в Российской Федерации: Федеральный закон № 131-ФЗ: [принят Государственной думой 16 сентября 2003 года]. – Текст: непосредственный // Собрание законодательства Российской Федерации. – 2003. – № 2147. – Ст. 325.

Стандарты

ГОСТ Р 57618.1–2017. Инфраструктура маломерного флота. Общие положения : национальный стандарт Российской Федерации: издание официальное : утвержден и введен в действие Приказом Федерального агентства по техническому регулированию и метрологии от 17 августа 2017 г. № 914-ст : введен впервые : дата введения 2018-01-01 / разработан ООО «Техречсервис». – Москва: Стандартинформ, 2017. – 7 с. – Текст: непосредственный.

Патентные документы

Патент № 2638963 Российская Федерация, МПК C08L 95/00 (2006.01), C04B 26/26 (2006.01). Концентрированное полимербитумное вяжущее для «сухого» ввода и способ его получения: № 2017101011: заявл. 12.01.2020 :опубл. 19.12.2017 / Белкин С. Г., Дьяченко А. У. – 7 с. – Текст : непосредственный.

Сайты в сети Интернет

Правительство Российской Федерации: официальный сайт. – URL: <http://government.ru>

Иванов А.П.
гр.1РЭ91

ДИПЛОМНЫЙ ПРОЕКТ

Нефтеюганск
2023г.

Индустриальный институт (филиал)
федерального государственного бюджетного образовательного учреждения
высшего образования «Югорский государственный университет»
(ИнДИ (филиал) ФГБОУ ВО «ЮГУ»)

Специальность 21.02.01
Разработка и эксплуатация нефтяных и
газовых месторождений

ДИПЛОМНЫЙ ПРОЕКТ

Тема: _____

Дипломник:	_____	(К.Р.Иванов)
Руководитель ДП:	_____	(Г.А.Ребенок)
Директор:	_____	(Л.В.Нестерова)

Нефтеюганск 2023 г

Индустриальный институт (филиал)
федерального государственного бюджетного образовательного учреждения
высшего образования «Югорский государственный университет»
(ИнДИ (филиал) ФГБОУ ВО «ЮГУ»)

УТВЕРЖДАЮ

Заместитель директора по УВР ИнДИ
(филиал) ФГБОУ ВО «ЮГУ»

_____ О.В.Гарбар

ЗАДАНИЕ

на дипломную работу
по специальности 21.02.01

«Разработка и эксплуатация нефтяных и газовых месторождений»
обучающийся дневного отделения группы 1РЭ93

Иванов Кирилл Романович

**Тема: Увеличение производительности скважин с помощью ГРП на
Мамонтовского месторождения**

При выполнении дипломного проекта должны быть подготовлены:

А. Пояснительная записка

1. Геологический раздел
 - 1.1 Изложить общие сведения о месторождении
 - 1.2 Дать краткую геологическую характеристику месторождения
 - 1.3 Рассмотреть характеристику продуктивных пластов
 - 1.4 Описать свойства пластовых жидкостей и газов
2. Техничко-технологический раздел
 - 2.1 Представить цели и задачи гидравлического разрыва пласта и основные этапы реализации ГРП.
 - 2.2 Дать классификацию и провести сравнительный анализ технологий гидравлического разрыва пласта
 - 2.3 Рассмотреть методы контроля технологии гидроразрыва пласта
 - 2.4 Провести обзор современного оборудования для проведения ГРП
3. Специальный вопрос
 - 3.1 Изучить способы улучшения качества рабочих агентов для производства ГРП
4. Требования по безопасности труда и охране окружающей среды

- 4.1 Изложить требования по безопасности труда при проведении гидравлического разрыва пласта
- 4.2 Изложить требования по охране окружающей среды при проведении гидравлического разрыва пласта

Б. Графическая часть

- Лист 1 Схема размещения оборудования при проведении гидравлического разрыва пласта
- Лист 2 Схема «Жидкости гидроразрыва и условия их применения»
- Лист 3 Схема пакера

Руководитель ДП _____ /Г.А.Ребенок /

Дата выдачи задания _____ Дата защиты ДП _____

Задание получил _____ /К. Р Иванов /

Индустриальный институт (филиал)
федерального государственного бюджетного образовательного учреждения
высшего образования «Югорский государственный университет»
(ИнДИ (филиал) ФГБОУ ВО «ЮГУ»)

ОТЗЫВ О ДИПЛОМНОМ ПРОЕКТЕ

Специальность 21.02.01 Разработка и эксплуатация нефтяных и газовых месторождений

Дипломника: _____ группы: 1РЭ93

Тема ДП:

Объем дипломного проекта _____
Количество листов чертежей _____
Количество страниц записи _____
Количество страниц расчета _____

Соответствие темы и содержания ДП: _____

Объем и полнота выполнения отдельных разделов ДП: _____

Положительные стороны ДП: _____

Недостатки и замечания поВКР: _____

Оценка конструктивной разработки и графического оформления:

Оценка уровня освоения компетенций и деловых качеств дипломника:

Предлагаемая оценка дипломного проекта:

Руководитель ДП

(Ребенок Г.А.)

Ф.И.О.

" "

2023г.

Индустриальный институт (филиал)
 федерального государственного бюджетного образовательного учреждения
 высшего образования «Югорский государственный университет»
 (ИнДИ (филиал) ФГБОУ ВО «ЮГУ»)

**РЕЦЕНЗИЯ
 НА ДИПЛОМНЫЙ ПРОЕКТ**

Дипломник _____
 (Ф.И.О.)

Специальность 21.02.01 Разработка и эксплуатация нефтяных и газовых
 месторождений

Наименование темы _____

Оценка качества выполнения дипломного проекта:

№ п/п	Показатели	Степень соответствия				
		5	4	3	2	*
1.	Актуальность тематики работы					
2.	Степень полноты обзора состояния вопроса и корректность постановки задачи					
3.	Ясность, четкость, последовательность и обоснованность изложения					
4.	Качество оформления работы (общий уровень грамотности, стиль изложения, качество иллюстраций, соответствие требованиям стандартов)					
5.	Объем и качество выполнения графического материала, его соответствие теме работы и стандартам					
6.	Оригинальность и новизна полученных результатов, научных и технологических решений					

* не оценивается (труднооценить)

Отмеченные достоинства _____

Отмеченные недостатки _____

Заключение _____

Работа заслуживает оценки: _____
 (прописью)

Рецензент _____
 (Ф.И.О. полностью)

Местороботы _____

Должность _____

Подпись _____

Пример оформления технологического чертежа

ПРИЛОЖЕНИЕ Б

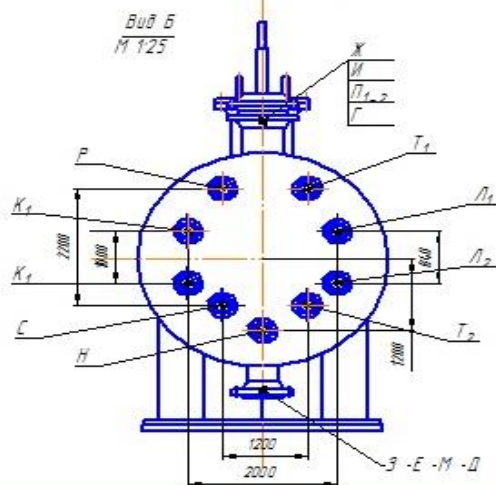
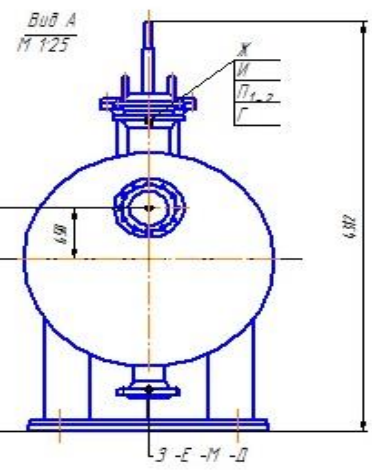
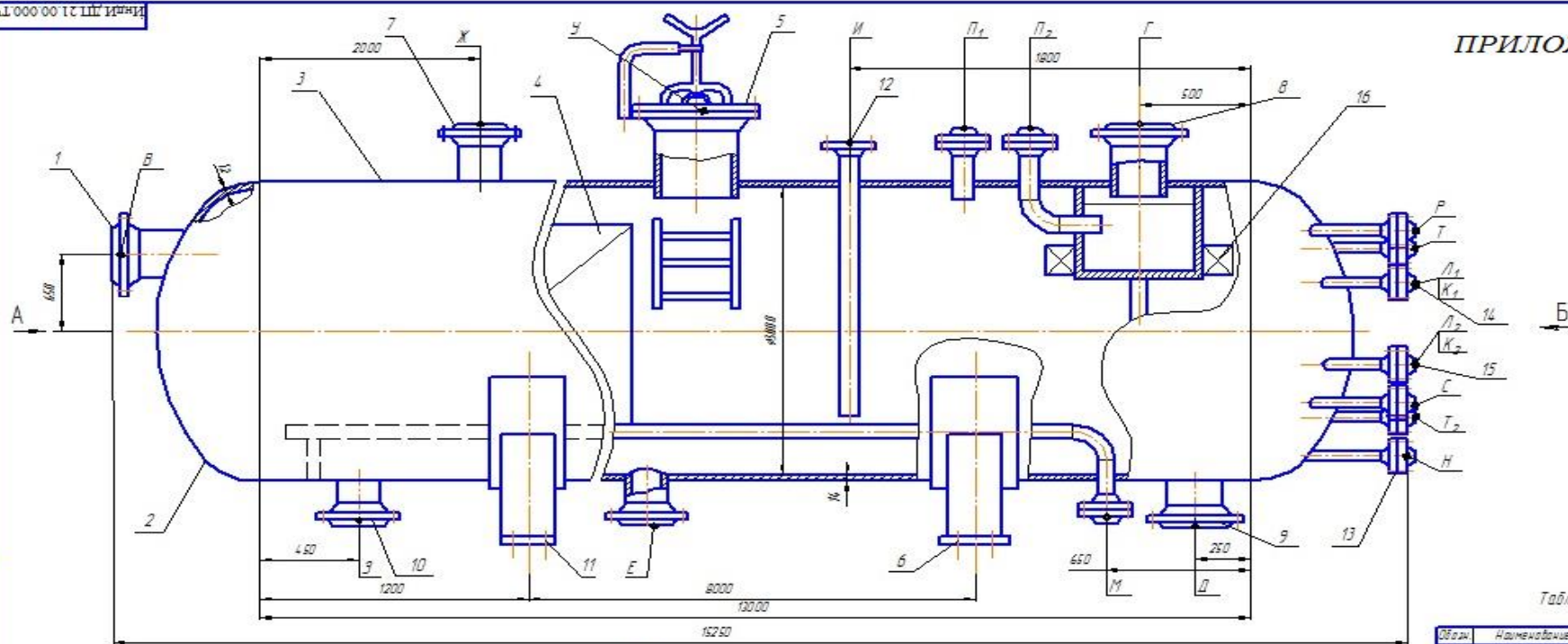


Таблица штицеров

Обозн	Наименование	Кол-во	Диаметр, мм	Высота, мм
В	Вид врезной стелы	1	600	0,6
Г	Видов газа	1	400	0,6
Д	Видов нефти	1	300	0,6
Е	Для очистки	1	300	0,6
Ж	Для предварительного клапана	1	200	0,6
З	Для датчика	1	150	0,6
И	Для установки датчика уровня	1	65	10
К1,2	Для регулятора уровня	2	50	10
Л1,2	Для сигнализатора уровня	2	50	10
М	Для пропарки	1	50	10
Н	Для термометра	1	50	10
П1,2	Для дифманометра	2	25	10
Р	Для манометра	1	25	10
С	Для термометра сопротивления	1	25	10
Т1,2	Для указателя уровня	2	25	10
У	Лек-гол	1	600	10

Техническая характеристика.

- Производительность по нефти 3000 м³/сут.
- Температура среды t=20 °С.
- Давление в сосуде P=0,6 МПа.
- Плотность сырья 0,79 кг/м³.
- Число циклов нагрева - не более 1000.
- Класс опасности - 2.
- Материал основных деталей аппарата - сталь 09Г2С-6 ГОСТ 5520-79

Технические требования.

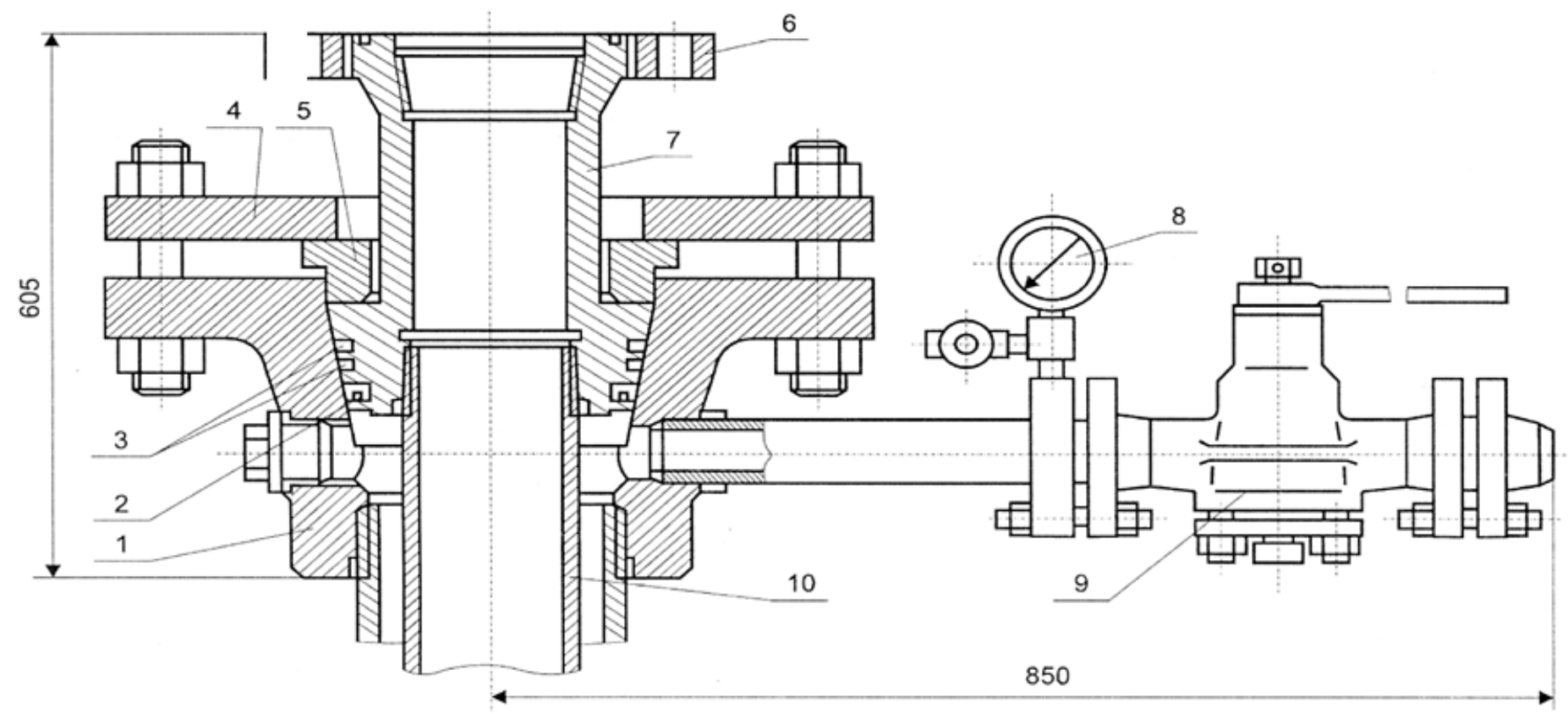
- При изготовлении, испытании и поставке аппарата должны выполняться требования:
 - а) Растворивара.
 - б) ГОСТ 12.2.003-74 "Оборудование производственное. Общие требования безопасности".
 - в) ОСТ 26-291-79 "Сосуды и аппараты сварные. Технические требования".
- Аппарат испытать на прочность и плотность гидравлически - под давлением 1 МПа.
- Сварные соединения должны соответствовать требованиям ОСТ 26-01-82-77 "Сварка в химическом машиностроении".
- Сварные швы в объеме 100% контролировать рентгенопробами.
- Фактическое расположение штицеров см. в виде Б.
- Не указанный вылет штицеров 150 мм.
- Размеры для справок.

Инд. ЛП. 21.00.000 ТЧ

Сепаратор
нефтегазовый

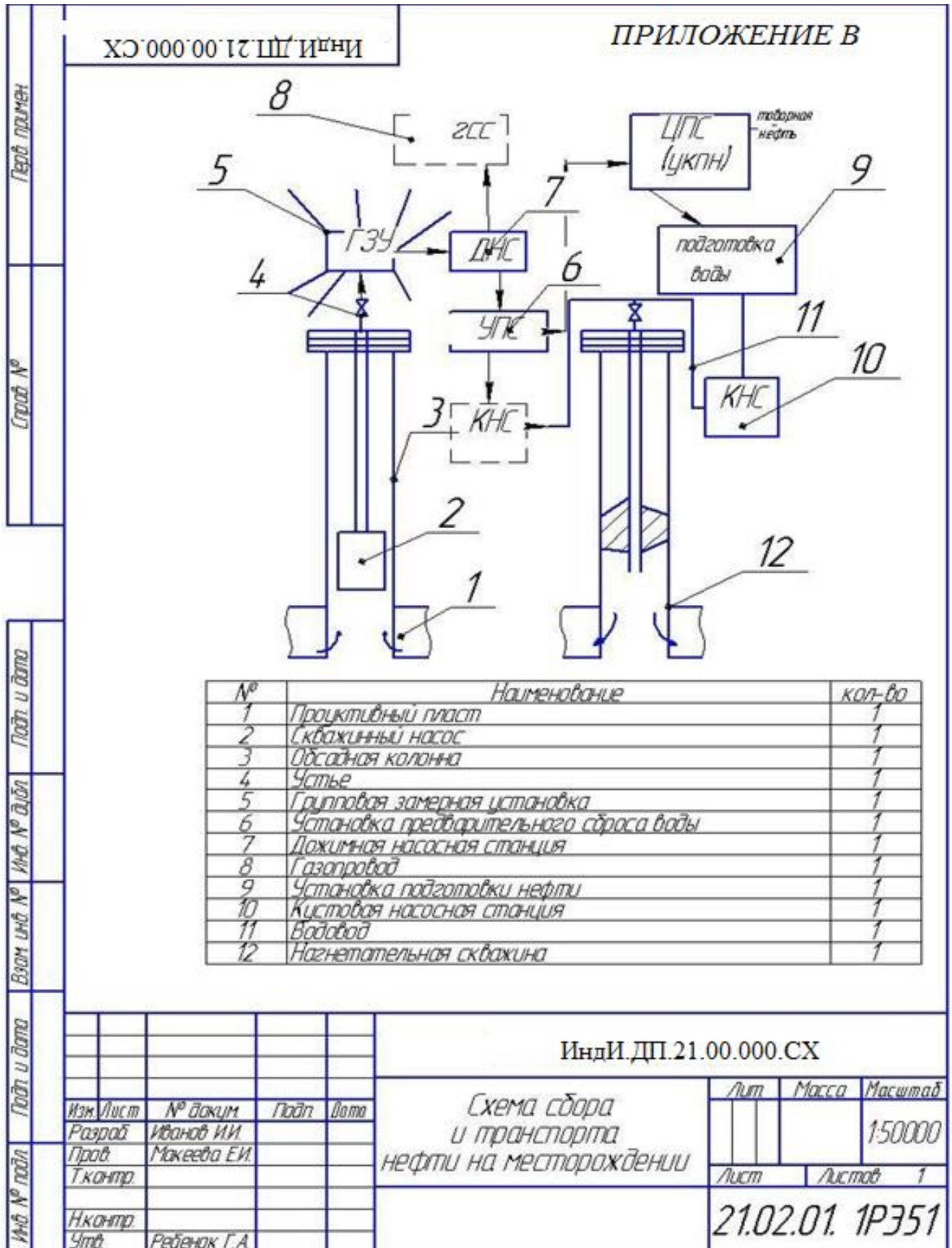
21.02.01 пр.1Р991

ПриложениеК
Пример оформления чертежа общего вида



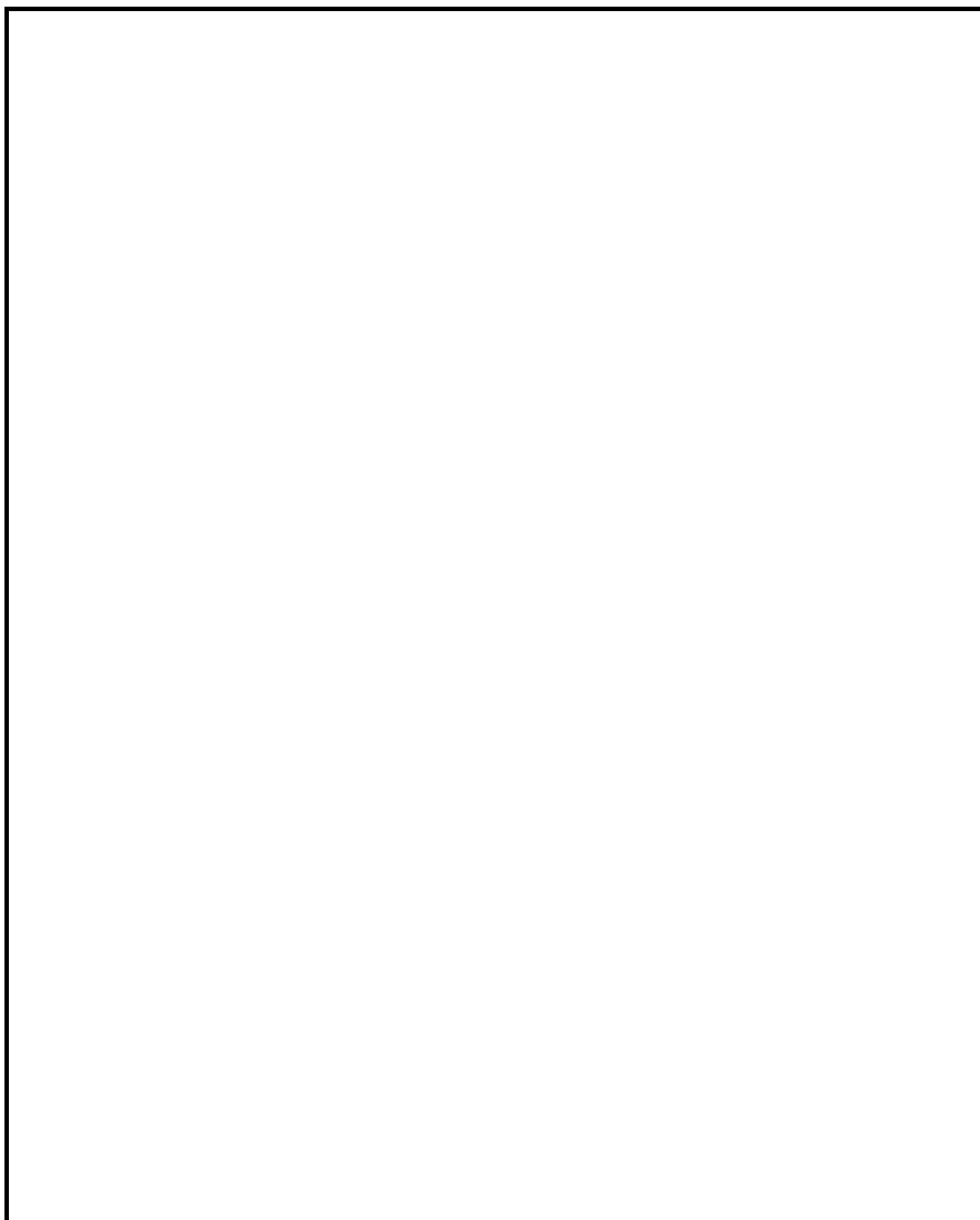
Наименование	Кол	Материал	Доп. указания
1 Корпус головки	1		
2 Муфта	1		
3 Кольцо	2	инструментальная сталь	
4 Фланец	1		
5 Полукольцо	1		
6 Фланец	1		
7 Муфта	1		
8 Манометр	1		
9 Кран высокого давления	1		
10 Обсадная колонна	1		

Инди ДП 21.00.000.В0		Контур	Масштаб	1:2
Конструкция колонной головки для обсадной колонны		Лист	Результат	21.02.01.1P320



ПриложениеЛ

Пример оформления основной надписи для текстовых документов



					Инди.ДП.13.00.000.ПЗ					
<i>Изм.</i>	<i>Лист</i>	<i>№докум.</i>	<i>Подпись</i>	<i>Дата</i>	Пояснительная записка					
<i>Разработал</i>	<i>Иванов</i>							<i>Лит.</i>	<i>Лист</i>	<i>Листов</i>
<i>Проверил</i>	<i>Попов А.Н.</i>								6	50
<i>Рецензент</i>								21.02.01, 1РЭ91		
<i>Утвердил</i>	<i>Ребенок Г.А.</i>									

ПриложениеМ

Пример оформления основной надписи для текстовых документов

					<i>ИнДИ.ДП 13.00.000.ПЗ</i>	<i>Лис</i>
						<i>4</i>
<i>Изм</i>	<i>Лис</i>	<i>№докум.</i>	<i>Подпись</i>	<i>Дат</i>		

Пример сложения для подшивки листа графической части формата А3

