

Документ подписан простой электронной подписью.
Информация о владельце:

ФИО: Нестерова Людмила Викторовна

Должность: Директор филиала Инди (филиал) ФГБОУ ВО «ЮГУ»

Дата подписания: 01.02.2022

Уникальный программный ключ: 381fbe5f0c4ccc6e500e8bc981c25bb218288e83


МИНИСТЕРСТВО ОБРАЗОВАНИЯ И НАУКИ РОССИЙСКОЙ ФЕДЕРАЦИИ


ИНДУСТРИАЛЬНЫЙ ИНСТИТУТ

(филиал) федерального государственного бюджетного образовательного учреждения
высшего образования «Югорский государственный университет»


МЕТОДИЧЕСКИЕ УКАЗАНИЯ ПО ВЫПОЛНЕНИЮ КУРСОВОЙ РАБОТЫ
по МДК.01.01 Разработка нефтяных и газовых месторождений
ПМ 01 Проведение технологических процессов разработки и эксплуатации
нефтяных и газовых месторождений
21.02.01 Разработка и эксплуатация нефтяных и газовых месторождений

РАССМОТРЕНО:
Предметной (цикловой)
комиссией специальных
нефтегазопромысловых дисциплин
Протокол № 3 от 17.11.2022г.
Председатель ПЦК

 Г.А. Ребенок

УТВЕРЖДЕНО:
заседанием методсовета
Протокол № 3 от 15.12.2022г.
Председатель методсовета
 Н.И. Савватеева

СОГЛАСОВАНО:

Зам.директора по УВР
 О.В. Гарбар

Организация-разработчик: Индустриальный институт (филиал) федерального государственного бюджетного образовательного учреждения высшего образования «Югорский государственный университет».

Разработчик: А.Н. Попов – преподаватель ИндиИ (филиал) ФГБОУ ВО «ЮГУ»

СОДЕРЖАНИЕ

| | |
|-----------------------------------------------------------------------------------------------|----|
| 1 ОБЩИЕ ПОЛОЖЕНИЯ | 4 |
| 1.1 Цели курсовой работы..... | 4 |
| 1.2 Организация курсовой работы..... | 4 |
| 1.3 Тематика курсовых работ..... | 5 |
| 2 СОДЕРЖАНИЕ КУРСОВОЙ РАБОТЫ | 6 |
| 3 ОФОРМЛЕНИЕ КУРСОВОЙ РАБОТЫ | 7 |
| 3.1 Общие требования к тексту пояснительной записки..... | 7 |
| 3.2 Построение пояснительной записки..... | 7 |
| 3.3 Изложение текста пояснительной записки..... | 8 |
| 3.4 Единицы измерения и знаки в тексте..... | 8 |
| 3.5 Оформление формул | 9 |
| 3.6 Оформление примечаний..... | 10 |
| 3.7 Оформление иллюстраций..... | 10 |
| 3.8 Оформление приложений..... | 11 |
| 3.9 Построение таблиц..... | 11 |
| 3.10 Составление списка литературы..... | 12 |
| 3.11 Обозначение документа..... | 12 |
| 3.12 Обложка курсовой работы | 12 |
| 4 ЗАЩИТА КУРСОВОЙ РАБОТЫ | 13 |
| СПИСОК ЛИТЕРАТУРЫ | 17 |
| Приложение А. Пример оформления обложки курсовой работы..... | 19 |
| Приложение Б. Титульный лист курсовой работы..... | 20 |
| Приложение В. Лист задания на курсовую работу..... | 21 |
| Приложение Г. Лист отзыва руководителя курсовой работы..... | 22 |
| Приложение Д. Пример оформления содержания..... | 23 |
| Приложение Е. Пример оформления разделительного листа | 24 |
| Приложение Ж. Основная надпись для текстовых документов по ГОСТ 2.104-68 формы 2 и 2а..... | 25 |

1 ОБЩИЕ ПОЛОЖЕНИЯ

1.1 Цели курсовой работы

Целью выполнения курсовой работы по МДК.01.01.Разработка нефтяных и газовых месторождений является освоение обучающимися общих компетенций (ОК) и профессиональных компетенций (ПК):

ОК1. Понимать сущность и социальную значимость своей будущей профессии, проявлять к ней устойчивый интерес.

ОК2. Организовывать собственную деятельность, выбирать типовые методы и способы выполнения профессиональных задач, оценивать их эффективность и качество.

ОК3. Принимать решения в стандартных и нестандартных ситуациях и нести за них ответственность.

ОК4. Осуществлять поиск и использование информации, необходимой для эффективного выполнения профессиональных задач, профессионального и личностного развития.

ОК5. Использовать информационно-коммуникационные технологии в профессиональной деятельности.

ОК6. Работать в коллективе и в команде, эффективно общаться с коллегами, руководством, потребителями.

ОК7. Брать на себя ответственность за работу членов команды, за результат выполнения заданий.

ОК8. Самостоятельно определять задачи профессионального и личностного развития, заниматься самообразованием, осознанно планировать повышение квалификации.

ОК9. Ориентироваться в условиях частой смены технологий в профессиональной деятельности.

ПК 1.1. Контролировать и соблюдать основные показатели разработки месторождений.

ПК 1.2. Контролировать и поддерживать оптимальные режимы разработки и эксплуатации скважин.

ПК 1.3. Предотвращать и ликвидировать последствия аварийных ситуаций на нефтяных и газовых месторождениях.

ПК 1.4. Проводить диагностику, текущий и капитальный ремонт скважин.

ПК 1.5. Принимать меры по охране окружающей среды и недр.

1.2 Организация курсовой работы

Курсовая работа выполняется в рамках освоения профессионального модуля. Обучающимся очного и заочного обучения на 3 курсе предлагается перечень тем курсовых работ.

После выбора темы курсовой работы необходимо получить консультацию и задание у руководителя относительно содержания, порядка сбора материала, необходимой литературы и т.д.

Над курсовой работой обучающийся должен работать систематически, самостоятельно, изучая материал по теме курсовой работы.

При подготовке работы обучающийся обязан пройти неоднократную консультацию по всем вопросам, представить работу в черновом варианте.

После внесения соответствующих исправлений курсовая работа по решению руководителя выполняется в чистовом варианте и представляется на окончательную проверку.

Если работа удовлетворяет предъявляемым к ней требованиям, она допускается к защите.

1.3 Тематика курсовых работ

Тематика курсовых работ должна соответствовать содержанию МДК.01.01. Разработка нефтяных и газовых месторождений, учитывать требования производства и технического прогресса.

В качестве возможных тем могут быть следующие:

1. Влияние фильтрационно-емкостных свойств пород-коллекторов на выбор системы разработки нефтяных залежей
2. Контроль за процессом разработки нефтяного месторождения путем исследования скважин на установившихся режимах фильтрации
3. Изменение пластового давления в процессе разработки нефтяного месторождения
4. Разработка месторождений вязкой нефти
5. Разработка месторождений с применением микробиологического воздействия на пласт
6. Термодинамические исследования скважин при разработке нефтяных месторождений
7. Проектирование разработки нефтяных месторождений
8. Выбор сетки нагнетательных скважин при разработке нефтяных месторождений
9. Влияние призабойной зоны на продуктивность скважин при разработке нефтяных месторождений
10. Влияние молекулярно-поверхностных явлений в продуктивном пласте на процесс разработки залежей нефти
11. Применение нестационарного заводнения при разработке нефтяных месторождений
12. Разработка нефтяных месторождений с применением заводнения пластов
13. Разработка нефтяных месторождений с применением форсированного отбора жидкости
14. Проектирование процесса внутрипластового горения при разработке нефтяных месторождений
15. Разработка газонефтяных залежей с применением барьерного заводнения
16. Динамика показателей при разработке нефтяных месторождений
17. Влияние химического состава и свойств нефти на выбор системы разработки нефтяного месторождения
18. Стадийность процесса разработки залежей нефти
19. Определение количества воды и приемистости нагнетательных скважин при разработке нефтяных месторождений с применением заводнения пластов
20. Особенности разработки месторождений Ханты-Мансийского автономного округа
21. Дебитометрические исследования скважин при разработке нефтяных месторождений
22. Разработка нефтяных месторождений с применением полимерного заводнения
23. Разработка нефтяных месторождений с применением волнового воздействия на пласт
24. Реагентно-активационное воздействие на пласт при разработке нефтяных залежей
25. Паротепловое воздействие на пласт при добыче высоковязкой нефти
26. Холодные способы добычи тяжелой нефти
27. Влияние энергетической характеристики залежей нефти на выбор системы разработки
28. Контроль за разработкой нефтяных месторождений с помощью карт изобар
29. Определение давления нагнетания воды при разработке нефтяных месторождений с применением заводнения пластов
30. Разработка нефтяных месторождений с применением поддержания пластового давления путем закачки газа

Кроме перечисленных могут быть предложены и другие актуальные темы.

2 СОДЕРЖАНИЕ КУРСОВОЙ РАБОТЫ

По содержанию курсовая работа носит практический характер. По общему объему курсовая работа должна быть не менее 30 листов.

Пояснительная записка курсовой работы состоит из сброшюрованных листов в следующей последовательности:

- обложка (приложение А);
- титульный лист (приложение Б);
- задание на курсовую работу (приложение В);
- отзыв руководителя курсовой работы (приложение Г);
- содержание курсовой работы;
- введение;
- технико-технологический раздел;
- расчетно-практический раздел;
- заключение;
- список литературы;
- приложения (при их наличии).

ВВЕДЕНИЕ

В введении раскрывается актуальность и значение темы, формулируются цели и задачи. Излагается значение проблемы, решаемой в работе, современное состояние проблемы, методы ее решения. Объем введения 1-2 листа.

1 ТЕХНИКО-ТЕХНОЛОГИЧЕСКИЙ РАЗДЕЛ

В технико-технологическом разделе должны содержаться теоретические основы разрабатываемой темы.

2 РАСЧЕТНО-ПРАКТИЧЕСКИЙ РАЗДЕЛ

В расчетно-практическом разделе должны быть представлены расчеты в соответствии с темой курсовой работы.

ЗАКЛЮЧЕНИЕ

Заключение содержит выводы и рекомендации относительно возможностей практического применения материалов курсовой работы.

СОДЕРЖАНИЕ

Содержание курсовой работы составляется после окончания разработки и изложения материала в пояснительной записке. Выполняется в рукописи или на компьютере с указанием страниц пояснительной записки. Наименование разделов, подразделов и пунктов курсовой работы в содержании должно точно соответствовать заголовкам их в тексте пояснительной записки.

3 ОФОРМЛЕНИЕ КУРСОВОЙ РАБОТЫ

3.1 Общие требования к тексту пояснительной записки

Согласно ГОСТ 2.105-95 пояснительную записку выполняют одним из следующих способов:

- компьютерным, при этом следует выполнять требования ГОСТ 13.1.002: шрифт 14; «Times New Roman»; междустрочный интервал 1,15; выравнивание текста по ширине.

- рукописным, с высотой букв и цифр не менее 2,5 мм, цифры и буквы необходимо писать четко, только черной пастой.

Расстояние от рамки формы до границ текста в начале и в конце строк - не менее 3 мм.

Расстояние от верхней или нижней строки текста до верхней или нижней рамки должно быть не менее 10 мм.

Абзацы в тексте начинают отступом, равным 1,25 (при компьютерном способе) или 1,5 см (при рукописном способе).

Опечатки, описки и графические неточности, обнаруженные в процессе выполнения документа, допускается исправлять подчисткой или закрашиванием белой краской и нанесением на том же месте исправленного текста (графики) черной пастой рукописным способом.

Повреждение листов, наклеивание сверху других листов, помарки и следы не полностью удаленного прежнего текста (графики) не допускается.

3.2 Построение пояснительной записки

Текст пояснительной записки разделяют на разделы и подразделы.

Согласно ГОСТ 2.105-95 разделы должны иметь порядковые номера в пределах всего документа, обозначенные арабскими цифрами без точки.

Подразделы должны иметь нумерацию в пределах каждого раздела. Номер подраздела состоит из номеров раздела и подраздела, разделенных точкой. В конце номера подраздела точка не ставится. Подразделы, могут состоять из одного или нескольких пунктов.

Каждый раздел пояснительной записки рекомендуется начинать с нового листа.

Название разделов: «1 Техничко-технологический раздел», «2 Расчетно-практический раздел», а также «Введение» и «Заключение» выполняются на отдельном разделительном листе с рамкой, но без основной надписи (приложение Д). На листе с названием раздела не ставится номер листа, но этот лист входит в общую нумерацию страниц пояснительной записки.

Основная надпись по ГОСТ 2.104-68 форма 2 изображается только на первом листе раздела «Введение». Все остальные листы пояснительной записки выполняются на листах с основной надписью по ГОСТ 2.104-68 форма 2а (Приложение Е). Название раздела сверху листа не записывается.

Нумерация листов начинается с титульного листа пояснительной записки, но номера ставят только на листах, которые имеют основную надпись в графе лист. На листах без основной надписи (титульный лист, задание, отзыв, содержание, разделительные листы разделов и приложение) номера листов не ставят, но они входят в общую сквозную нумерацию пояснительной записки.

Наименование подразделов вместе с порядковыми номерами записываются полужирно шрифтом 14 «ВСЕ ПРОПИСНЫЕ», симметрично относительно центра листа по ширине. Наименование пунктов и подпунктов вместе с их порядковыми номерами записываются полужирно шрифтом 14 «как в предложениях», симметрично относительно центра листа по ширине.

Расстояние между заголовками и текстом должно быть не менее 10 мм (два

интервала).

Согласно ГОСТ 2.105-95 перенос слов в заголовках не допускается. Если заголовок состоит из двух предложений, их разделяют точкой.

3.3 Изложение текста пояснительной записки

Согласно ГОСТ 2.105-95 текст документа должен быть кратким, четким и не допускать различных толкований.

Наименования, приводимые в тексте документа и на иллюстрациях, должны быть одинаковыми.

В пояснительной записке должны применяться научно-технические термины, обозначения и определения, установленные соответствующими стандартами, а при их отсутствии - общепринятые в научно-технической литературе.

Если в документе принята специфическая терминология, то в конце его (перед списком литературы) должен быть перечень принятых терминов с соответствующими разъяснениями. Перечень включают в содержание документа.

В тексте документа не допускается:

- применять обороты разговорной речи, техницизмы, профессионализмы;
- применять для одного и того же понятия различные научно-технические термины, близкие по смыслу (синонимы), а также иностранные слова и термины при наличии равнозначных слов и терминов в русском языке;
- применять произвольные словообразования;
- применять сокращения слов, кроме установленных правилами русской орфографии, соответствующими государственными стандартами, а также в данном документе;
- сокращать обозначения единиц физических величин, если они употребляются без цифр, за исключением единиц физических величин в шапке и боковиках таблиц и в расшифровках буквенных обозначений, входящих в формулы и рисунки.

3.4 Единицы измерения и знаки в тексте

Согласно ГОСТ 2.105-95 в тексте документа, за исключением формул, таблиц и рисунков, не допускается:

- применять математический знак минус (—) перед отрицательными значениями величин (следует писать слово «минус»);
- применять знак «Ø» для обозначения диаметра (следует писать слово «диаметр»);
- применять без числовых значений математические знаки, например > (больше), < (меньше), = (равно), ≥ (больше или равно), ≤ (меньше или равно), ≠ (не равно), а также знаки № (номер), % (процент).

Перечень допускаемых сокращений слов установлен в ГОСТ 2.316-68.

Условные буквенные обозначения, изображения или знаки должны соответствовать принятым в действующем законодательстве и государственных стандартах. В тексте документа перед обозначением параметра дают его пояснение, например «Временное сопротивление разрыву σ_p ».

При необходимости применения условных обозначений, изображений или знаков, не установленных действующими стандартами, их следует пояснять в тексте или в перечне обозначений. В тексте документа числовые значения величин с обозначением единиц физических величин и единиц счета следует писать цифрами, а числа без обозначения единиц физических величин и единиц счета от единицы до девяти - словами.

Примеры:

1. Провести испытания пяти труб, каждая длиной 5 м.
2. Отобрать 7 труб для испытаний на давление.

Единица физической величины одного и того же параметра в пределах одного документа должна быть постоянной. Если в тексте приводится ряд числовых значений, выраженных в одной и той же единице физической величины, то ее указывают только

после последнего числового значения, пример 1,50; 1,75; 2,00 м.

Если в тексте документа приводят диапазон числовых значений физической величины, выраженных в одной и той же единице физической величины, то обозначение единицы физической величины указывается после последнего числового значения диапазона.

Примеры:

1. От 1 до 5 мм.
2. От 10 до 100 кг.
3. От плюс 10 до минус 40 °С.
4. От плюс 10 до плюс 40 °С.

Недопустимо отделять единицу физической величины от числового значения (переносить их на разные строки или страницы), кроме единиц физических величин, помещаемых в таблицах.

Дробные числа необходимо приводить в виде десятичных дробей, за исключением размеров в дюймах.

При невозможности выразить числовое значение в виде десятичной дроби, допускается записывать в виде простой дроби в одну строчку через косую черту, например, 5/32; (50А—4С) / (40В + 20).

3.5 Оформление формул

Согласно ГОСТ 2.105-95 в формулах в качестве символов следует применять обозначения, установленные соответствующими государственными стандартами.

Пояснения символов и числовых коэффициентов, входящих в формулу, если они не пояснены ранее в тексте, должны быть приведены непосредственно под формулой.

Пояснения каждого символа следует давать с новой строки в той последовательности, в которой символы приведены в формуле.

Первая строка пояснения должна начинаться со слова «где» без двоеточия после него.

Пример:

Объем скважины (m^3) вычисляют по формуле:

$$V = \frac{\pi D^2}{4} \cdot H \cdot K, \text{ м}^3; \quad (1)$$

где D — диаметр долота, м;

H — глубина скважины, м;

K — коэффициент кавернозности.

Формулы, следующие одна за другой и не разделенные текстом, разделяют запятой. Переносить формулы на следующую строку допускается только на знаках выполняемых операций, причем знак в начале следующей строки повторяют. При переносе формулы на знаке умножения применяют знак «х».

Формулы, за исключением формул, помещаемых в приложении, должны нумероваться сквозной нумерацией арабскими цифрами, которые записывают на уровне формулы справа в круглых скобках.

Ссылки в тексте на порядковые номера формул дают в скобках, например, ... в формуле (1).

Формулы, помещаемые в приложениях, должны нумероваться отдельной нумерацией арабскими цифрами в пределах каждого приложения с добавлением перед каждой цифрой обозначения приложения, например формула (В.1).

Допускается нумерация формул в пределах раздела. В этом случае номер формулы состоит из номера раздела и порядкового номера формулы, разделенных точкой, например

(2.1).

Порядок изложения в документах математических уравнений такой же, как и формул.

3.6 Оформление примечаний

Примечания приводят в документах, если необходимы пояснения или справочные данные к содержанию текста, таблиц или графического материала.

Согласно ГОСТ 2.105-95 примечания следует помещать непосредственно после текстового, графического материала или в таблице, к которым относятся эти примечания, и печатать с прописной буквы с абзаца.

Одно примечание не нумеруют. Несколько примечаний нумеруют по порядку арабскими цифрами. Примечание к таблице помещают в конце таблицы над линией, обозначающей окончание таблицы.

3.7 Оформление иллюстраций

Количество иллюстраций должно быть достаточным для пояснения излагаемого текста. Иллюстрации могут быть расположены как по тексту документа (возможно ближе к соответствующим частям текста), так и в конце его. Иллюстрации выполненные от руки должны быть выполнены только черной пастой. Копией выполняются рисунки более сложные.

Рисунок иллюстрации должен быть наглядным. В качестве рисунка могут быть представлены эскизы, изображения механизмов, деталей, узлов оборудования, схемы и карты, диаграммы и графики.

Иллюстрации, за исключением иллюстраций приложений, следует нумеровать арабскими цифрами сквозной нумерацией.

Если рисунок один, то он обозначается «Рисунок 1».

Пример:

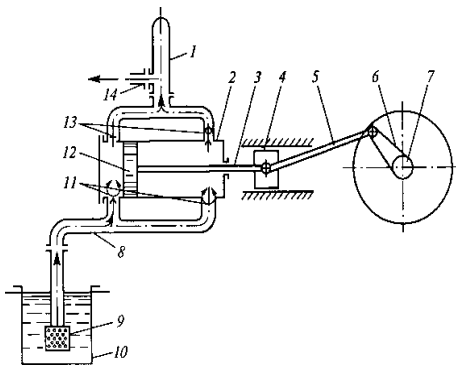


Рисунок 1 - Схема двухцилиндрового бурового насоса:

- 1 - компенсатор; 2 - цилиндр; 3 - шток; 4 - крейцкопф; 5 - шатун; 6 - кривошип; 7 - вал;
8 - всасывающий трубопровод; 9 - фильтр; 10 - приемный чан; 11 - всасывающие клапаны;
12 - поршень; 13 - нагнетательные клапаны; 14 - напорная линия

Иллюстрации каждого приложения обозначают отдельной нумерацией арабскими цифрами с добавлением перед цифрой обозначения приложения. Например: Рисунок 1.2.

Допускается нумеровать иллюстрации в пределах раздела. В этом случае номер иллюстрации состоит из номера раздела и порядкового номера иллюстрации, разделенных точкой. Например — Рисунок 1.1.

При ссылках на иллюстрации следует писать «... в соответствии с рисунком 2» при сквозной нумерации и «... в соответствии с рисунком 1.2» при нумерации в пределах

раздела.

Иллюстрации, при необходимости, могут иметь наименование и пояснительные данные (подрисуночный текст). Слово «Рисунок» и наименование помещают после пояснительных данных и обозначают следующим образом: «Рисунок 1 - Детали прибора».

Если в тексте документа имеется иллюстрация, на которой изображены составные части изделия, то на этой иллюстрации должны быть указаны номера позиций этих составных частей в пределах данной иллюстрации, которые располагают в возрастающем порядке.

3.8 Оформление приложений

Согласно ГОСТ 2.105-95 материал, дополняющий текст документа, допускается помещать в приложениях. Приложениями могут быть, например, графический материал, таблицы большого формата, расчеты, описания аппаратуры и приборов и т. д.

Каждое приложение следует начинать с новой страницы с указанием наверху посередине страницы слова «Приложение» и его обозначения. Приложение должно иметь заголовок, который записывают симметрично относительно текста с прописной буквы отдельной строкой.

Приложения обозначают заглавными буквами русского алфавита, начиная с А, за исключением букв Ё, З, Й, О, Ч, Ъ, Ы, Ь. После слова «Приложение» следует буква, обозначающая его последовательность.

Допускается обозначение приложений буквами латинского алфавита, за исключением букв I и O. В случае полного использования букв русского и латинского алфавитов допускается обозначать приложения арабскими цифрами.

Если в документе одно приложение, оно обозначается «Приложение А».

Приложения, как правило, выполняют на листах формата А4.

Приложения должны иметь общую с остальной частью документа сквозную нумерацию страниц. Все приложения должны быть перечислены в содержании документа с указанием их номеров и заголовков.

3.9 Построение таблиц

Таблицы применяют для лучшей наглядности и удобства сравнения показателей. Название таблицы должно отражать ее содержание, быть точным, кратким. Шрифт таблиц на 1 размера меньше основного. Название следует помещать над таблицей.

При переносе части таблицы на ту же или другие страницы название помещают только над первой частью таблицы.

Таблицы, за исключением таблиц приложений, следует нумеровать арабскими цифрами сквозной нумерацией. Таблицы каждого приложения обозначают отдельной нумерацией арабскими цифрами с добавлением перед цифрой обозначения приложения. Допускается нумеровать таблицы в пределах раздела. В этом случае номер таблицы состоит из номера раздела и порядкового номера таблицы, разделенных точкой (Таблица 1.1)

На все таблицы документа должны быть приведены ссылки в тексте документа, при ссылке следует писать слово «таблица» с указанием ее номера.

Таблицы слева, справа и снизу ограничивают линиями на расстоянии не менее 5 мм от рамки листа. Разделять заголовки и подзаголовки, графы диагональными линиями не допускается.

Горизонтальные и вертикальные линии, разграничивающие строки таблицы, допускается не проводить, если их отсутствие не затрудняет пользование таблицей. Заголовки граф, как правило, записывают параллельно строкам таблицы. При необходимости допускается перпендикулярное расположение заголовков граф.

Шапка таблицы должна быть отделена линией от остальной части таблицы.

Таблицу, в зависимости от ее размера, помещают под текстом, в котором впервые

дана ссылка на нее, или на следующей странице, а при необходимости, в приложении к документу. Допускается помещать таблицу вдоль длинной стороны листа документа.

Таблица 1 - Сводная таблица параметров продуктивных пластов

| Пласт | Средняя глубина, м | Средняя толщина пласта | | Открытая пористость, % |
|---------------------------------|--------------------|------------------------|----------------|------------------------|
| | | Общая, м | Эффективная, м | |
| 1 | 2 | 3 | 4 | 5 |
| АС ₁₀ ⁰ | 2529 | 10,2 | 1,9 | 17,6 |
| АС ₁₀ ¹⁻² | 2593 | 66,1 | 13,4 | 18,1 |

Если строки или графы таблицы выходят за формат страницы, ее делят на части, помещая одну часть под другой или рядом, при этом в каждой части таблицы повторяют ее шапку и боковик. При делении таблицы на части допускается ее шапку или боковик заменять соответственно номером граф и строк. Слово «Таблица» указывают один раз слева над первой частью таблицы, над другими частями пишут слова «Продолжение таблицы» с указанием номера (обозначения) таблицы.

Если в конце страницы таблица прерывается и ее продолжение будет на следующей странице, в первой части таблицы нижнюю горизонтальную линию, ограничивающую таблицу, не проводят.

Графу «Номер по порядку» в таблицу включать не допускается. Нумерация граф таблицы арабскими цифрами допускается в тех случаях, когда в тексте документа имеются ссылки на них, при делении таблицы на части, а также при переносе части таблицы на следующую страницу.

При необходимости нумерация показателей, параметров порядковые номера следует указывать в первой графе (боковике) таблицы непосредственно перед их наименованием.

3.10 Составление списка литературы

Требования к оформлению списка литературы предоставлены в системе менеджмента качества в методических рекомендациях к составлению списков использованной литературы в соответствии с ГОСТ Р 7.0.100-2018 «Библиографическая запись. Библиографическое описание»

3.11 Обозначение документа

Условные обозначения учебных документов следует выполнять по следующей структуре, в соответствии с рекомендациями по ГОСТ 2.201-80.

Обозначение курсовой работы содержит 14 знаков:

- шифр учебного заведения (НИК);
- шифр вида работы: КР - курсовая работа;
- две последние цифры номера зачетной книжки;
- ПЗ - пояснительная записка

Например: НИК.КР.47.00.000.ПЗ

3.12 Обложка курсовой работы

Обложка пояснительной записки курсовой работы должна быть жёсткой, изготовленной из листа ватмана.

Брошюрование листов пояснительной записки с приложениями должно быть

выполнено прошивкой. Шов должен быть заклеен полоской ватмана с обеих сторон.

4 ЗАЩИТА КУРСОВОЙ РАБОТЫ

Защита курсовой работы состоит из краткого доклада (около 10 минут), в котором автор должен четко и кратко изложить цель и задачи работы, на каком материале основаны защищаемые положения, какие выполнены расчеты, какие получены результаты, какие сделаны выводы по теме курсовой работы.

Оценка курсовой работы является комплексной и учитывает актуальность темы, качество пояснительной записки, форму и содержание доклада, ответы на поставленные вопросы.

Курсовая работа должна быть защищена до начала экзаменационной сессии согласно утвержденного графика защиты курсовых проектов и курсовых работ.

Обучающийся, не представивший в установленный срок работу к защите, считается имеющим академическую задолженность и к экзаменационной сессии не допускается.

Обучающему, получившему неудовлетворительную оценку по курсовой работе, предоставляется право выбора новой темы курсовой работы или, по решению преподавателя, доработки прежней темы и определяется новый срок для ее выполнения.

Критерии оценки курсовой работы приведены в таблице 2.

Таблица 2. Критерии оценки курсовой работы

| Критерии | Показатели | | | |
|--------------|--------------------------------------------------------------------------------------------------------------------------------------------------------|--------------------------------------------------------------------------------------------------------------------------------------------------------------------------------------------------------------------------------------------------------------------------|------------------------------------------------------------------------------------------------------------------------------------------------------------------------------------------------------------------------------------------|--------------------------------------------------------------------------------------------------------------------------------------------------------------------------------|
| | Оценки | | | |
| | «неудовлетворительно» | «удовлетворительно» | «хорошо» | «отлично» |
| Актуальность | Актуальность исследования специально автором не обосновывается. Неясны цели и задачи работы (либо они есть, но абсолютно не согласуются с содержанием) | Актуальность либо вообще не сформулирована, сформулирована в самых общих чертах – проблема не выявлена и, не аргументирована (не обоснована со ссылками на источники). Не четко сформулированы цель, задачи, предмет, объект исследования, методы, используемые в работе | Актуальность направления исследования обоснована в целом, а не собственной темы. Сформулированы цель, задачи, предмет, объект исследования. Тема работы сформулирована более или менее точно (отражает основные аспекты изучаемой темы). | Актуальность проблемы исследования обоснована анализом состояния действительности и. Сформулированы цель, задачи, предмет, объект исследования, методы, используемые в работе. |
| Сроки | Работа сдана с опозданием (более 3-х дней задержки) | Работа сдана с опозданием (3дня задержки). | Работа сдана в срок (либо с опозданием в 1-2 дня) | Работа сдана с соблюдением всех сроков |

| Критерии | Показатели | | | |
|-------------------|-------------------------------------------------------------|---------------------------------------------------------------------------------------------|-------------------------------------------------------------------------------------------------------------------------------------------------------------------------------------------|-------------------------------------------------------------------------------------------------------------------------------------------------------------------------------------------------------------------------------------|
| | Оценки | | | |
| | «неудовлетворительно» | «удовлетворительно» | «хорошо» | «отлично» |
| Логика работы | Содержание и тема работы плохо согласуются между собой. | Некоторые части работы не связаны с целью и задачами работы | Содержание, как целой работы, так и ее частей связано с темой работы, имеются небольшие отклонения. Логика изложения, в общем и целом, присутствует – одно положение вытекает из другого. | Содержание, как целой работы, так и ее частей связано с темой работы. Тема сформулирована конкретно, отражает направленность работы. В каждой части присутствует обоснование, почему эта часть рассматривается в рамках данной темы |
| Оформление работы | Много нарушений правил оформления и низкая культура ссылок. | Представленная работа имеет отклонения и не во всем соответствует предъявляемым требованиям | Есть некоторые недочеты в оформлении работы, в оформлении ссылок. | Соблюдены все правила оформления работы. |
| Литература | Не указаны ссылки на используемую литературу. | Автор использовал недостаточное количество источников, соответствующих теме работы. | Не все указанные источники использованы в работе | Все указанные источники использованы в работе. |

| Критерии | Показатели | | | |
|----------------------------|--------------------------------------------------------------------------------------------------------------------------------------------------------------------------------------------------------------------------------------------------------------------------------------------------|-------------------------------------------------------------------------------------------------------------------------------------------------------------------------------------------------------------------------------------------------|---------------------------------------------------------------------------------------------------------------------------------------------------------------------------------------------------------------------------------------------------------|-------------------------------------------------------------------------------------------------------------------------------------------------------------------------------------------------------------------------------|
| | Оценки | | | |
| | «неудовлетворительно» | «удовлетворительно» | «хорошо» | «отлично» |
| Самостоятельность в работе | <p>Большая часть работы списана из одного источника, либо заимствована из сети Интернет. Авторский текст почти отсутствует (или присутствует только авторский текст.) Руководитель не знает ничего о процессе написания студентом работы, студент отказывается показать черновики, конспекты</p> | <p>Самостоятельные выводы либо отсутствуют, либо присутствуют только формально. Автор недостаточно хорошо ориентируется в тематике, путается в изложении содержания. Слишком большие отрывки (более двух абзацев) переписаны из источников.</p> | <p>После каждого раздела автор работы делает выводы. Выводы порой слишком расплывчаты, иногда не связаны с содержанием параграфа, главы Автор не всегда обоснованно и конкретно выражает свое мнение по поводу основных аспектов содержания работы.</p> | <p>После каждого раздела автор работы делает самостоятельные выводы. Автор четко, обоснованно и конкретно выражает свое мнение по поводу основных аспектов содержания работы. Автор свободно ориентируется в терминологии</p> |

| Критерии | Показатели | | | |
|--------------------------|------------------------------------------------------------------------------------------------------------------------------------------------------------------------------------------------------------------------------------------------------------------------------------------------------|----------------------------------------------------------------------------------------------------------------------------------------------------------------------------------------------------------------------------------------------------------------------------------------------------------------------------------------------------------------------------------|-------------------------------------------------------------------------------------------------------------------------------------------------------------------------------------------------------------------------------------------------|----------------------------------------------------------------------------------------------------------------------------------------------------------------------------------------------------------------------------------------------------------------------------------|
| | Оценки | | | |
| | «неудовлетворительно» | «удовлетворительно» | «хорошо» | «отлично» |
| Защита работы | Автор совсем не ориентируется в терминологии работы. | Автор владеет содержанием работы, но затрудняется в ответах на вопросы при защите работы. Допускает неточности и ошибки при толковании основных положений и результатов работы, не имеет собственной точки зрения на проблему исследования. Автор показал слабую ориентировку в тех понятиях, терминах, которые использует в своей работе. Защита, прошла сбивчиво и неуверенно. | Автор уверенно владеет содержанием работы, отвечает на поставленные вопросы, владеет терминологией, но допускает незначительные неточности при ответах. Наглядный материал используется уместно. Защита прошла хорошо. | Автор уверенно владеет содержанием работы, показывает свою точку зрения, опираясь на соответствующие теоретические положения, грамотно и содержательно отвечает на поставленные вопросы. Использует наглядный материал: презентации, схемы, таблицы и др. Защита прошла успешно. |
| Оценка содержания работы | Оценка «2» ставится, если обучающийся обнаруживает непонимание содержательных основ исследования и неумение применять полученные знания на практике, защиту строит не связно, допускает существенные ошибки, в теоретическом обосновании, которые не может исправить даже с помощью членов комиссии. | Оценка «3» ставится, если обучающийся на низком уровне владеет методологическим аппаратом исследования, допускает неточности при формулировке теоретических положений работы, материал излагается не связно, практическая часть выполнена некачественно. | Оценка «4» ставится, если обучающийся на достаточно высоком уровне овладел методологическим аппаратом исследования, осуществляет содержательный анализ теоретических источников, но допускает отдельные неточности в теоретическом обосновании. | Оценка «5» ставится, если обучающийся на высоком уровне владеет методологическим аппаратом исследования, осуществляет сравнительно-сопоставительный анализ разных теоретических подходов, практическая часть выполнена качественно. |

СПИСОК ЛИТЕРАТУРЫ

Основные источники:

- 1 Волохин, А.В. Выполнение работ по исследованию скважин: учебник для студентов учреждений СПО/А.В. Волохин, Ю.В. Федоров, Е.А. Волохин.- Москва: Академия, 2017.-176 с.- ISBN 978-5-4468-3237-8. Текст непосредственный.
- 2 Воробьева, Л.В. Основы нефтегазового дела: учебное пособие / Л.В. Воробьева; Томский политехнический университет. - Томск: Изд-во Томского политехнического университета, 2017. - 202 с. - ISBN 978-5-4387-0767-7. - Текст: электронный. - URL: <https://new.znaniium.com/catalog/product/1043888>
- 3 Галикеев, И. А. Эксплуатация месторождений нефти в осложненных условиях: учебное пособие / И.А. Галикеев, В.А. Насыров, А.М. Насыров. - Москва; Вологда: Инфра-Инженерия, 2019. - 356 с. - ISBN 978-5-9729-0288-0. - Текст: электронный. - URL: <https://new.znaniium.com/catalog/product/1049194>
- 4 Квеско, Б. Б. Основы геофизических методов исследования нефтяных и газовых скважин: учебное пособие / Квеско Б.Б., Квеско Н.Г., Меркулов В.П. - Вологда:Инфра-Инженерия, 2018. - 228 с.-ISBN 978-5-9729-0208-8. - Текст: электронный. - URL: <https://new.znaniium.com/catalog/product/989185>
- 5 Квеско, Б. Б. Физика пласта: учебное пособие / Квеско Б.Б., Квеско Н.Г. - Москва: Инфра-Инженерия, 2018. - 228 с. ISBN 978-5-9729-0209-5. - Текст: электронный. - URL: <https://new.znaniium.com/catalog/product/989239> (дата обращения: 20.03.2020)
- 6 Ладенко, А. А. Геофизические исследования скважин на нефтегазовых месторождениях: учебное пособие / А. А. Ладенко, О. В. Савенок. - Москва; Вологда: Инфра-Инженерия, 2021. - 260 с. - ISBN 978-5-9729-0650-5. - Текст: электронный. - URL: <https://znaniium.com/catalog/product/1835968>
- 7 Лазарев, В.В. Геология: учебное пособие для СПО / В. В. Лазарев. – Москва: Альянс, 2020. - 384 с.- ISBN 978- 5-91872-126-1. - Текст: непосредственный.
- 8 Мусин, М. М. Разработка нефтяных месторождений: учебное пособие / М.М. Мусин, А.А. Липаев, Р.С. Хисамов; под ред. А.А. Липаева. - 2-е изд., перераб. и доп. - Москва; Вологда: Инфра-Инженерия, 2019. - 328 с. - ISBN 978-5-9729-0314-6. - Текст: электронный. - URL: <https://new.znaniium.com/catalog/product/1049168> (дата обращения: 20.03.2020).
- 9 Платов, Н. А. Основы инженерной геологии: учебник / Н.А. Платов. – 4-е изд., перераб., доп. и испр. - Москва: ИНФРА-М, 2019. – 187 с. - ISBN 978-5-16-102386-0. - Текст: электронный. - URL: <https://new.znaniium.com/catalog/product/1015854>
- 10 Покрепин, Б.В. Эксплуатация нефтяных и газовых месторождений учебное пособие / Б.В. Покрепин.- Ростов на Дону: Феникс, 2020.-605 с.-ISBN 978-5-222-26386-0. - Текст непосредственный.

Дополнительные источники:

1. Арбузов, В. Н. Геология. Технология добычи нефти и газа. Практикум: практическое пособие для среднего профессионального образования / В. Н. Арбузов, Е. В. Курганова. — Москва: Издательство Юрайт, 2021. — 67 с. — (Профессиональное образование). — ISBN 978-5-534-00819-7. — Текст: электронный // Образовательная платформа Юрайт [сайт]. — URL: <https://urait.ru/bcode/471005>
2. Волохин, А.В. Выполнение работ по поддержанию пластового давления: учебник для студентов учреждений СПО / А.В. Волохин, Д.В. Арсибеков, В.А. Волохин.- Москва: Академия, 2017.-192 с. - ISBN 978-5-4468-3480-8. Текст непосредственный.

1. Волохин, А.В. Ведение процесса гидроразрыва пласта и гидропескоструйной перфорации: учебник для студ. учреждений СПО / А.В. Волохин, В.Г. Ладагин, В.А. Волохин. - Москва: Академия, 2017.-192 с. - ISBN 978-5-4468-3379-5. Текст непосредственный.
2. Лутошкин, Г.С. Сбор и подготовка нефти, газа и воды: учебник для техникумов / Г. С. Лутошкин. - 3-е издание переработанное и дополненное. – Москва: Альянс, 2020. - 224 с.- ISBN 978-5-00106-052-9. - Текст: непосредственный.
3. Разработка нефтегазоконденсатных месторождений: учебное пособие / составители Н. Р. Кривова [и др.]. — Тюмень: ТюмГНГУ, 2018. — 260 с. — ISBN 978-5-9961-1676-8. — Текст: электронный . — URL: <https://e.lanbook.com/book/138247> (дата обращения: 20.03.2020).
4. Юрчук, А. М. Расчеты в добыче нефти учебник для техникумов / А. М. Юрчук, А. З. Истомина. - 3 издание переработанное и дополненное. – Москва: Альянс, 2020. -272 с.- ISBN 978-5-00106-312-4. - Текст: непосредственный.

Интернет-ресурсы:

1. Новые технологии разработки нефтяных месторождений [Электронный ресурс] // федеральный портал "Российское образование". - Электронные данные. - Заглавие с домашней страницы Интернета. - Режим доступа: <http://www.tatneft.ru/technolog.htm>
2. Расчеты физико-химических свойств пластовой и промысловой нефти и воды [Электронный ресурс] // федеральный портал "Российское образование". - Электронные данные. - Заглавие с домашней страницы Интернета. - Режим доступа: <http://oil-book.narod.ru/door/door2/573.htm> -- 20.2 Кб -- 02.06.2007.
3. <http://www.oil-industry.ru/> Нефтяное хозяйство, журнал.
4. <http://www.neftegas.info/> Территория нефтегаз, журнал.
5. <http://www.burneft.ru/> Бурение и нефть, журнал.
6. <http://www.gstar.ru/files/oilsafety.pdf>

Приложение А
Пример оформления обложки курсовой работы



Индустриальный институт (филиал)
федерального государственного бюджетного образовательного учреждения
высшего образования «Югорский государственный университет»
(Инди (филиал) ФГБОУ ВО «ЮГУ»)

Специальность 21.02.01
Разработка и эксплуатация нефтяных и
газовых месторождений

КУРСОВАЯ РАБОТА

по МДК.01.02. Эксплуатация нефтяных и газовых месторождений

Тема: _____

Обучающийся: _____ (Иванов И.И.)

Руководитель: _____ (Попов А.Н.)

Нефтеюганск
202_

Лист задания на курсовую работу

Индустриальный институт (филиал)
федерального государственного бюджетного образовательного
учреждения высшего образования «Югорский государственный университет»
(ИнДИ (филиал) ФГБОУ ВО «ЮГУ»)

СОГЛАСОВАНО

на заседании ПЦК

Прот. №__ от “__” ____ 202_ г.

Председатель _____ Г.А. Ребенок

УТВЕРЖДАЮ

Заместитель директора по УВР

_____ О.В. Гарбар

ЗАДАНИЕ на курсовую работу

по МДК 01.01 Разработка нефтяных и газовых месторождений

обучающийся очного отделения специальности 21.02.01 курса 3 группы 1РЭ91

Абдуллоев Санджар Санъатуллоевич

ТЕМА: Увеличение нефтеотдачи виброрейсмическим воздействием на пласт

При выполнении курсовой работы должна быть подготовлена пояснительная записка

1. Техничко-технологический раздел
 - 1.1 Понятие о коэффициенте нефтеотдачи пласта
 - 1.2 Оценка эффективности применения методов повышения нефтеотдачи
 - 1.3 Физические МУН
 - 1.4 Вибросейсмическое воздействие на продуктивные пласты
 - 1.5 Оборудование и материалы, используемые при виброрейсмическом воздействии
2. Расчётно – практический раздел
 - 2.1 Расчет приведенного пластового давления
 - 2.2 Определение нефтеотдачи пласта

Руководитель _____

Попов А.Н.

Дата выдачи задания _____

Дата защиты _____

Задание получил _____

Абдуллоев С.С.

ИНДУСТРИАЛЬНЫЙ ИНСТИТУТ
(филиал) федерального государственного бюджетного образовательного учреждения
высшего образования «Югорский государственный университет»

ОТЗЫВ О КУРСОВОЙ РАБОТЕ

Обучающемуся: Иванов Иван Иванович

Тема работы: Особенности разработки месторождений высоковязкой нефти.

Специальность 21.02.01 Группа 1РЭ72

Объем курсовой работы _____

Количество страниц записи _____

Количество страниц расчета _____

Краткое описание курсовой работы:

Отрицательные стороны курсовой работы:

Положительные стороны курсовой работы:

Своевременность сдачи курсовой работы: _____

Оценка курсовой работы:

Содержание _____ Оформление _____

Защита _____ Общая _____

Руководитель: Попов А.Н./ _____ « » _____ 202 г.

Содержание

| | |
|-------------------------------------------------------------|----|
| Введение | 5 |
| 1 Технико-технологический раздел | 7 |
| 1.1 Цели и задачи гидравлического разрыва пласта | 8 |
| 1.2 Технология проведения гидравлического разрыва пласта | 9 |
| 1.3 Техника и оборудование, используемое при проведении ГРП | 9 |
| 1.4 Изложить требования по безопасности труда | 12 |
| 2 Расчетно-практический раздел | 17 |
| 2.1 Рассчитать основные характеристики гидроразрыва пласта | 18 |
| 2.2 Расчет пластового давления в добывающей скважине | 20 |
| Заключение | 21 |
| Список литературы | 23 |

Приложение Е
Пример оформления разделительного листа



Приложение Ж
Основная надпись для текстовых документов и курсового проектов по ГОСТ 2.104-68 формы 2 и 2а

