

Документ подписан простой электронной подписью

Информация о владельце:

ФИО: Нестерова Людмила Викторовна

Должность: Директор филиала Инди (филиал) ФГБОУ ВО «Югорский

Дата подписания: 31.05.2022 федерального государственного бюджетного образовательного учреждения

Уникальный программный ключ: высшего образования «Югорский государственный университет»

381fbe5f0c4ccc6e500e8bc981c25bb218288e83

МИНИСТЕРСТВО НАУКИ И ВЫСШЕГО ОБРАЗОВАНИЯ  
РОССИЙСКОЙ ФЕДЕРАЦИИ

Индустриальный институт (филиал)  
Федерального государственного бюджетного образовательного учреждения  
высшего образования «Югорский государственный университет»  
(Инди (филиал) ФГБОУ ВО «ЮГУ»)

УТВЕРЖДАЮ:

Директор Инди (филиал) ФГБОУ ВО  
«ЮГУ»

Нестерова Л.В.

« 31 » 05 2022г.



**ПОЛОЖЕНИЕ**  
**об индивидуальном проекте обучающихся**  
**по учебным дисциплинам общеобразовательного цикла**

## 1. Общие положения

Положение об индивидуальном проекте обучающихся по учебным дисциплинам общеобразовательного цикла основных образовательных программ Индустриального института (филиала) федерального государственного бюджетного образовательного учреждения высшего образования «Югорский государственный университет» (далее – Положение) определяет порядок и содержание индивидуальной проектной деятельности обучающихся 1 курса и является внутренним локальным актом филиала.

Положение разработано в соответствии со следующими нормативно-правовыми актами:

- Федеральным законом Российской Федерации от 29 декабря 2012 г. № 273-ФЗ «Об образовании в Российской Федерации» (далее – Федеральный закон об образовании);
- Приказом Минобрнауки России от 17 мая 2012 г. № 413 «Об утверждении федерального государственного образовательного стандарта среднего общего образования»;
- Письмом Минобрнауки РФ от 17 марта 2015 г. №06-259 «Рекомендации по организации получения среднего общего образования в пределах освоения образовательных программ среднего профессионального образования на базе основного общего образования с учетом требований федеральных государственных образовательных стандартов и получаемой профессии или специальности среднего профессионального образования»;
- Федеральными государственными образовательными стандартами среднего профессионального образования.
- Положением об организации научно-исследовательской работы обучающихся в ФГБОУ ВО «Югорский государственный университет»; СМК ЮГУ П – 106 – 2016 Версия 1; Протокол № 26 от 19.12.2016г.

Индивидуальный проект представляет собой особую форму организации деятельности обучающихся (учебное исследование или учебный проект).

Проектная деятельность является одной из форм организации учебного процесса и внеурочной деятельности, направлена на повышение качества образования, демократизации стиля общения преподавателей и обучающихся.

## 2. Цели и задачи индивидуального проекта

*Цель индивидуального проекта:* способствовать формированию навыков учебно-исследовательской, проектной деятельности, а также самостоятельного применения приобретенных знаний и способов действий при решении различных задач, используя знания одного или нескольких учебных предметов или предметных областей.

*Задачи индивидуального проекта:*

- 1) формировать умение самостоятельно определять цели деятельности и составлять планы деятельности; самостоятельно осуществлять, контролировать и корректировать деятельность; использовать все возможные ресурсы для достижения поставленных целей и реализации планов деятельности; выбирать успешные стратегии в различных ситуациях;
- 2) формировать научный тип мышления обучающихся, компетентностей в предметных областях, учебно-исследовательской, проектной и социальной деятельности;
- 3) выявлять интересы и склонности обучающихся, формировать практический опыт в различных сферах познавательной деятельности обучающихся, ориентированных на профессиональный образ будущего;
- 4) формировать готовность и способность к самостоятельной информационно-познавательной деятельности, включая умение ориентироваться в различных источниках информации;
- 5) формировать умение использовать средства информационных и коммуникационных технологий (ИКТ);
- 6) развивать умения анализировать и проводить рефлекссию;
- 7) развивать умения представлять результаты учебно-исследовательской деятельности.

- 8) развивать творческие способности обучающихся, формировать навыки саморазвития и самообразования, активной гражданской позиции; воспитывать активного, ответственного гражданина своей страны.

### **3. Организация индивидуального проектирования**

3.1. В начале учебного года проводится анкетирование обучающихся 1 курса с целью определения учебной дисциплины для выполнения индивидуального проекта и дальнейшего распределения и закрепления обучающихся за преподавателями.

3.2. Темы индивидуальных проектов рассматриваются на заседаниях предметных цикловых комиссий и утверждены председателями ПЦК не позднее 1 октября текущего года.

Выбор темы индивидуального проекта производится обучающимся с учетом склонностей и интересов, рекомендаций преподавателей. Тему индивидуального проекта можно изменить не позднее, чем за два месяца до ее защиты.

Темы проектов могут предлагаться как преподавателем, так и студентами. Тема, предложенная обучающимся, обязательно согласуется с преподавателем. Проектные задания должны быть четко сформулированы, цели, и средства ясно обозначены, совместно с обучающимся составлена программа действий.

3.3. Проект может быть индивидуальным, парным, групповым.

Руководителем индивидуального проекта может быть преподаватель учебной дисциплины, а также специалист филиала, осуществляющий образовательную деятельность.

Индивидуальный проект выполняется обучающимся самостоятельно по выбранной теме в рамках одной или нескольких изучаемых учебных дисциплин, в любой избранной области деятельности (познавательной, практической, учебно-исследовательской, социальной, художественно-творческой, иной).

Индивидуальный проект выполняется обучающимися 1 курса в рамках часов внеаудиторной самостоятельной работы, и должен быть представлен в виде завершённого учебного исследования или разработанного проекта: информационного, творческого, социального, прикладного, инновационного, конструкторского, инженерного и др.

Проект должен носить предметную, метапредметную, межпредметную, социальную, творческую, практическую направленность.

3.4. Организацией индивидуального проектирования филиала руководит заместитель директора по учебной работе.

Работники учебно-методического кабинета оказывают методическую и консультационную помощь руководителям обучающихся по выполнению индивидуальных проектов.

Мониторинг выполнения индивидуальных проектов организуется заведующим учебной частью дневного обучения.

3.5. Защита выполненного индивидуального проекта происходит внутри учебной группы (очно) или дистанционно в срок до начала экзаменационной сессии. Время представления работы – 5-10 минут. На защите внутри учебной группы (очно) могут присутствовать представители администрации и преподаватели. Лучшие работы могут быть рекомендованы для представления на студенческой конференции индивидуальных проектов.

Авторское право остается за обучающимся, защитившим свой индивидуальный проект (работу). Филиал оставляет за собой право на публикацию данной работы с указанием сведений о научном руководителе.

3.6. Выполнение индивидуального проекта обязательно для каждого обучающегося, его невыполнение равноценно получению неудовлетворительной оценки и, как следствие, академической задолженности по общеобразовательной дисциплине, в рамках которой осуществляется проект.

#### 4. Этапы выполнения индивидуального проекта

Работа над индивидуальным проектом включает в себя несколько этапов: подготовительный, основной, заключительный.

На *подготовительном этапе* осуществляется:

- выбор темы проекта;
- составление плана работы над индивидуальным проектом;
- организация обучения обучающихся в рамках проектной деятельности.

На *основном этапе*:

- организация выполнения проектов;
- сбор и изучение литературы, отбор и анализ информации, выбор способа представления результатов, оформление работы, предварительная проверка проекта руководителю проекта;
- организация обратной связи и самоанализ деятельности.

На *заключительном этапе*:

- лучшие проекты рекомендуются на студенческую научно-практическую конференцию филиала;
- в конце учебного года проводятся итоги, обобщаются материалы, анализируются результаты.
- контроль соблюдения сроков выполнения проектов осуществляет преподаватель по учебной дисциплине (руководитель проекта).

#### 5. Структура, содержание и оформление индивидуального проекта

5.1. Индивидуальный проект включает в себя следующие основные элементы:

- Титульный лист;
- Содержание;
- Введение;
- Основная часть;
- Заключение;
- Список литературы;
- Приложения (если есть).

Объем работы должен быть не менее 7 страниц, но не более 30 страниц.

5.2. Титульный лист содержит наименование образовательного учреждения, тему работы, основные сведения об обучающемся и руководителе работы. Оформление титульного листа представлено в *Приложении 1*.

5.3. Содержание раскрывает состав работы и используется в общем описании поэтапных элементов (плана) проекта. Оформление содержания представлено в *Приложении 2*.

5.4. Введение содержит обоснование актуальности выбранной темы, знакомит с сущностью излагаемого вопроса или с его историей, с современным состоянием разработки той или иной проблемы, с трудностями, которые препятствуют достижению цели работы. Во введении представлена методология исследования: цели, задачи, проблема исследования, первоначальная гипотеза (если требует исследование), предполагаемые этапы и методы исследования, ожидаемый результат. По объему введение в работе не превышает 1-2 страницы.

5.5. *Основная часть работы* включает 1-2 главы (возможно и больше), подразделяемые на параграфы, последовательно и логично раскрывающие содержание исследования. Основная часть работы делится на 2 части: теоретическая и практическая.

*Первая часть – теоретическая*, отражает теоретическое обоснование и состояние изучаемой проблемы. Включает анализ теории, в ней целесообразно дать самое общее описание рассматриваемой проблемы, т. е. отметить её место в дисциплинарном ряду, определить основные положения и понятия, далее следует сосредоточиться уже на частных характеристиках описываемого объекта, опираясь на уже существующие исследования. Однако здесь можно высказать и собственные суждения относительно исследуемого объекта. Таким

образом, эта часть работы имеет по преимуществу реферативный характер. Раздел должен содержать 1-2 параграфа. В каждом из параграфов решается конкретный вопрос, имеющий значение для целого. Вопросы теории излагают во взаимосвязи и для обоснования дальнейшего исследования проблемы в практической части работы.

*Вторая часть – практическая часть (исследовательская)* носит аналитический и прикладной характер. В этом разделе проекта излагается фактическое состояние изучаемой проблемы, описание уже собственного материала обучающегося, с привлечением лишь по необходимости данных других исследований (привлечение таких данных весьма желательно), включает анализ текущей ситуации на основе данных и/или описание выявленных проблем в рассматриваемой области, описание путей совершенствования рассматриваемого вопроса (путей решения проблем). Раздел должен включать 1-2 параграфа. Необходимость разделения параграфов на подпараграфы определяется по согласованию с научным руководителем. Каждый параграф работы составляет не менее 2 страниц. Раздел может включать в себя рисунки, схемы, таблицы и т.д.

5.6. В заключении обобщаются теоретические и практические выводы и предложения, которые были соответственно сделаны и внесены в результате проведенного исследовательского проекта. Они должны быть краткими и четкими, дающими полное представление о содержании, значимости, обоснованности и эффективности разработок. Объем 1 страница. Заключение содержит выводы, конкретные предложения и рекомендации по исследуемым вопросам. Таким образом, в этом разделе кратко формулируются основные результаты работы в виде утверждения, а не перечисления всего того, что было сделано.

5.7. В списке литературы приводятся те литературные источники и интернет ресурсы (книги, статьи из научных журналов, монографии, справочники, словари и т.д.), которые имеют прямое отношение к работе и использованы в ней. Список литературы располагается в алфавитном порядке (по фамилии автора), указывается издательство и год издания источника, его название.

Список использованных источников должен содержать не менее 5 источников. В это число должны входить учебники, монографии, газетные и журнальные публикации, материалы сети Internet. Обучающиеся должны использовать современную литературу. Работы, связанные с современным состоянием какой-либо проблемы, в обязательном порядке должны основываться на периодических изданиях (журнальных, газетных публикациях) за последний (текущий) год, данных сети Internet. В случае если обучающийся исследовал в работе более ранние периоды и не учел современные изменения, работа не может быть зачтена и направляется на доработку. Использование информации сети Internet рекомендуется, так как именно с ее помощью можно полнее представить современные тенденции. Каждый сайт должен быть внесен в список использованных источников (при этом их количество не может составлять более половины общего числа использованных источников). Запрещается копирование (полное или частичное) размещенных на специализированных сайтах рефератов, курсовых и контрольных работ. Библиографические ссылки необходимы при обращении к любому источнику.

Оформление списка литературы и интернет ресурсов представлено в *Приложении 3*.

5.8. Приложение включает в себя материалы (таблицы, схемы, графики, рисунки, результаты эксперимента), которые необходимы автору для иллюстрации своих исследований.

Каждое приложение следует начинать с новой страницы. Наверху посередине страницы указывается слово «Приложение» и дается его обозначение. Строкой ниже записывается тематический заголовок приложения с прописной буквы. Приложения обозначаются цифрами по порядку, например, Приложение 1. Приложения могут также обозначаться заглавными буквами русского алфавита, начиная с А, за исключением букв Ё, З, И, О, Ч, Ъ, Ы, Ъ. После слова «Приложение» следует буква, обозначающая его последовательность. Если в работе одно приложение, оно обозначается «Приложение А».

Допускается обозначение приложений буквами латинского алфавита, за исключением букв I и O. В случае полного использования букв русского и латинского алфавитов допускается обозначать приложения арабскими цифрами. Текст каждого приложения, при необходимости, может быть разделен на разделы, подразделы, пункты, подпункты, которые нумеруют в пределах каждого приложения. Перед номером ставится обозначение этого приложения.

В тексте работы на все приложения должны быть ссылки. Наличие приложений не является обязательным требованием.

5.9. Индивидуальный проект оформляется в соответствии с *требованиями*:

- Шрифт – Times New Roman. Размер шрифта – 14.
- Цвет шрифта – черный.
- Красная строка – 10-15 мм;
- Интервал полуторный.
- Поля: слева – 2,5 – 3 см, справа – 1,5 см, сверху – 2 см, снизу – 2 см.
- Расположение текста – по ширине страницы, (правое поле должно быть ровным), автоматический перенос слов.
- Заголовки – по центру, жирным шрифтом.
- Нумерация страниц должна быть сквозной. Титульный лист, содержание включают в общую нумерацию страниц, но номера страниц на этих листах не проставляют. Листы нумеруют арабскими цифрами на нижнем колонтитуле, с выравниванием от центра страницы.
- Необходимо соблюдение норм и правил цитирования, ссылок на различные источники. В случае заимствования текста работы необходимо указать ссылку на источник. Цитаты оформляются в кавычках. После цитат и краткого изложения заимствованного материала необходимо ссылка на источники, расположенные в списке литературы. Например, [5], [10, с.20] или [12, с.23-27].

Проектная работа начинается с титульного листа. Первым листом нумеруется «Содержание» под № 2. Последним листом работы нумеруется последний лист списка использованных источников.

Наименования структурных элементов работы «Содержание», «Введение», заголовки разделов основной части работы, «Заключение», «Список использованных источников» служат заголовками структурных элементов работы. Каждый заголовок работы принято начинать с новой страницы.

Заголовки структурных элементов работы ставятся в середине строки, набираются заглавными буквами. Они не имеют точки в конце названия, не подчеркиваются и выделяются жирным шрифтом (Ж) того же размера, что и основной текст, а также отделяются от последующего текста дополнительным интервалом, переносы слов не допускаются.

Подзаголовки структурных элементов работы (1.1, 1.2, 2.1, 2.2 и т.д.) ставятся в середине строки, набираются прописными буквами. Они не имеют точки в конце названия, не подчеркиваются и выделяются жирным шрифтом (Ж) того же размера, что и основной текст, а также отделяются от последующего текста дополнительным интервалом, переносы слов не допускаются. Основную часть работы следует делить на разделы, подразделы и пункты. Пункты, при необходимости, могут делиться на подпункты. При делении текста отчета на пункты и подпункты необходимо, чтобы каждый пункт содержал законченную информацию.

Разделы, подразделы, пункты и подпункты следует нумеровать арабскими цифрами и записывать в середине строки.

Разделы должны иметь порядковую нумерацию в пределах всего текста, за исключением приложений.

*Пример – 1, 2, 3 и т. д.*

Номер подраздела включает номер раздела и порядковый номер подраздела, разделенные точкой.

*Пример – 1.1, 1.2, 1.3 и т. д.*

Номер пункта включает номер раздела, подраздела и порядковый номер пункта, разделенные точкой.

*Пример – 1.1.1, 1.1.2, 1.1.3 и т. д.*

Номер подпункта включает номер раздела, подраздела, пункта и порядковый номер подпункта, разделенные точкой. После номера раздела, подраздела, пункта и подпункта в тексте точку не ставят. Опечатки, описки и мелкие графические неточности допускаются

аккуратно исправлять подчисткой, закрашиванием белой краской или пастой «Штрих» с нанесением на том же месте исправлений.

## 6. Оформление отдельных структурных элементов индивидуального проекта

### 6.1. Оформление иллюстраций

Аргументы и доказательства, приводимые в работе, могут сопровождаться иллюстрациями.

Иллюстрации (чертежи, графики, схемы, компьютерные распечатки, диаграммы, фотоснимки) следует располагать в работе непосредственно после текста, в котором они упоминаются впервые, или на следующей странице.

Иллюстрации могут быть в компьютерном исполнении, в том числе и цветные.

На все иллюстрации должны быть даны ссылки в проекте.

Иллюстрации, за исключением иллюстраций, находящихся в приложении, следует нумеровать арабскими цифрами сквозной нумерацией.

Если рисунок один, то он обозначается «Рисунок 1». Слово «рисунок» и его наименование располагают посередине строки под рисунком.

Допускается нумеровать иллюстрации в пределах раздела. В этом случае номер иллюстрации состоит из номера раздела и порядкового номера иллюстрации, разделенных точкой. Например, Рисунок 1.1.

Иллюстрации, при необходимости, могут иметь наименование и пояснительные данные (подрисуночный текст). Слово «Рисунок» и наименование помещают после пояснительных данных и располагают следующим образом:

Рисунок 1 - Динамика прибыли ООО «Север» за 2019-2021 годы.

Иллюстрации каждого приложения обозначают отдельной нумерацией арабскими цифрами с добавлением перед цифрой обозначения приложения. Например, Рисунок А.3. При ссылках на иллюстрации следует писать «...в соответствии с рисунком 2» при сквозной нумерации и «...в соответствии с рисунком 1.2» при нумерации в пределах раздела.

Образец оформления иллюстраций

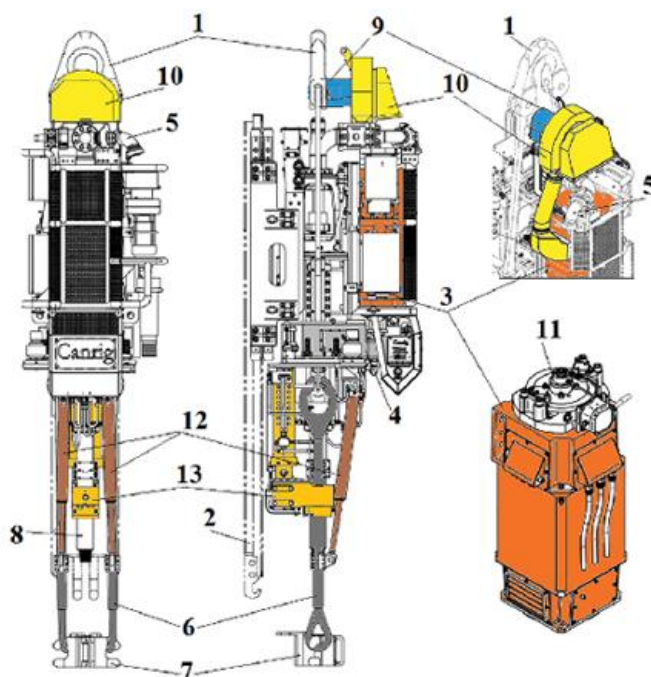


Рисунок 1 - Общий вид системы верхнего привода

## 6.2. Оформление таблиц

Таблицы применяют для лучшей наглядности и удобства сравнения показателей. Название таблицы, при наличии, должно отражать ее содержание, быть точным, кратким. Название таблицы следует помещать над таблицей слева, без абзачного отступа в одну строку с ее номером через тире.

При переносе части таблицы название помещают только над первой частью таблицы, нижнюю горизонтальную черту, ограничивающую таблицу, не проводят.

Таблицу следует располагать в работе непосредственно после текста, в котором она упоминается впервые, или на следующей странице.

На все таблицы должны быть ссылки в работе. При ссылке следует писать слово «таблица» с указанием ее номера.

Таблицу с большим количеством строк допускается переносить на другой лист (страницу). При переносе части таблицы на другой лист (страницу) слово «Таблица» и номер ее указывают один раз справа над первой частью таблицы, над другими частями пишут слово «Продолжение» и указывают номер таблицы, например: «Продолжение таблицы 1». При переносе таблицы на другой лист (страницу) заголовок помещают только над ее первой частью.

### Образец оформления таблицы

Таблица 1 – Демография ХМАО и Российской Федерации

Демографические показатели	ХМАО	РФ
Численность населения, 2019	1 663 795	146 780 720
Общий прирост населения (человека на 1 000 в год), 2019	11.81	-0.25
Естественный прирост населения (человека на 1000 населения в год), 2019	6,4	-2,2
Общий прирост постоянного населения, 2019	10.881	-32.130
Средний возраст населения, 2019	35,22 года	40,23 года
Урбанизация, 2019	92.3%	74,59%

Таблицы, за исключением таблиц приложений, следует нумеровать арабскими цифрами сквозной нумерацией. Допускается нумеровать таблицы в пределах раздела. В этом случае номер таблицы состоит из номера раздела и порядкового номера таблицы, разделенных точкой.

Таблицы каждого приложения обозначают отдельной нумерацией арабскими цифрами с добавлением перед цифрой обозначения приложения.

Если в документе одна таблица, то она должна быть обозначена «Таблица 1» или «Таблица В.1», если она приведена в приложении В.

Заголовки граф и строк таблицы следует писать с прописной буквы в единственном числе, а подзаголовки граф – со строчной буквы, если они составляют одно предложение с заголовком, или с прописной буквы, если они имеют самостоятельное значение. В конце заголовков и подзаголовков таблиц точки не ставят.

Таблицы слева, справа и снизу, как правило, ограничивают линиями. Допускается применять размер шрифта в таблице меньший, чем в тексте. Разделять заголовки и подзаголовки боковика и граф диагональными линиями не допускается. Заголовки граф, как правило, записывают параллельно строкам таблицы. При необходимости допускается перпендикулярное расположение заголовков граф.

## 6.3. Оформление формул и уравнений



Уравнения и формулы следует выделять из текста в отдельную строку. Выше и ниже каждой формулы или уравнения должно быть оставлено не менее одной свободной строки. Если уравнение не умещается в одну строку, то оно должно быть перенесено после знака равенства (=) или после знаков плюс (+), минус (-), умножения (x), деления (:), или других математических знаков, причем знак в начале следующей строки повторяют. При переносе формулы на знаке, символизирующем операцию умножения, применяют знак «X».

Пояснение значений символов и числовых коэффициентов следует приводить непосредственно под формулой в той же последовательности, в которой они даны в формуле. Формулы в работе следует нумеровать порядковой нумерацией в пределах всего отчета арабскими цифрами в круглых скобках в крайнем правом положении на строке.

*Пример 1*

$$Чс = (З * П * К) / \Phi, \quad (1)$$

где

Чс – месячная зарплата, руб.;  
П – число месяцев в году, исключая отпуск;  
К – коэффициент, учитывающий премии из фонда зарплаты;  
Φ – фактический годовой фонд рабочего времени, час.

$$C_{отл} = C_{мч} \cdot t_{мв}, \quad (2)$$

где

$C_{отл}$  – затраты по использованию машинного времени;  
 $C_{мч}$  – стоимость одного Машино-часа работы;  
 $t_{мв}$  – машинное время в часах.

*Пример 2*

$$V = Q + Z - E + I, \quad (2.1)$$

где

V – емкость рынка;  
Q – производство товаров;  
Z – остаток товарных запасов;  
E – экспорт;  
I – импорт.

Одну формулу обозначают – (1).

Формулы, помещаемые в приложениях, должны нумероваться отдельной нумерацией арабскими цифрами в пределах каждого приложения с добавлением перед каждой цифрой обозначения приложения, например формула (В.1).

Ссылки в тексте на порядковые номера формул дают в скобках.

*Пример* – ... в формуле (1).

Допускается нумерация формул в пределах раздела. В этом случае номер формулы состоит из номера раздела и порядкового номера формулы, разделенных точкой, например (3.1).

Порядок изложения в проектной работе математических уравнений такой же, как и формул.

#### 6.4. Оформление ссылок

Библиографические ссылки употребляют: при цитировании, при заимствовании положений, формул, таблиц, иллюстраций; при необходимости отсылки к другому изданию, где более полно изложен вопрос; при анализе в тексте опубликованных работ.

По месту расположения в документе различают библиографические ссылки:

– внутритекстовые, помещенные в тексте документа;

– подстрочные, вынесенные из текста вниз полосы документа (в сноску).

Внутритекстовая ссылка указывается непосредственно в строке в конце предложения после точки: в квадратных скобках указывается порядковый номер источника из списка использованных источников и номер страницы.

*Пример:* японская анимация «аниме» и комиксы «манга» крайне необычны для западного и европейского зрителя как по форме, так и по содержанию, но уже сейчас их огромная популярность во всём мире привлекает к себе пристальное внимание исследователей [14, с.51].

#### 6.5. Использование аббревиатур и сокращений в тексте и их оформление

В исследовательских работах все слова пишутся полностью, за исключением стандартизированных и общепринятых сокращенных обозначений. Могут быть буквенные аббревиатуры (РФ, ГОСТ, СанПин, НИИ, АСУ, УК РФ и т.д.) и сокращения по начальным буквам слов или по частям слов (м - метр, см. - смотрите, проф. - профессор и т.д.).

Разрешается писать сокращенно часто повторяющиеся специальные названия, словосочетания, буквенные аббревиатуры, используемые автором, но в этом случае при первом упоминании обязательно приводится их полное название и в скобках сокращенное. В дальнейшем в тексте применяются только сокращенное название или словосочетание. Например, «минимальный размер оплаты труда (далее – МРОТ)».

В сокращенных наименованиях, образованных одними заглавными буквами не ставят точек, дефисов и падежных окончаний. Если без окончания сокращенное слово понимается двояко, то окончание ставят, не отделяя апострофом. Например: в СНиПе приводится (неправильно: в СНиП приводится или в СНиПЕ приводится).

Некоторые подходы к сокращению слов и словосочетаний не допускаются. Нельзя сокращать: д/расчета (для расчета), хар-ка (характеристика), т.к. (так как), т.о. (таким образом), ур-ния (уравнения). Не допускается сокращения типа несколько км пути. Следует писать: несколько километров пути. Сокращения слов, допускаемые в библиографических указателях, не могут применяться в обычном тексте.

### 7. Результаты выполнения индивидуального проекта

Результат индивидуального проектирования должен иметь практическую направленность.

Результатом (продуктом) индивидуального проекта может быть любая из следующих работ:

- информационное сообщение;
- презентация PowerPoint;
- папка с информационными материалами;
- Web-сайт;
- видеоролик или видеофильм;
- компьютерная анимация;
- виртуальная экскурсия;
- анализ данных социологического опроса;
- сводный анализ;
- стендовый доклад;
- кластер;
- атлас;
- электронная газета;
- электронный журнал;
- карта;
- коллекция;
- макет, иное конструкторское изделие;

- дизайн-макет;
- модель;
- мультимедийный продукт;
- пакет рекомендаций;
- путеводитель;
- рекламный проспект;
- серия иллюстраций;
- справочник;
- словарь;
- сценарий мероприятия;
- сборник сочинений/стихотворений и др.;
- буклет;
- творческое эссе;
- дневник путешествий и другие.

Презентация индивидуального проекта может проходить в форме:

- мультимедийная презентация;
- защита научно-исследовательской работы;
- доклад;
- реклама (антиреклама);
- стендовая презентация;
- демонстрация электронных слайд-шоу;
- демонстрация пособий, газеты;
- элементы концерта;
- виртуальная экскурсия;
- элементы спектакля (пьесы) и т.д.

## **8. Общие требования к защите и критерии оценки индивидуального проекта**

8.1. Защита индивидуального проекта является обязательной и проводится за счет объема времени, предусмотренного на изучение общеобразовательной учебной дисциплины.

При защите индивидуального проекта обучающиеся могут пользоваться:

- персональным компьютером (с выходом в Интернет);
- презентационным оборудованием.

8.2. Процедура защиты состоит в 5-8 минутном выступлении обучающегося, которая раскрывает актуальность, поставленные задачи, суть проекта и краткие выводы. Далее следуют ответы на вопросы.

8.3. Проектная деятельность оценивается по 2 группам критериев: критерии оценки содержания проекта и критерии оценки защиты проекта (*Приложение 4*).

Преподаватель осуществляет оценку представленных индивидуальных проектов по пятибалльной системе оценивания.

8.4. По результатам защиты проектов преподаватель учебной дисциплины оформляет ведомость защиты индивидуальных проектов на каждую группу (*Приложение 5*). Также оценка выставляется в журнал учебных занятий и в зачётную книжку.

8.5. Оценка проекта, где руководителем является специалист филиала, осуществляющий образовательную деятельность, проводится совместно с преподавателем учебной дисциплины.

8.6. Индивидуальный проект, по результатам выполнения и защиты которого обучающемуся выставлена неудовлетворительная оценка, возвращается ему на доработку в сроки, установленные Заместителем директора по УВР. Неудовлетворительная оценка по результатам выполнения и защиты индивидуального проекта является академической задолженностью обучающегося и устраняется в соответствии с установленным порядком в филиале.

8.7. Общественная презентация лучших проектов осуществляется на научно-практической конференции для обучающихся 1 курсов, что дает возможность обучающимся представить результаты работы над проектом и продемонстрировать уровень овладения элементами проектной деятельности. Для проведения конференции создаётся Жюри, в состав которой могут входить представители администрации, преподаватели, внешние эксперты, представители студенческого Совета и иные квалифицированные работники и обучающиеся.

Выполненный индивидуальный проект является составной частью портфолио обучающегося, в дальнейшем может быть использован им для презентации референтным (значимым для себя) лицам, потенциальным работодателям.

МИНИСТЕРСТВО НАУКИ И ВЫСШЕГО ОБРАЗОВАНИЯ  
РОССИЙСКОЙ ФЕДЕРАЦИИ  
Индустриальный институт (филиал)  
федерального государственного бюджетного образовательного  
учреждения высшего образования «Югорский государственный университет»  
(ИндиИ (филиал) ФГБОУ ВО «ЮГУ»)

## ИНДИВИДУАЛЬНЫЙ ПРОЕКТ

Тема

---

Учебная дисциплина

---

Выполнил

---

Группа

---

Специальность

---

Преподаватель

---

Нефтеюганск  
2022

**СОДЕРЖАНИЕ**

Стр.

Введение.....	
Глава 1. Радиация вокруг нас.....	
1.1. Понятие радиации и её виды.....	
1.2. Вред и польза радиации.....	
1.3. Измерение радиации.....	
Глава 2. Исследование уровня радиационного фона в быту.....	
2.1. Анализ уровня радиации дома.....	
2.2. Анализ радиационного фона вокруг бытовых приборов.....	
2.3. Рекомендации по снижению радиационного фона в быту.....	
Заключение.....	
Список литературы.....	
Приложения.....	

## Примеры библиографического описания документов в списке литературы

### Книга одного автора:

Каменский, П. П. Труды по истории изобразительного искусства : художественная критика / П. П. Каменский. – Санкт-Петербург : БАН, 2017. – 216 с. – ISBN 978-5-336-00204-1. – Текст : непосредственный.

### Книга с двумя, тремя авторами:

Игнатъев, С. В. Принципы экономико-финансовой деятельности нефтегазовых компаний: учебное пособие / С. В. Игнатъев, И. А. Мешков – Москва: МГИМО, 2017. – 145 с. – ISBN 978-5-9228-1632-8. – Текст: непосредственный.

### Более 3-х авторов:

Контрольно-измерительные приборы и инструменты: учебник для студ. учреждений сред. проф. образования / С.А. Зайцев, Д.Д. Грибанов, А.Н. Толстов, Р.В. Меркулов. – 9-е изд. стер. – Москва: Академия, 2017. – 464 с. – ISBN 5-7695-0988-0. – Текст: непосредственный.

Распределенные интеллектуальные информационные системы и среды: монография / А. Н. Швецов, А. А. Суконщиков, Д. В. Кочкин [и др.]. – Курск: Университетская книга, 2017. – 196 с. – ISBN 978-5-9909988-3-4. – Текст: непосредственный.

### Сборник

V Конференция молодых специалистов организаций, осуществляющих виды деятельности, связанной с использованием участками недр на территории Ханты-Мансийского автономного округа - Югры: сборник тезисов докладов, Ханты-Мансийск, 16-18 февр. 2005 года / главный редактор В. В. Кривошеев. – Уфа : Монография, 2005. – 612 с. – ISBN 5-94920-042-X – Текст : непосредственный.

### Многотомное издание

Жукова, Н. С. Инженерные системы и сооружения: учебное пособие: в 3 частях. Часть 1. Отопление и вентиляция / Н. С. Жукова, В. Н. Азаров. – Волгоград: ВолгГТУ, 2017. – 89 с. – ISBN 978-5-9948-2526-6. – Текст: непосредственный.

Организация и проведение монтажа и ремонта промышленного оборудования: в 2 частях. – Ч.1: учебник для студ. учреждений сред. проф. образования / А.Г. Схиртладзе, А.Н. Феофанов, В.Г. Митрофанов и др. – Москва: Академия, 2016. – 272 с. – ISBN 978-5-4468-2347-5. – Текст: непосредственный.

### Автореферат диссертации / диссертация

Аврамова, Е. В. Публичная библиотека в системе непрерывного библиотечно-информационного образования: специальность 05.25.03 «Библиотечковедение, библиографоведение и книговедение»: диссертация на соискание ученой степени кандидата педагогических наук / Е. В. Аврамова. – Санкт-Петербург, 2017. – 361 с. – Текст: непосредственный.

Бойцова, Е.Л. Синтез и свойства покрытий на основе титана, осажденных в плазме магнетронного разряда: специальность 05.17.02 «Технология редких, рассеянных и радиоактивных элементов»: диссертация на соискание ученой степени кандидата технических наук / Е.Л. Бойцова; Электронный архив Томского политехнического университета. – Томск, 2020. – 22 с. – Текст: электронный. – URL: [http://earchive.tpu.ru/bitstream/11683/63261/1/thesis\\_tpu-2020-28.pdf](http://earchive.tpu.ru/bitstream/11683/63261/1/thesis_tpu-2020-28.pdf).

### **Статьи из журналов**

Скрипник, К. Д. Лингвистический поворот и философия языка Дж. Локка: интерпретации, комментарии, теоретические источники / К. Д. Скрипник. – Текст: непосредственный // Вестник Удмуртского университета. Серия: Философия. Психология. Педагогика. – 2017. – Т. 27, вып. 2. – С. 139–146.

### **Статья из газеты**

Ясин, Е. Г. Евгений Ясин: «Революция, если вы не заметили, уже состоялась»: беседа с научным руководителем Национального исследовательского университета «Высшая школа экономики», Москва / записал П. Каныгин. – Текст: непосредственный // Новая газета. – 2017. – 22 дек. (№ 143). – С. 6–7.

Бокареева, В.Б. Развитие отечественной метрологии / В.Б. Бокареева. – Текст: электронный // Вестник бизнеса. – 2017. – № 2. – С. 2–3. – URL: <https://365-tv.ru/gazeta-vestnik2/index.html#/0>.

### **Статья из сборника**

Калинина, Г. П. Развитие научно-методической работы в Книжной палате / Г. П. Калинина, В. П. Смирнова. – Текст: непосредственный // Российская книжная палата: славное прошлое и надежное будущее: материалы научно-методической конференции к 100-летию РКП / под общей редакцией К. М. Сухорукова. – Москва: РКП, 2017. – С. 61–78.

### **Статья из сети Интернет**

Грязев, А. «Пустое занятие»: кто лишает Россию права вето в СБ ООН: в ГА ООН возобновлены переговоры по реформе Совета Безопасности / А. Грязев. – Текст: электронный // Газета.ru: [сайт]. – 2018. – 2 февр. – URL: [https://www.gazeta.ru/politics/2018/02/02\\_a\\_11634385.shtml](https://www.gazeta.ru/politics/2018/02/02_a_11634385.shtml).

Порядок присвоения номера ISBN. – Текст: электронный // Российская книжная палата: [сайт]. – 2018. – URL: <http://bookchamber.ru/isbn.html>.

План мероприятий по повышению эффективности госпрограммы «Доступная среда». – Текст: электронный // Министерство труда и социальной защиты Российской Федерации: официальный сайт. – 2017. – URL: <https://rosmintrud.ru/docs/1281>.

### **Законодательные материалы**

Российская Федерация. Законы. Об общих принципах организации местного самоуправления в Российской Федерации: Федеральный закон № 131-ФЗ: [принят Государственной думой 16 сентября 2003 года]. – Текст: непосредственный // Собрание законодательства Российской Федерации. – 2003. – № 2147. – Ст. 325.

Российская Федерация. Законы. Уголовный кодекс Российской Федерации: УК: текст с изменениями и дополнениями на 1 августа 2017 года: [принят Государственной думой 24 мая 1996 года]. – Москва: Эксмо, 2017. – 350 с. – ISBN 978-5-04-004029-2. – Текст непосредственный.

### **Правила**

Правила дорожного движения: с новыми штрафами: по состоянию на 01.06.2017: [утверждены Советом министров – Правительством Российской Федерации 23.10.1993]. – Ростов-на-Дону: Феникс, 2017. – 94 с. – ISBN 978-5-222-29588-5. – Текст: непосредственный.

### **Стандарты**

ГОСТ Р 57618.1–2017. Инфраструктура маломерного флота. Общие положения: национальный стандарт Российской Федерации: издание официальное: утвержден и введен в действие Приказом Федерального агентства по техническому регулированию и метрологии от



17 августа 2017 г. № 914-ст: введен впервые: дата введения 2018-01-01 / разработан ООО «Техречсервис». – Москва: Стандартинформ, 2017. – 7 с. – Текст: непосредственный.

#### **Патентные документы**

Патент № 2638963 Российская Федерация, МПК C08L 95/00 (2006.01), C04B 26/26 (2006.01). Концентрированное полимербитумное вяжущее для «сухого» ввода и способ его получения: № 2017101011: заявл. 12.01.2017: опубл. 19.12.2017 / Белкин С. Г., Дьяченко А. У. – 7 с. – Текст: непосредственный.

#### **Депонированные научные работы**

Лабынцев, Н. Т. Профессионально-общественная аккредитация и независимая оценка квалификаций в области подготовки кадров и осуществления бухгалтерской деятельности / Н. Т. Лабынцев, Е. А. Шароватова. – Ростов-на-Дону, 2017. – 305 с. – Деп. в ВИНТИ РАН 10.01.2017 № 1-B2017. – Текст: непосредственный.

#### **Мультимедийные электронные издания**

Романова, Л. И. Английская грамматика: тестовый комплекс / Л. Романова. – Москва: Айрис: MagnaMedia, 2014. – 1 CD-ROM. – Заглавие с титульного экрана. – Текст. Изображение. Устная речь: электронные.

Английский язык в профессиональной деятельности [электронное учебное пособие]. – Москва: 1С, 2016. – 1 CD-ROM. – Заглавие с титульного экрана. – ISBN 978-5-9677-2375-9. – Текст. Изображение. Устная речь: электронные.

#### **Компьютерные программы**

КОМПАС-3D LT V 12: система трехмерного моделирования [для домашнего моделирования и учебных целей] / разработчик «АСКОН». – Москва: 1С, 2017. – 1 CD-ROM. – Заглавие с титульного экрана. – Электронная программа: электронная.

#### **Сайты в сети Интернет**

Правительство Российской Федерации: официальный сайт. – URL: <http://government.ru>. – Текст: электронный.

Электронная библиотека: библиотека диссертаций: сайт / Российская государственная библиотека. – URL: <http://diss.rsl.ru/?lang=ru> (дата обращения: 02.06.2020). – Текст: электронный.

Газета.Ру: сайт. – URL: <https://www.gazeta.ru>. – Текст: электронный.

## Оценка индивидуального проекта

Таблица 1 – Критерии оценивания индивидуальных проектов обучающихся

Критерии оценки содержания проекта	Содержание критерия оценки	Количество баллов
Актуальность поставленной проблемы (до 4 баллов)	Аргументированность актуальности и проблемы	От 0 до 1
	Определение цели	От 0 до 1
	Определение и решение поставленных задач	От 0 до 1
	Новизна работы	От 0 до 1
Теоретическая и\или практическая значимость (до 7 баллов)	Возможность применения на практике результатов	От 0 до 2
	Соответствие заявленной теме, целям и задачам	От 0 до 2
	Проделанная работа решает проблемные теоретические вопросы в определенной научной сфере	От 0 до 2
	Автор в работе указал теоретическую и\или практическую значимость	От 0 до 1
Качество содержания проектной работы (до 6 баллов)	Структурированность и логичность, которая обеспечивает понимание и доступность	От 0 до 2
	Выводы работы соответствуют поставленным цели и задачам	От 0 до 2
	Наличие исследовательского аспекта в работе	От 0 до 2
Оформление работы (до 9 баллов)	Титульный лист	От 0 до 1
	Оформление содержания, заголовков разделов, введения	От 0 до 2
	Оформление иллюстративного материала: рисунков, графиков, схем, таблиц и т.д.	От 0 до 2
	Оформление информационных источников	От 0 до 2
	Форматирование/редактирование текста, нумерация и параметры страниц	От 0 до 2
Итого		До 26

Таблица 2 – Критерии оценивания защиты индивидуальных проектов

Критерии оценки защиты проекта	Содержание критерия оценки	Количество баллов
Презентация проекта	Структура презентации	От 0 до 2
	Оформление слайдов	От 0 до 2
	Представление информации	От 0 до 3

Грамотность речи, владение специальной терминологией по теме работы в выступлении (до 12 баллов)	Грамотность речи	От 0 до 3
	Владение специальной терминологией	От 0 до 3
	Ответы на вопросы	От 0 до 3
Итого		До 16

Таблица 3 – Перевод критериев оценивания индивидуального проекта в пятибалльную систему

Баллы индивидуального проекта	Оценка по пятибалльной системе
35-42	«отлично»
31-34	«хорошо»
26-30	«удовлетворительно»
Меньше 26	«неудовлетворительно»

Индустиальный институт (филиал)  
федерального государственного бюджетного образовательного  
учреждения высшего образования «Югорский государственный университет»  
(ИнДИ (филиал) ФГБОУ ВО «ЮГУ»)

**ЗАЧЕТНО - ЭКЗАМЕНАЦИОННАЯ ВЕДОМОСТЬ**

Курс \_\_\_\_ Группа \_\_\_\_ Семестр \_\_\_\_

Форма контроля: **Выполнение индивидуального проекта**

Учебная дисциплина:

Специальность:

Ф.И.О. преподавателя:

Дата проведения: « \_\_\_\_ » \_\_\_\_\_ 2021 года.

№ п/	Фамилия, имя, отчество обучающегося	Номер зачетной книжки	Тема проекта	Оценка	Подпись преподавателя
1.					
2.	...				

Общее количество, защитивших индивидуальные проекты \_\_\_\_\_  
Зав. учебной части очного отделения \_\_\_\_\_ Жернакова О.В.

« \_\_\_\_ » \_\_\_\_\_ 2022г.